

**BEDNAR**



## КАТАЛОГ КОНСУМАТИВИ РЕЗЕРВНИ ЧАСТИ

Как да бъдем ефективни през целия сезон

**JOY**  
OF FARMING

# МОЖЕТЕ ДА БЪДЕТЕ СИГУРНИ!



В областта на селското стопанство факторът време играе важна роля. Ние сме напълно наясно с този факт и затова продължаваме да подобряваме системата за доставка на резервни части и предоставяне на услуги, така че да се гарантира, че машината ви е винаги 100% готова за работа.

## 4 СЪЛБА, КОИТО ОСИГУРЯВАТ 100 % КАЧЕСТВО И БЪРЗА ДОСТАВКА НА РЕЗЕРВНА ЧАСТ:



### СЪЛБ 1 – РАЗРАБОТВАНЕ НА РЕЗЕРВНИ ЧАСТИ

Оригиналните резервни части на BEDNAR са разработени така, че да се гарантира, че винаги ще постигате високо качество на работа и дълъг експлоатационен срок на резервните части. Нашите дизайнери основават разработването на резервните части на най-модерните тенденции, както в селското стопанство, така и в науката за материалите. Използвайки модерен софтуер, те ги трансформират в нови, иновативни решения, които отговарят на реалните нужди на всеки земеделски производител. Ние се стремим да търсим нови решения във всички области, които могат да подобрят качеството на работа на нашите машини – материал, форма или чисто нови дизайнерски решения. Внимателното и търпеливо разработване, вземайки предвид реалните потребности на земеделските производители е в основата на нашето собствено развитие.

оригинални резервни части

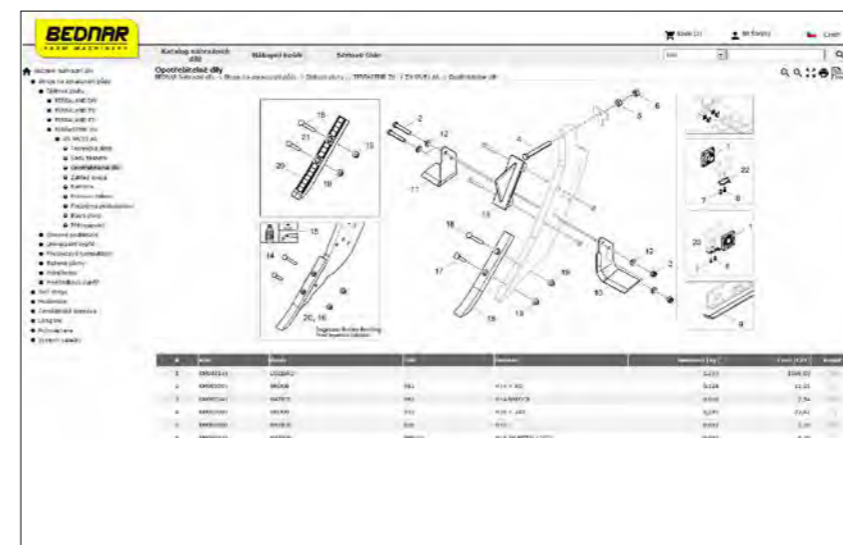
### СЪЛБ 2 – ПРЕЦИЗНО ТЕСТВАНЕ НА РЕЗЕРВНИТЕ ЧАСТИ

Всяка резервна част се проверява и тества старателно, за да е сигурно, че когато е в употреба можете да постигнете максимално качество на работа и дълъг експлоатационен срок. По време на изисквателните тестове ние поддържаме връзка с чешките университети, изследователски институти и лаборатории, които принадлежат към Европейския елит в своята област. В процеса на разработка, ние се възползваме от дългогодишния опит на земеделските експерти.



### СЪЛБ 3 – УДОБНА СИСТЕМА ЗА ПОРЪЧКА

Можете лесно да поръчате резервни части за вашата машина от вашия дилър. За яснота на резервните части на всички наши машини използваме онлайн каталог, до който вашият дилър има достъп и може лесно да разпознае вашите резервни части.



ТЕЛЕФОН ЗА ПОДДРЪЖКА | БЭДНАР ПОМОЩ

+ 420 725 870 495



### СЪЛБ 4 – УСЪВЪРШЕНСТВАНА ДИСТРИБУЦИЯ

Ние осъзнаваме значението на навременната доставка на резервни части до вашето място. Ето защо ние използваме сложна мрежа от водещи световни спедиторски фирми за дистрибуция, които доставят вашата поръчка от нашия централен склад за резервни части в Ruchnov nad Klížnou (Република Чехия) безопасно и най-важното в рамките на определеното време.



Нашите машини са произведени като едно цяло, където всяка отделна част поддържа функцията на другата. Затова се уверете, че се използват само оригинални резервни части на BEDNAR във вашата машина, което гарантира максимално качество на работа. Тези резервни части се подлагат на щателна проверка и взискателни тестове. Само след това е възможно да се отговори на високите изисквания, наложени върху тяхното качество и експлоатационния им срок.

Като производители на селскостопански машини, ние естествено сме наясно, че времето в селското стопанство играе една от най-важните роли. Затова през цялата година ние инвестираме в системата на производство, съхранение на документацията и изпращането на резервни части, така че да е възможно по-добро приспособяване на нашите доставки спрямо вашите нужди. Внимателното проследяване на доставките и проверките за съответствие със сроковете е гаранция за осигуряване на удовлетвореност на клиентите.



## ПРИЧИНИ, ПОРАДИ КОИТО ДА ИСКАТ БЕДНАР ОРИГИНАЛНА РЕЗЕРВНА ЧАСТ:

- Те са от най-високо качество.
- Те се вписват точно.
- Те са били старателно тествани.
- Те осигуряват максимална надеждност.
- Те имат дълъг експлоатационен срок.
- Те са идентични на оригиналните части.
- Те преминават взискателни тестове.
- Те са достъпни от всички оторизирани търговци.
- Всеки търговец и сервизен техник получава редовно обучение, така че да знае всичко.
- Поддръжка от професионален екип в централния склад на BEDNAR.
- И машината и резервните части са с включена гаранция.

*Само оригинални резервни части BEDNAR отговарят на най-високите изисквания за качество и дълготрайност.*

## ПОДДРЪЖКА

Екипът от обучени членове на персонала, които са отговорни за поръчките, изпращането, информацията и фактуриране на резервните части гарантира, че всичко върви гладко. Търговците и сервизните техници на нашите оторизирани търговци получават редовни актуализации за всички наши новини и те винаги с удоволствие ще ви предоставят информацията, която ви е необходима. Не се колебайте да се свържете с тях.



## КОНТРОЛ НА КАЧЕСТВОТО

Всяка част, която се използва в серийно производство е преминала през взискателни тестове. От лабораторни изпитвания, изследвайки качеството на материала, до дългосрочно изпитване директно по време на работа при различни трудни условия. Само тогава можем да бъдем сигурни, че оригиналните резервни части на BEDNAR отговарят на вашите очаквания.



## СИСТЕМА ЗА ПРОВЕРКА НА ПОДДОСТАВЧИЦИ

BEDNAR закупува повечето резервни части от водещи Европейски поддоставчици, които са специализирани в производството на консумативи за машини. Тези доставчици са внимателно подбрани, така че да отговарят на нашите високи изисквания във всички области и така, че да доставят части, които точно съответстват на документацията на поръчката. Всеки път, преди стоките да се приемат в нашия централен склад на BEDNAR, пратката бива щателно проверена и тествана. Само тогава е възможно да се гарантира, че получавате висококачествени резервни части.

# LONG-LIFE ЧИЗЕЛИ ЗА ВИСОКА ПРОИЗВОДИТЕЛНОСТ

чизели и крила LONG-LIFE



**TERRALAND TN, TN\_PROFI, TO**  
D – KM060411 M – KM060410\*  
KM060411\*\*  
Чизел Long Life 70 mm (1 бр.)

\* до версия: DA  
\*\* от версия: DA



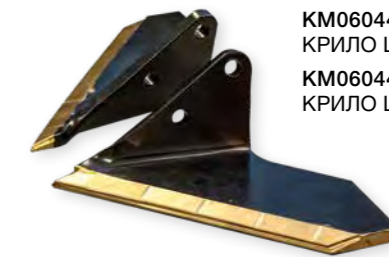
**TERRALAND TN, TO, TN\_PROFI**  
KM060340  
Чизел Long Life 40 mm (1 бр.)



**FENIX FN, FO, TERRALAND DO**  
от 2019г – KM060446  
Чизел Long Life 40 mm (1 бр.)



**FENIX FN, FO, TERRALAND DO**  
до 2019г – KM060402  
от 2019г – KM060427  
Чизел Long Life 80 mm (1 бр.)



**FENIX FN, FO, TERRALAND DO**  
до 2019г  
KM060316  
КРИЛО Long Life Л 185 mm (1 бр.)  
KM060317  
КРИЛО Long Life Д 185 mm (1 бр.)  
от 2019г  
KM060447  
КРИЛО Long Life Л 185 mm (1 бр.)  
KM060448  
КРИЛО Long Life Д 185 mm (1 бр.)

## НОВИ СТАНДАРТНИ ЧИЗЕЛИ



- По-малък работен ъгъл
- Почвият профил е подрязан
- Почвата се задържа в горните слоеве
- Минимални изисквания за теглителна сила на трактора

## СТАНДАРТНИ ИЗНОСВАЕМИ ЧИЗЕЛИ



- Остър работен ъгъл
- Почвата не е добре подрязана
- Почвата не се задържа в горните слоеве
- Високо ниво на съпротивление
- Висок разход на гориво
- Високо ниво на обтягане на машината (рама, лагери и др.)
- По-ниска работна скорост

## LONG LIFE ЧИЗЕЛИ



- Постоянен малък работен ъгъл
- Почвата е подрязана
- Почвата се задържа в горните слоеве
- Постоянно ниско ниво на съпротивление
- Намален разход на гориво
- Нисък напън на машината (рама, лагери и др.)
- Висока работна производителност



„Чизелите Long Life ще ви прослужат 6 пъти по-дълго в сравнение с чизелите с много заварки по тях. Техните предимства се доказаха по време на работа в сухи условия и ни убедиха да не използваме повече за работа други чизели.“  
Jiří Mátl, специалист техническа поддръжка

Zemědělské družstvo Budiškovice  
Чешская Республика | 1933 га

## НЕ ГУБИ ВРЕМЕ! ПОРЪЧАЙ LONG LIFE!

**BEDNAR** е винаги отдадена към високо качество на износваемите части. Стойността на износваемите части винаги играе важна роля през целия живот на машината за обработка на почвата.

Високото ниво на устойчивост на остриета, крила, зъбци, шишове и др., значително намалява не само цената на износваемите части, но също така и времето за тяхната смяна. Новите чизели, крила, остриета и др. тип Long Life, значително увеличават продължителността на работа на тези части и по този начин положително влияят върху ефективността на използването на машината.

**С новите работни части Long Life ще постигнете качество, времеви и ценови предимства:**

- Значително висока продължителност на живота в сравнение със стандартните части
- Постоянна работна дълбочина и равномерна работа
- По-добро проникване, ниско изискване за теглителна сила, дължащо се на постоянно заострени режещи върхове
- Без нужда от регулиране на работната ширина по време на работния процес (в резултат на износване)
- Спестяване на време и средства, дължащо се на малък брой износваеми детайли
- По-дълъг период на използване по време на кампанията
- По-ниската цена за хектар
- Оптимално оползотворяване на мощността на трактора
- Спестяване на пространството за складиране и транспортни разходи

## ШИШОВЕ/ЗЪБЦИ LONG LIFE

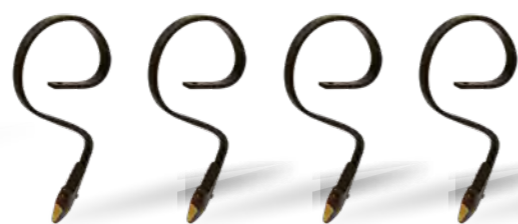
## ГАММА РАБОТНИ ОРГАНИ LONG LIFE



STRIEGEL-PRO PE, PN  
01364391 – Зъбец Long Life (1 бр.)



SWIFTER SN, SO, SE, SM  
KM060416 – Гама точка (1 бр.)



„Имах възможността да тествам различни видове чизели на машината Terraland, включая и тип „Long Life“. Именно тези работни органи ме увериха в техните качества на най-добрите. Те работят 6 пъти по-дълго в сравнение с обикновените. Те са необходими за ефективна работа особено в сухи условия. Аз препоръчвам тяхното използване поради неоспоримите им предимства, като качество на обработка на почвата и изискване за по-малко време за тяхната поддръжка.“  
Zdeněk Krones, оператор

Стопанство Agrona Staré Město, a. s. | Чехия  
30 000 дка

## КОНСУЛТИРАНЕ

оригинални резервни части



### КАК ДА БЪДЕМ НАЙ ЕФЕКТИВНИ (НАСТРОЙКА НА АГРЕГАТА, ПРОФЕСИОНАЛЕН РЕМОТ)

Ако планирате поддръжката на машината правилно, можете да избегнете много усложнения по време на сезона, които биха могли да попречат на изпълнението на вашата машина по време, когато имате нужда от нея. Затова редовно проверявайте вашата машина и особено работните части. Спазвайте процедурите, описани в ръководството за експлоатация на машината.

Планирането на поддръжката носи много ползи:

- Постигате максимална ефективност в точното време, когато имате нужда от нея.
- Избягвате неочаквани престои в момент, когато има добри условия за работа на машината.
- Намалявате разходите, свързани с планираната поддръжка, покупки на консумативи извън сезона при по-благоприятни условия.
- Спестявате пари за транспорт на резервни части, тъй като можете да използвате удължен режим на доставка.



### СЪВЕТИ ЗА ПОДДРЪЖКА НА МАШИНАТА И НАСТРОЙКА НА МАШИНАТА

Нашият екип от сервизни техници винаги е на ваше разположение. Ние с удоволствие ще ви дадем съвети за това как най-добре да настроите машината, за да ви достави пълно удовлетворение.

E-mail: [service@bednarfmt.com](mailto:service@bednarfmt.com)

Servis hot-line: +420 606 423 429

# STRIEGEL-PRO

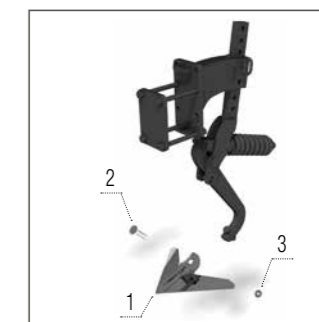
брани за слама



STRIEGEL-PRO PN



STRIEGEL-PRO PE



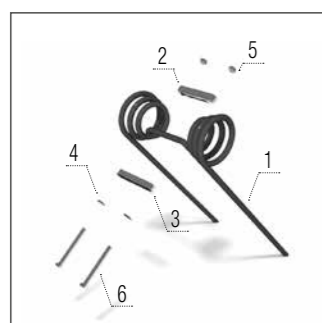
Аератор

Модел PE

1 - КМ060086 ЛЕМЕЖ ..... 1бр.

2 - КМ000616 ВИНТ ..... 1бр.

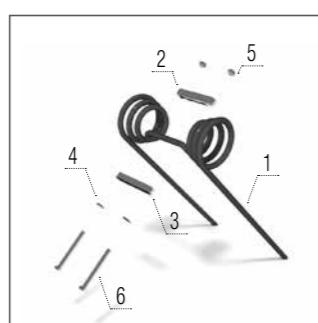
3 - КМ000296 ГАЙКА ..... 1бр.



Зъбец

Модел PE

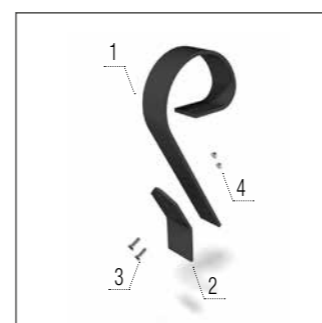
- 1 - КМ130010 ЗЪБЕЦ ..... 1бр.
- 2 - 00636049 ШАЙБА ..... 1бр.
- 3 - 00622658 ШАЙБА ..... 1бр.
- 4 - КМ000056 ШАЙБА ..... 2бр.
- 5 - КМ000325 ГАЙКА ..... 2бр.
- 6 - КМ000011 ВИНТ ..... 2бр.



Зъбец - LONG LIFE

Модел PN, PE

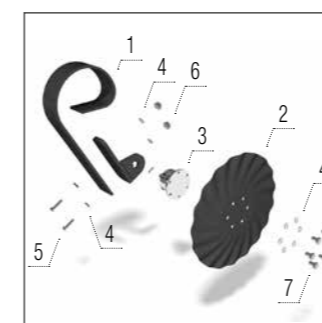
- 1 - 01364391 ЗЪБЕЦ ..... 1 бр.
- 2 - 00636049 ШАЙБА ..... 1 бр.
- 3 - 00622658 ШАЙБА ..... 1 бр.
- 4 - КМ000056 ШАЙБА ..... 2 бр.
- 5 - КМ000325 ГАЙКА ..... 2 бр.
- 6 - КМ000011 ВИНТ ..... 2 бр.



Crushbar гребло

Модел PE

- 1 - КМ060225 ДЪРЖАЧ ..... 1бр.
- 2 - КМ060136 МЕТАЛЕН КОРПУС ..... 1бр.
- 3 - КМ000851 ВИНТ ..... 2бр.
- 4 - КМ000848 ГАЙКА ..... 2бр.



Диск

Модел PE

- 1 - КМ060225 ДЪРЖАЧ ..... 1бр.
- 2 - КМ060430 ДИСК ..... 1бр.
- 3 - КМ040146 ГЛАВИНА ..... 1бр.
- 4 - КМ000024 ШАЙБА ..... 10бр.
- 5 - КМ000467 ВИНТ ..... 2бр.
- 6 - КМ000154 ГАЙКА ..... 2бр.
- 7 - КМ000879 ВИНТ ..... 6бр.

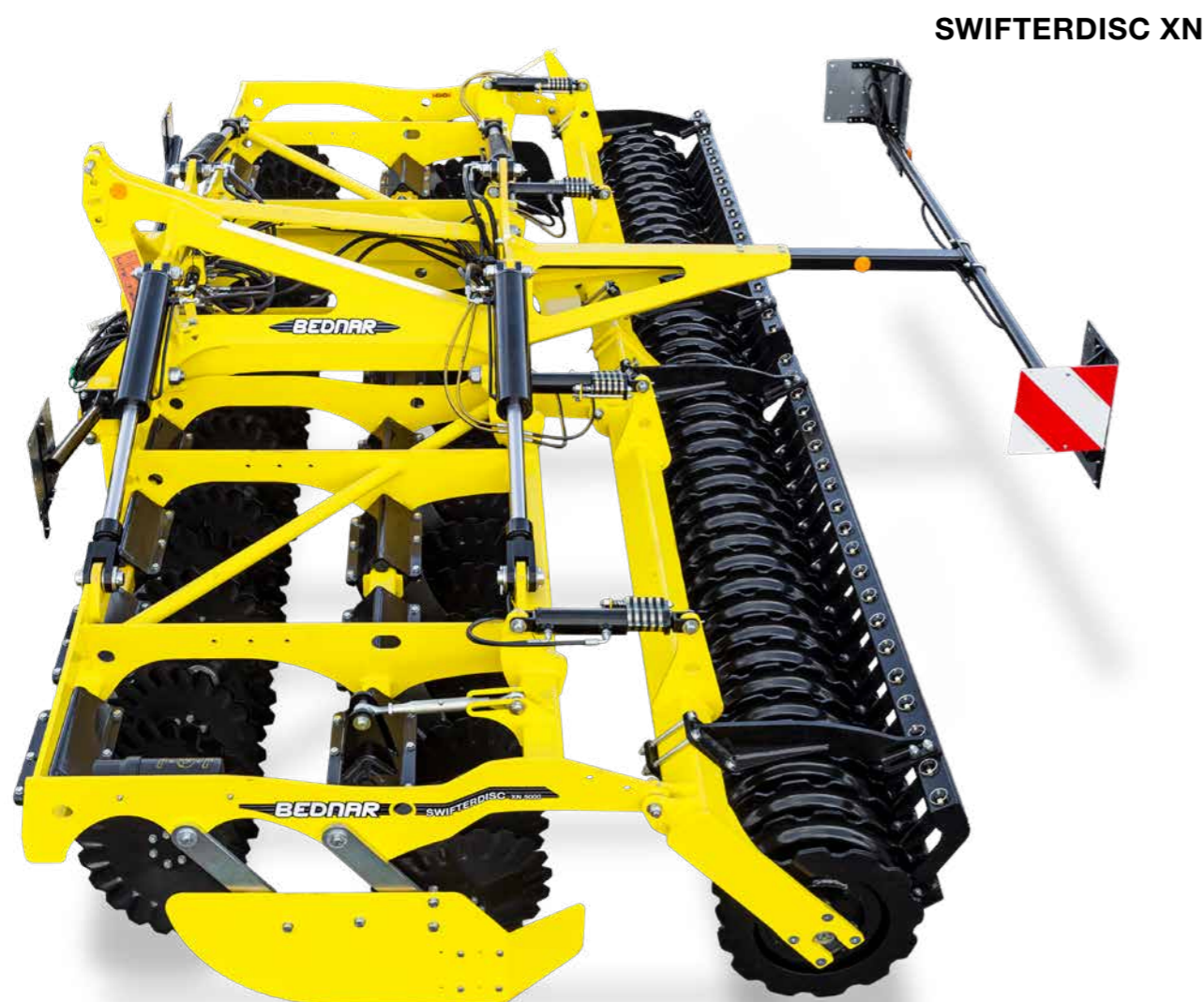
## БРОЙ РЕЗЕРВНИ ЧАСТИ

STRIEGEL-PRO		PN 6000	PN 7500	PN 9000	PE 12000
Зъбец	бр.	50	60	75	120
Crushbar гребло	бр.	—	—	—	36
Диск	бр.	20	24	30	36
Аератор	бр.	—	—	—	8

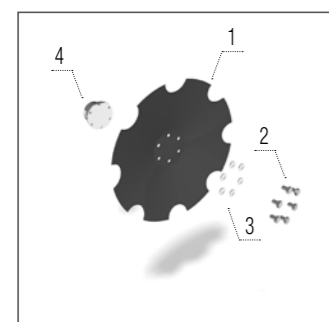
# SWIFTERDISC

ДИСКОВ КУЛТИВАТОР

обработка на почвата



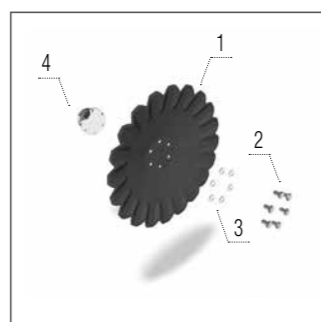
SWIFTERDISC XN



Назъбен диск  
520 x 5 мм

Модел XN, XN\_R

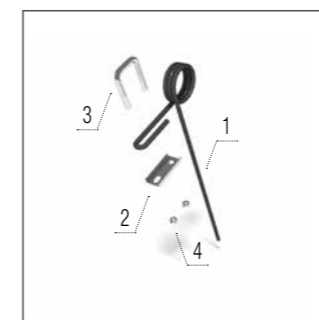
- 1 – КМ060304 ДИСК..... 1бр.
- 2 – КМ000930 ВИНТ..... 6бр.
- 3 – КМ000963 ШАЙБА..... 6бр.
- 4 – КМ040146 ГЛАВИНА..... 1бр.



А-диск  
520 x 5 мм

Модел XN, XN\_R

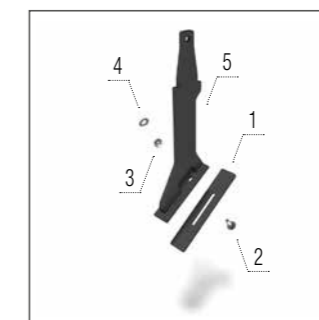
- 1 – КМ060305 ДИСК..... 1бр.
- 2 – КМ000930 ВИНТ..... 6бр.
- 3 – КМ000963 ШАЙБА..... 6бр.
- 4 – КМ040146 ГЛАВИНА..... 1бр.



Зъб  
на брана

Модел XN

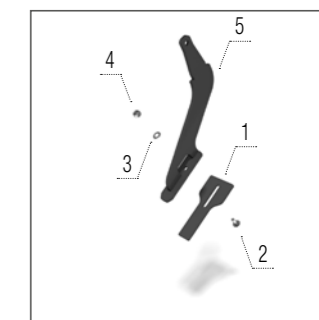
- 1 – КМ030007 ЗЪБЕЦ..... 1бр.
- 2 – 00002940 ШАЙБА..... 1бр.
- 3 – КМ380001 ВЪЖЕ С ХАЛКА..... 1бр.
- 4 – КМ000154 ГАЙКА..... 2бр.



Чистач – валяк тип  
„V-ring Packer“

Модел XN, XN\_R

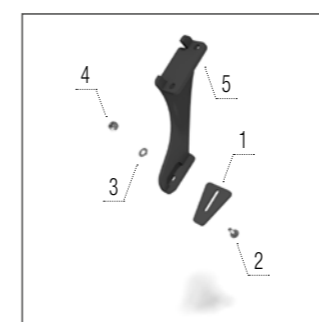
- 1 – 00037392 ЧИСТАЧ..... 1бр.
- 2 – КМ000395 ВИНТ..... 1бр.
- 3 – КМ000081 ШАЙБА..... 1бр.
- 4 – КМ000155 ГАЙКА..... 1бр.
- 5 – 00000754 ДЪРЖАЧ..... 1бр.



Чистач – валяк тип  
„Steel Ring Packer“

Модел XN, XN\_R

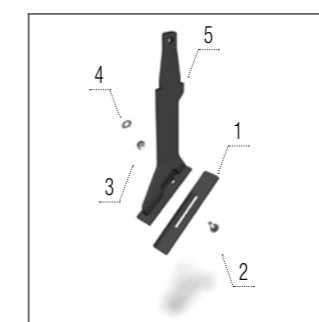
- 1 – 00029738 ЧИСТАЧ..... 1бр.
- 2 – КМ000395 ВИНТ..... 1бр.
- 3 – КМ000081 ШАЙБА..... 1бр.
- 4 – КМ000155 ГАЙКА..... 1бр.
- 5 – 00046596 ДЪРЖАЧ..... 1бр.



Чистач – валяк тип  
„Road Packer“

Модел XN, XN\_R

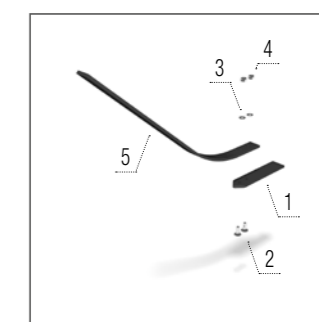
- 1 – 00023579 ЧИСТАЧ..... 1бр.
- 2 – КМ000395 ВИНТ..... 1бр.
- 3 – КМ000081 ШАЙБА..... 1бр.
- 4 – КМ000155 ГАЙКА..... 1бр.
- 5 – 00046816 ДЪРЖАЧ..... 1бр.



Чистач – валяк тип  
„U-ring Packer“

Модел XN, XN\_R

- 1 – 00037392 ЧИСТАЧ..... 1бр.
- 2 – КМ000395 ВИНТ..... 1бр.
- 3 – КМ000081 ШАЙБА..... 1бр.
- 4 – КМ000155 ГАЙКА..... 1бр.
- 5 – 00000754 ДЪРЖАЧ..... 1бр.



Чистач – валяк тип  
„Spring packer“

Модел XN, XN\_R

- 1 – 00712418 ЧИСТАЧ..... 1бр.
- 2 – КМ000395 ВИНТ..... 2бр.
- 3 – КМ000081 ШАЙБА..... 2бр.
- 4 – КМ000155 ГАЙКА..... 2бр.
- 5 – 00713124 ПРУЖИНА..... 1бр.

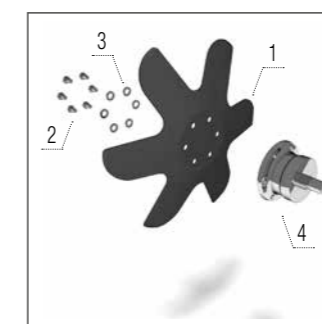
## БРОЙ РЕЗЕРВНИ ЧАСТИ

SWIFTERDISC	XN 3000	XN 3500	XN 4000R	XN 4000	XN 5000
Назъбен диск 520 x 5 мм	бр. 22/24	26/28	30/32	30	40
А-диск 520 x 5 мм	бр. 22/24	26/28	30/32	30	40
Зъб на брана	бр. 22	26	30	28	36
Чистач – валяк тип „V-ring Packer“	бр. 22	24	28	30	38
Чистач – валяк тип „Steel Ring Packer“	бр. 23	26	30	32	40
Чистач – валяк тип „Road Packer“	бр. 23	26	30	32	40
Чистач – валяк тип „U-ring Packer“	бр. 16	18	22	24	28
Чистач – валяк тип „Spring packer“	бр. 13	14	18	18	22

# SWIFTERDISC

ДИСКОВ КУЛТИВАТОР

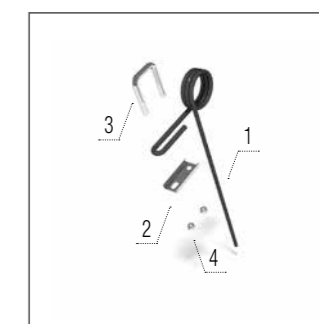
## SWIFTERDISC XO\_F



Изравняващ диск – десен

**Модели XO\_F, XE**

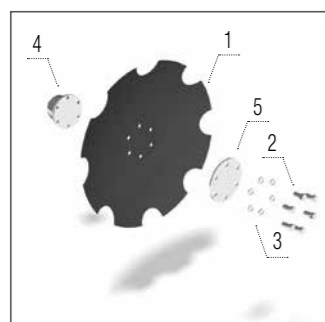
- 1 – КМ060250 ДИСК..... 1бр.
- 2 – КМ000489 ВИНТ..... 6бр.
- 3 – КМ000056 ШАЙБА..... 6бр.
- 4 – КМ040146 ГЛАВИНА..... 1бр.



Зъб на брана

**Модел XO\_F**

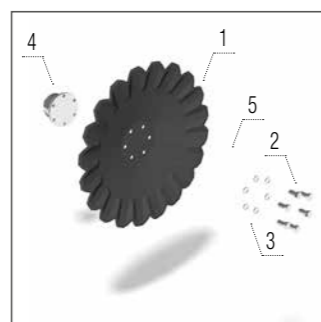
- 1 – КМ030007 ЗЪБЕЦ..... 1бр.
- 2 – 00002940 ШАЙБА..... 1бр.
- 3 – КМ380001 ВЪЖЕ С ХАЛКА..... 1бр.
- 4 – КМ000154 ГАЙКА..... 2бр.



Назъбен диск 520 x 5 мм

**Модели XO\_F, XE**

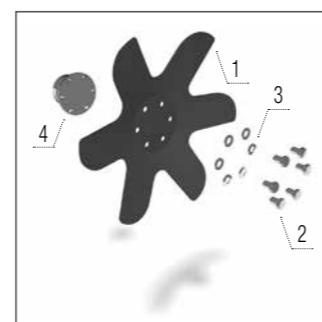
- 1 – КМ060304 ДИСК..... 1бр.
- 2 – КМ000930 ВИНТ..... 6бр.
- 3 – КМ000963 ШАЙБА..... 6бр.
- 4 – КМ040146 ГЛАВИНА..... 1бр.
- 5 – 00913027 ШАЙБА..... 1бр.



А-диск 520 x 5 мм

**Модели XO\_F, XE**

- 1 – КМ060305 ДИСК..... 1бр.
- 2 – КМ000930 ВИНТ..... 6бр.
- 3 – КМ000963 ШАЙБА..... 6бр.
- 4 – КМ040146 ГЛАВИНА..... 1бр.
- 5 – 00913027 ШАЙБА..... 1бр.



Изравняващ диск – ляв

**Модели XO\_F, XE**

- 1 – КМ060251 ДИСК..... 1бр.
- 2 – КМ000489 ВИНТ..... 6бр.
- 3 – КМ000056 ШАЙБА..... 6бр.
- 4 – КМ040146 ГЛАВИНА..... 1бр.

### БРОЙ РЕЗЕРВНИ ЧАСТИ

SWIFTERDISC	XO 4000 F	XO 4500 F	XO 5000 F	XO 6000 F	XO 8000 F
Назъбен диск 520 x 5 мм	бр. 30	34	38	46	58
А-диск 520 x 5 мм	бр. 30	34	38	46	58
Изравняващ диск – ляв	бр. 1	1	1	1	1
Изравняващ диск – десен	бр. 1	1	1	1	1
Crushbar гребло	бр. 14	16	20	22	28
Crushbar гребло (машина с подпорни колела)	бр. 12	12	14	18	24
Зъб на брана	бр. 31	33	37	43	55
Чистач – валяк тип „V-ring Packer“	бр. 30	34	38	46	56
Чистач – валяк тип „Steel Ring Packer“	бр. 33	37	41	49	59
Чистач – валяк тип „Road Packer“	бр. 33	37	41	49	59
Чистач – валяк тип „Spring packer“	бр. 19	21	23	27	33

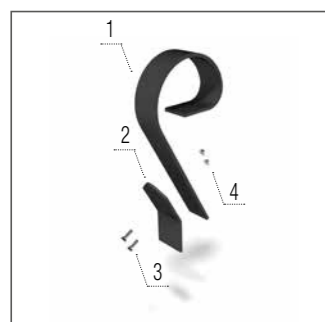


# SWIFTERDISC

ДИСКОВ КУЛТИВАТОР



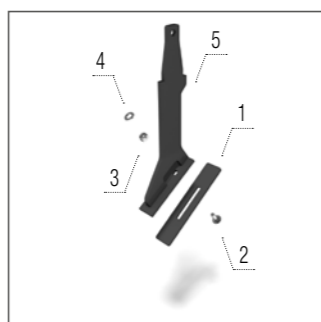
## SWIFTERDISC XE



### Crushbar гребло

#### Модел Х0\_Ф, ХЕ

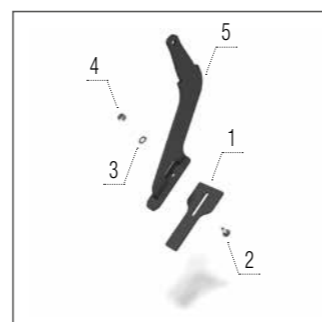
- 1 – КМ060349 ДЪРЖАЧ..... 1бр.
- 2 – КМ060369 МЕТАЛЕН КОРПУС..... 1бр.
- 3 – КМ000851 ВИНТ..... 2бр.
- 4 – КМ000848 ГАЙКА..... 2бр.



### Чистач – валяк тип „V-ring Packer“

#### Модел Х0\_Ф, ХЕ

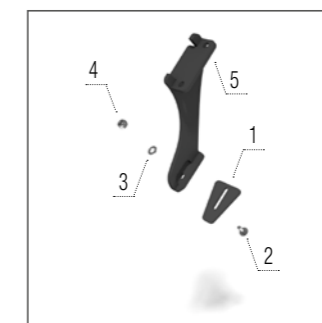
- 1 – 00037392 ЧИСТАЧ..... 1бр.
- 2 – КМ000395 ВИНТ..... 1бр.
- 3 – КМ000081 ШАЙБА..... 1бр.
- 4 – КМ000155 ГАЙКА..... 1бр.
- 5 – 00000754 ДЪРЖАЧ..... 1бр.



### Чистач – валяк тип „Steel Ring Packer“

#### Модел Х0\_Ф, ХЕ

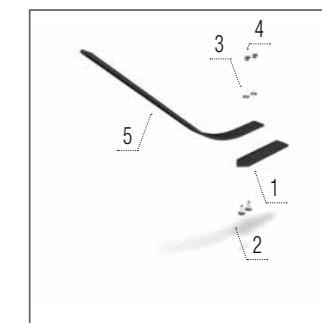
- 1 – 00029738 ЧИСТАЧ..... 1бр.
- 2 – КМ000395 ВИНТ..... 1бр.
- 3 – КМ000081 ШАЙБА..... 1бр.
- 4 – КМ000155 ГАЙКА..... 1бр.
- 5 – 00046596 ДЪРЖАЧ..... 1бр.



### Чистач – валяк тип „Road Packer“

#### Модел Х0\_Ф, ХЕ

- 1 – 00023579 ЧИСТАЧ..... 1бр.
- 2 – КМ000395 ВИНТ..... 1бр.
- 3 – КМ000081 ШАЙБА..... 1бр.
- 4 – КМ000155 ГАЙКА..... 1бр.
- 5 – 00046816 ДЪРЖАЧ..... 1бр.



### Чистач – валяк тип „Spring packer“

#### Модел Х0\_Ф

- 1 – 00712418 ЧИСТАЧ..... 1бр.
- 2 – КМ000395 ВИНТ..... 2бр.
- 3 – КМ000081 ШАЙБА..... 2бр.
- 4 – КМ000155 ГАЙКА..... 2бр.
- 5 – 00713124 ПРУЖИНА..... 1бр.

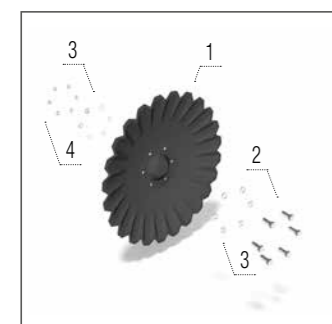
## БРОЙ РЕЗЕРВНИ ЧАСТИ

SWIFTERDISC	XE 10000	XE 12000	XE 14000
Назъбен диск 520 × 5 мм	бр. 78	94	112
А-диск 520 × 5 мм	бр. 78	94	112
Изравняващ диск – ляв	бр. 1	1	—
Изравняващ диск – десен	бр. 1	1	—
Crushbar гребло	бр. 33	41	—
Crushbar гребло (машина с подпорни колела)	бр. —	—	43
Чистач – валяк тип „V-ring Packer“	бр. 74	90	100
Чистач – валяк тип „Steel Ring Packer“	бр. 78	94	—
Чистач – валяк тип „Road Packer“	бр. 78	94	—

ATLAS AN



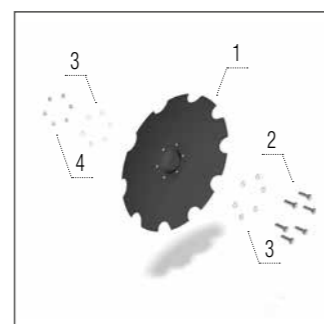
ATLAS AO



**А-диск  
620 × 6 мм**

**Модел А0, АМ**

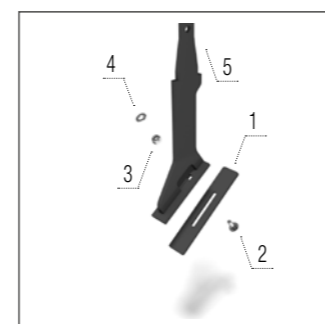
- 1 – КМ060297 ДИСК..... 1бр.
- 2 – КМ000372 ВИНТ..... 6бр.
- 3 – КМ000056 ШАЙБА..... 12бр.
- 4 – КМ000325 ГАЙКА..... 6бр.



**Назъбен диск  
620 × 6 мм**

**Модел А0, АМ**

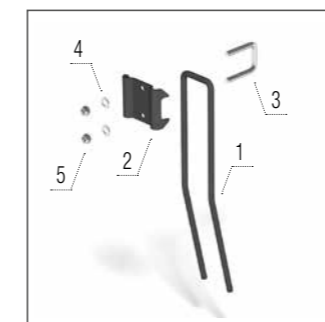
- 1 – КМ060306 ДИСК..... 1бр.
- 2 – КМ000372 ВИНТ..... 6бр.
- 3 – КМ000056 ШАЙБА..... 12бр.
- 4 – КМ000325 ГАЙКА..... 6бр.



**Чистач – валяк тип  
„U-ring Packer“**

**Модел А0**

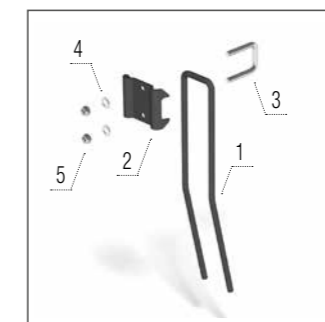
- 1 – 00037392 ЧИСТАЧ..... 1бр.
- 2 – КМ000395 ВИНТ..... 1бр.
- 3 – КМ000081 ШАЙБА..... 1бр.
- 4 – КМ000155 ГАЙКА..... 1бр.
- 5 – 00000754 ДЪРЖАЧ..... 1бр.



**Зъб на брана  
в предната част**

**Модел А0**

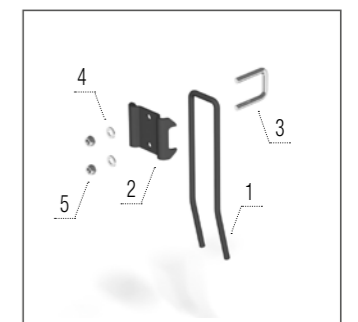
- 1 – КМ210003 ЗЪБЕЦ..... 1бр.
- 2 – КМ210004 ПЛОЧА..... 1бр.
- 3 – КМ380001 ВЪЖЕ С ХАЛКА..... 1бр.
- 4 – КМ000056 ШАЙБА..... 2бр.
- 5 – КМ000154 ГАЙКА..... 2бр.



**Зъб на брана  
пред единичен  
валяк**

**Модел А0**

- 1 – КМ210003 ЗЪБЕЦ..... 1бр.
- 2 – КМ210004 ПЛОЧА..... 1бр.
- 3 – КМ380001 ВЪЖЕ С ХАЛКА..... 1бр.
- 4 – КМ000056 ШАЙБА..... 2бр.
- 5 – КМ000154 ГАЙКА..... 2бр.



**Зъб на брана  
пред двоен валяк**

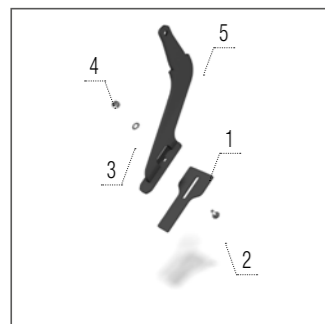
**Модел А0**

- 1 – КМ210006 ЗЪБЕЦ..... 1бр.
- 2 – КМ210004 ПЛОЧА..... 1бр.
- 3 – КМ380001 ВЪЖЕ С ХАЛКА..... 1бр.
- 4 – КМ000056 ШАЙБА..... 2бр.
- 5 – КМ000154 ГАЙКА..... 2бр.

**БРОЙ РЕЗЕРВНИ ЧАСТИ**

ATLAS	AN 3000	AO 4000	AO 4500	AO 5000	AO 6000
Назъбен диск 620 × 6 мм	бр. 30	34	38	46	58
А-диск 620 × 6 мм	бр. 30	34	38	46	58
Чистач – валяк тип „V-ring Packer“	бр. 22	30	34	38	46
Чистач – валяк тип „Steel Ring Packer“	бр. –	32	36	40	48
Чистач – валяк тип „Road Packer“	бр. 14	16	20	22	28
Чистач – валяк „Cutpack“	бр. 12	12	14	18	24
Чистач – валяк тип „Spring packer“	бр. 31	33	37	43	55
Чистач – валяк тип „U-ring Packer“	бр. 30	34	38	46	56
Зъб на брана в предната част	бр. 33	37	41	49	59
Зъб на брана пред единичен валяк	бр. 33	37	41	49	59
Зъб на брана пред двоен валяк	бр. 19	21	23	27	33

**ATLAS AM**



**Чистач – валяк тип „Steel Ring Packer“**

**Модели А0, АМ**

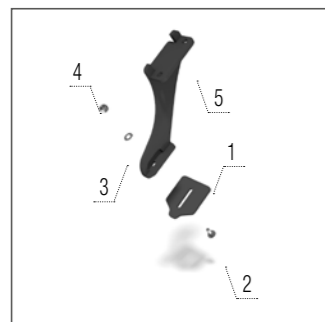
- 1 – 00029738 ЧИСТАЧ ..... 1 бр.
- 2 – КМ000395 ВИНТ ..... 1 бр.
- 3 – КМ000081 ШАЙБА ..... 1 бр.
- 4 – КМ000155 ГАЙКА ..... 1 бр.
- 5 – 00046596 ДЪРЖАЧ ..... 1 бр.



**Чистач – валяк тип „Road Packer“**

**Модел А0, АМ**

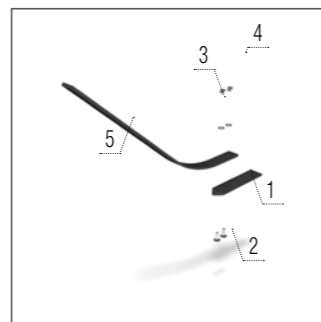
- 1 – 00023579 ЧИСТАЧ ..... 1 бр.
- 2 – КМ000395 ВИНТ ..... 1 бр.
- 3 – КМ000081 ШАЙБА ..... 1 бр.
- 4 – КМ000155 ГАЙКА ..... 1 бр.
- 5 – 00046816 ДЪРЖАЧ ..... 1 бр.



**Чистач – валяк „Cutpack“**

**Модел АМ**

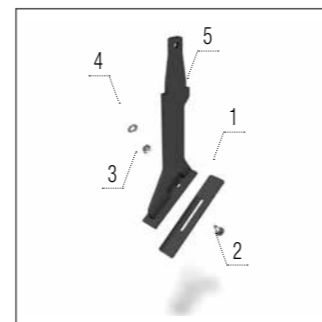
- 1 – 00830280 ЧИСТАЧ ..... 1 бр.
- 2 – КМ000395 ВИНТ ..... 1 бр.
- 3 – КМ000081 ШАЙБА ..... 1 бр.
- 4 – КМ000155 ГАЙКА ..... 1 бр.
- 5 – 00887377 ДЪРЖАЧ ..... 1 бр.



**Чистач – валяк тип „Spring packer“**

**Модел АМ**

- 1 – 00712418 ЧИСТАЧ ..... 1 бр.
- 2 – КМ000395 ВИНТ ..... 2 бр.
- 3 – КМ000081 ШАЙБА ..... 2 бр.
- 4 – КМ000155 ГАЙКА ..... 2 бр.
- 5 – 00713124 ПРУЖИНА ..... 1 бр.



**Чистач – валяк тип „V-ring Packer“**

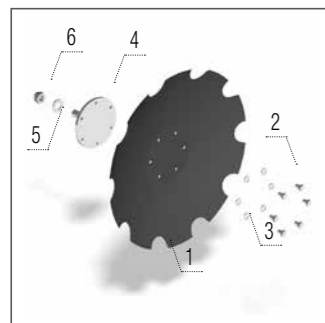
**Модел А0, АМ**

- 1 – 00037392 ЧИСТАЧ ..... 1 бр.
- 2 – КМ000395 ВИНТ ..... 1 бр.
- 3 – КМ000081 ШАЙБА ..... 1 бр.
- 4 – КМ000155 ГАЙКА ..... 1 бр.
- 5 – 00000754 ДЪРЖАЧ ..... 1 бр.

**БРОЙ РЕЗЕРВНИ ЧАСТИ**

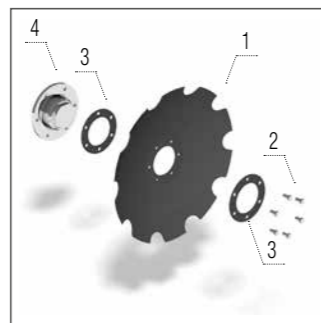
ATLAS		AM 10000	AM 12000
Назъбен диск 620 x 6 мм	бр.	80	96
А-диск 620 x 6 мм	бр.	80	96
Чистач – валяк тип „V-ring Packer“	бр.	76	92
Чистач – валяк тип „Steel Ring Packer“	бр.	80	96
Чистач – валяк тип „Road Packer“	бр.	80	96
Чистач – валяк „Cutpack“	бр.	80	–
Чистач – валяк тип „Spring packer“	бр.	46	56
Чистач – валяк тип „U-ring Packer“ roller	бр.	–	–
Зъб на брана в предната част	бр.	–	–
Зъб на брана пред единичен валяк	бр.	–	–
Зъб на брана пред двоен валяк	бр.	–	–

**ATLAS AO\_L**



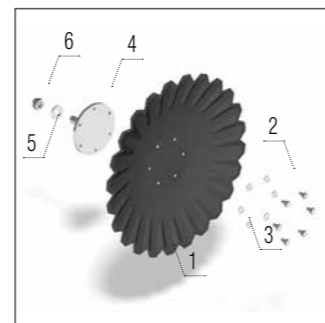
**Назъбен диск  
620 x 6 мм**

- Модел AO\_L**
- 1 – КМ060330 ДИСК ..... 1бр.
  - 2 – КМ000489 ВИНТ ..... 6бр.
  - 3 – КМ000056 ШАЙБА ..... 6бр.
  - 4 – КМ040170 ГЛАВИНА ..... 1бр.
  - 5 – КМ000989 ШАЙБА..... 1бр.
  - 6 – КМ000201 ГАЙКА ..... 1бр.



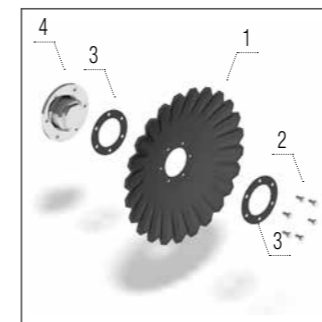
**Назъбен диск на  
централното звено  
620 x 6 мм**

- Модел AO\_L**
- 1 – КМ060368 ДИСК..... 1бр.
  - 2 – КМ000930 ВИНТ ..... 6бр.
  - 3 – 00774293 ШАЙБА..... 2бр.
  - 4 – 00711247 ЛАГЕР..... 1бр.



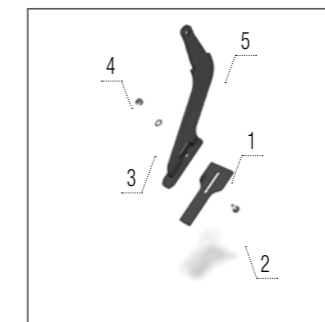
**А-диск 620 x 6 мм**

- Модел AO\_L**
- 1 – КМ060371 ДИСК..... 1бр.
  - 2 – КМ000489 ВИНТ ..... 6бр.
  - 3 – КМ000056 ШАЙБА ..... 6бр.
  - 4 – КМ040170 ГЛАВИНА ..... 1бр.
  - 5 – КМ000989 ШАЙБА ..... 1бр.
  - 6 – КМ000201 ГАЙКА..... 1бр.



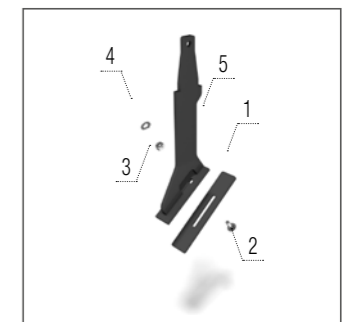
**А-диск на  
централното звено  
620 x 6 мм**

- Модел AO\_L**
- 1 – КМ060372 ДИСК..... 1бр.
  - 2 – КМ000930 ВИНТ ..... 6бр.
  - 3 – 00774293 ШАЙБА..... 2бр.
  - 4 – 00711247 ЛАГЕР..... 1бр.



**Чистач – валяк тип  
„Steel Ring Packer“**

- Модел AO\_L**
- 1 – 00029738 ЧИСТАЧ..... 1бр.
  - 2 – КМ000395 ВИНТ..... 1бр.
  - 3 – КМ000081 ШАЙБА..... 1бр.
  - 4 – КМ000155 ГАЙКА..... 1бр.
  - 5 – 00046596 ДЪРЖАЧ..... 1бр.



**Чистач – валяк тип  
„V-ring Packer“**

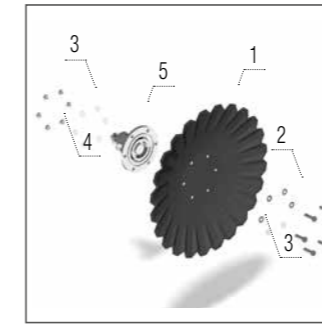
- Модел AO\_L**
- 1 – 00037392 ЧИСТАЧ..... 1бр.
  - 2 – КМ000395 ВИНТ..... 1бр.
  - 3 – КМ000081 ШАЙБА..... 1бр.
  - 4 – КМ000155 ГАЙКА..... 1бр.
  - 5 – 00000754 ДЪРЖАЧ..... 1бр.

**БРОЙ РЕЗЕРВНИ ЧАСТИ**

ATLAS	АО 4000 L	АО 5000 L	АО 6000 L	АО 8000 L
Назъбен диск 620 x 6 мм	бр. 30	38	46	58
А-диск 620 x 6 мм	бр. 30	38	46	58
Назъбен диск на централното звено 620 x 6 мм	бр. 2	2	2	2
А-диск на централното звено 620 x 6 мм	бр. 2	2	2	2
Чистач – валяк тип „V-ring Packer“	бр. 30	38	44	56
Чистач – валяк тип „Steel Ring Packer“	бр. 33	41	47	—
Чистач – валяк тип „Road Packer“	бр. 33	41	47	—

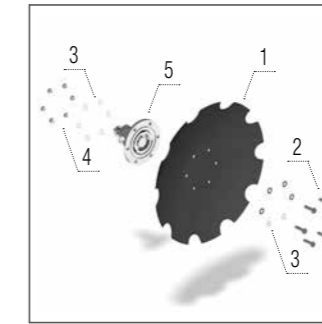


ATLAS HO



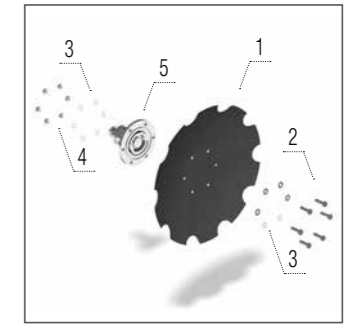
**А-диск**  
660 × 6 мм

- Модел HO**
- 1 – КМ060344 ДИСК..... 1 бр.
  - 2 – КМ000429 ВИНТ..... 6 бр.
  - 3 – КМ000242 ШАЙБА..... 12 бр.
  - 4 – КМ000685 ГАЙКА..... 6 бр.
  - 5 – 00577697 ЛАГЕР..... 1 бр.



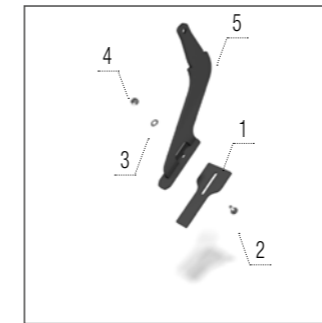
**Назъбен диск**  
660 × 6 мм

- Модел HO**
- 1 – КМ060314 ДИСК..... 1 бр.
  - 2 – КМ000429 ВИНТ..... 6 бр.
  - 3 – КМ000242 ШАЙБА..... 12 бр.
  - 4 – КМ000685 ГАЙКА..... 6 бр.
  - 5 – 00577697 ЛАГЕР..... 1 бр.



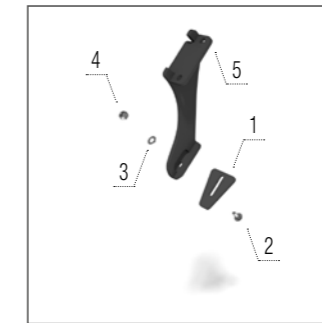
**Назъбен диск**  
620 × 6 мм

- Модел HO**
- 1 – КМ060358 ДИСК..... 1 бр.
  - 2 – КМ001066 ВИНТ..... 6 бр.
  - 3 – КМ000242 ШАЙБА..... 12 бр.
  - 4 – КМ000685 ГАЙКА..... 6 бр.
  - 5 – 00577697 ЛАГЕР..... 1 бр.



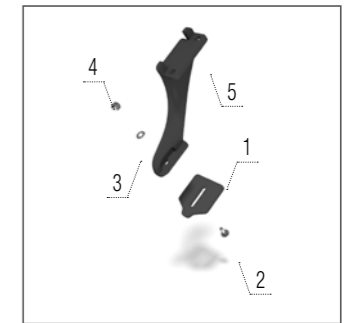
**Чистач – валяк тип**  
„Steel Ring Packer“

- Модел HO**
- 1 – 00029738 ЧИСТАЧ..... 1 бр.
  - 2 – КМ000395 ВИНТ..... 1 бр.
  - 3 – КМ000081 ШАЙБА..... 1 бр.
  - 4 – КМ000155 ГАЙКА..... 1 бр.
  - 5 – 00046596 ДЪРЖАЧ..... 1 бр.



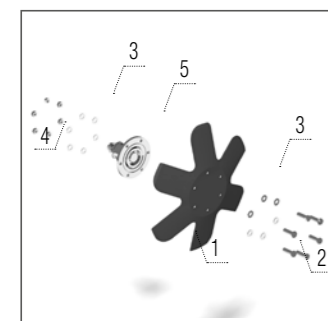
**Чистач – валяк тип**  
„Road Packer“

- Модел HO**
- 1 – 00023579 ЧИСТАЧ..... 1 бр.
  - 2 – КМ000395 ВИНТ..... 1 бр.
  - 3 – КМ000081 ШАЙБА..... 1 бр.
  - 4 – КМ000155 ГАЙКА..... 1 бр.
  - 5 – 00046816 ДЪРЖАЧ..... 1 бр.



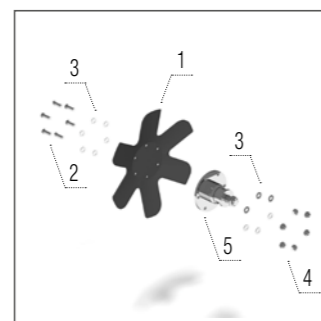
**Чистач – валяк**  
„Cutpack“

- Модел HO**
- 1 – 00830280 ЧИСТАЧ..... 1 бр.
  - 2 – КМ000395 ВИНТ..... 1 бр.
  - 3 – КМ000081 ШАЙБА..... 1 бр.
  - 4 – КМ000155 ГАЙКА..... 1 бр.
  - 5 – 00887377 ДЪРЖАЧ..... 1 бр.



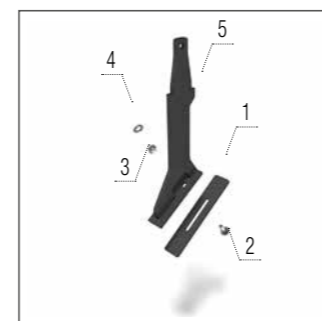
**Изравняващ диск**  
– ляв

- Модел HO**
- 1 – КМ060358 ДИСК..... 1 бр.
  - 2 – КМ001066 ВИНТ..... 6 бр.
  - 3 – КМ000242 ШАЙБА..... 6 бр.
  - 4 – КМ000685 ГАЙКА..... 6 бр.
  - 5 – 00577697 ЛАГЕР..... 1 бр.



**Изравняващ диск**  
– десен

- Модел HO**
- 1 – КМ060358 ДИСК..... 1 бр.
  - 2 – КМ001066 ВИНТ..... 6 бр.
  - 3 – КМ000242 ШАЙБА..... 6 бр.
  - 4 – КМ000685 ГАЙКА..... 6 бр.
  - 5 – 00577697 ЛАГЕР..... 1 бр.



**Чистач – валяк тип**  
„V-ring Packer“

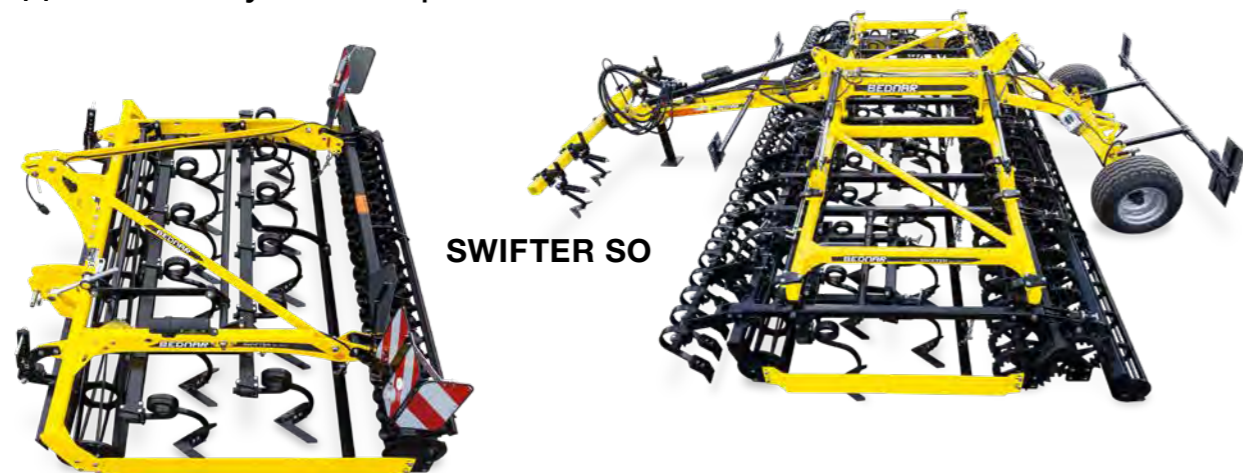
- Модел HO**
- 1 – 00037392 ЧИСТАЧ..... 1 бр.
  - 2 – КМ000395 ВИНТ..... 1 бр.
  - 3 – КМ000081 ШАЙБА..... 1 бр.
  - 4 – КМ000155 ГАЙКА..... 1 бр.
  - 5 – 00000754 ДЪРЖАЧ..... 1 бр.

## БРОЙ РЕЗЕРВНИ ЧАСТИ

ATLAS	HO 5000	HO 6000	HO 8000
Назъбен диск 660 × 6 мм	бр. 30	38	46
А-диск 660 × 6 мм	бр. —	38	—
Назъбен диск 620 × 6 мм	бр. —	—	2
Чистач – валяк тип „V-ring Packer“	бр. 38	46	—
Изравняващ диск – ляв	бр. 1	1	—
Изравняващ диск – десен	бр. 1	1	—
Чистач – валяк тип „Steel Ring Packer“	бр. 41	49	—
Чистач – валяк тип „Road Packer“	бр. 41	49	—
Чистач – валяк „Cutpack“	бр. 41	49	57

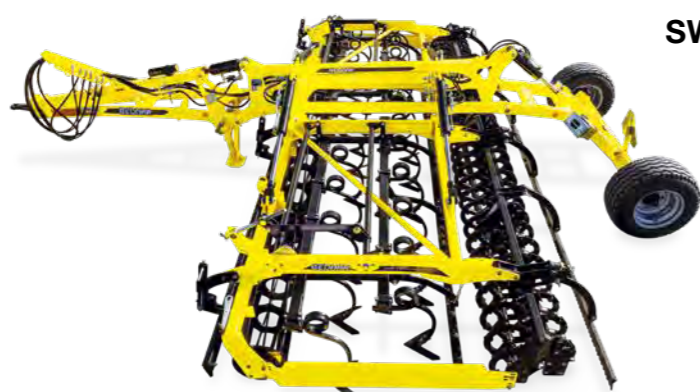
# SWIFTER

предсеитбен култиватор

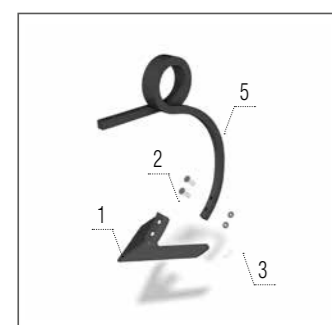


SWIFTER SO

SWIFTER SN

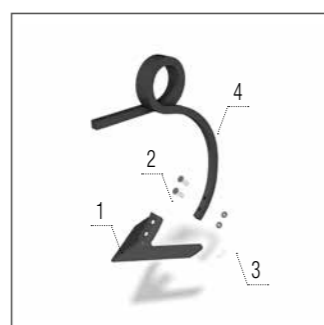


SWIFTER SO\_F



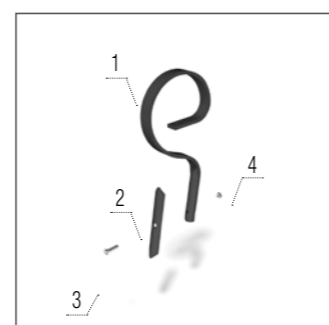
Лемеж – дясната

- Модел SN, SO, SO\_F**
- 1 – КМ060173 ЛЕМЕЖ..... 1бр.
  - 2 – КМ000903 ВИНТ..... 2бр.
  - 3 – КМ000296 ГАЙКА..... 2бр.
  - 5 – КМ060083 ДЪРЖАЧ..... 1бр.



Лемеж – левая

- Модел SN, SO, SO\_F**
- 1 – КМ060173 ЛЕМЕЖ..... 1бр.
  - 2 – КМ000903 ВИНТ..... 2бр.
  - 3 – КМ000296 ГАЙКА..... 2бр.
  - 4 – КМ060084 ДЪРЖАЧ..... 1бр.



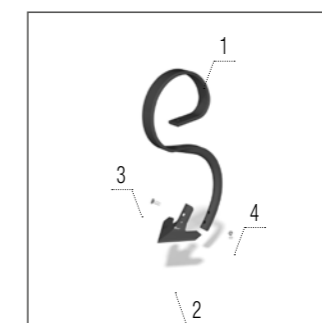
Гама точка

- Модел SN, SO, SO\_F**
- 1 – 00016973 ДЪРЖАЧ..... 1бр.
  - 2 – КМ060142 ЧИЗЕЛ..... 1бр.
  - 3 – КМ000221 ВИНТ..... 1бр.
  - 4 – КМ000096 ГАЙКА..... 1бр.



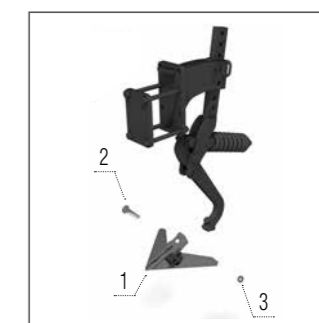
Гама точка Long Life

- Модел SN, SO, SO\_F**
- 1 – 00016973 ДЪРЖАЧ..... 1бр.
  - 2 – КМ060416 ЧИЗЕЛ..... 1бр.
  - 3 – КМ000221 ВИНТ..... 1бр.
  - 4 – КМ000096 ГАЙКА..... 1бр.



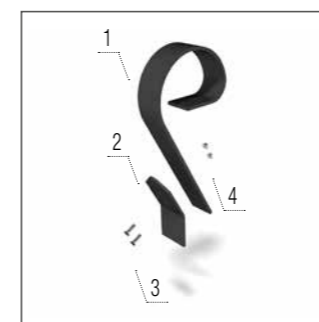
SB-Лемеж

- Модел SN, SO, SO\_F**
- 1 – КМ060254 ДЪРЖАЧ..... 1бр.
  - 2 – КМ060288 ЛЕМЕЖ..... 1бр.
  - 3 – КМ000868 ВИНТ..... 1бр.
  - 4 – КМ000848 ГАЙКА..... 1бр.



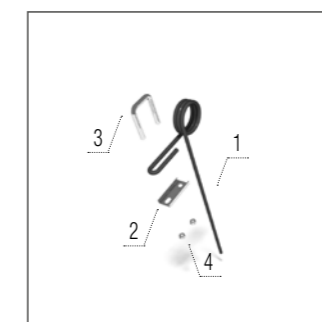
Аератор

- Модел SO, SO\_F**
- 1 – КМ060086 ЛЕМЕЖ..... 1бр.
  - 2 – КМ000616 ВИНТ..... 1бр.
  - 3 – КМ000296 ГАЙКА..... 1бр.



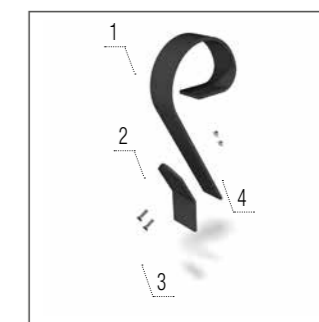
Планка  
Crushbar

- Модел SO\_F**
- 1 – КМ060349 ДЪРЖАЧ..... 1бр.
  - 2 – КМ060136 МЕТАЛЕН КОРПУС..... 1бр.
  - 3 – КМ000851 ВИНТ..... 2бр.
  - 4 – КМ000848 ГАЙКА..... 2бр.



Зъб  
на брана

- Модел SO**
- 1 – КМ030007 ЗЪБЕЦ..... 1бр.
  - 2 – 00002940 ШАЙБА..... 1бр.
  - 3 – КМ380001 ВЪЖЕ С ХАЛКА..... 1бр.
  - 4 – КМ000154 ГАЙКА..... 2бр.



Crushbar  
гребло

- Модел SO**
- 1 – КМ060189 ДЪРЖАЧ..... 1бр.
  - 2 – КМ060136 МЕТАЛЕН КОРПУС..... 1бр.
  - 3 – КМ000851 ВИНТ..... 2бр.
  - 4 – КМ000848 ГАЙКА..... 2бр.

## БРОЙ РЕЗЕРВНИ ЧАСТИ

SWIFTER		SN 3000	SN 4000	SN 4000R	SN 5000
Лемеж	бр.	12	16	16	20
Гама точка	бр.	28	40	40	48
SB-Лемеж	бр.	22	—	—	36

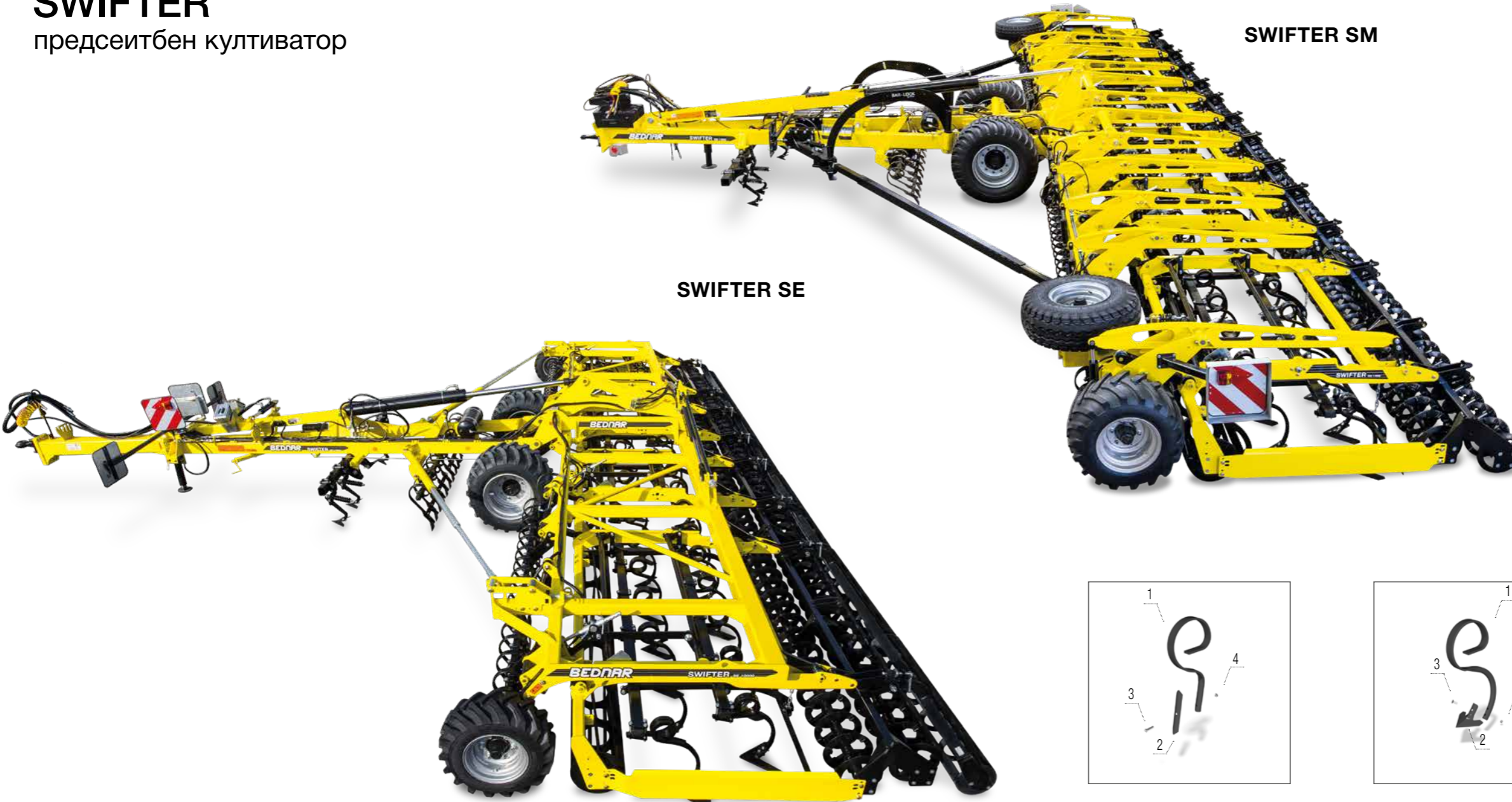
## БРОЙ РЕЗЕРВНИ ЧАСТИ

SWIFTER	SO 4000 SO 4000 F	SO 5000 SO 5000 F SO 5000 PROFI	SO 6000 SO 6000 F SO 6000 PROFI	SO 7000 SO 7000 F	SO 8000 F
Аератор	бр. 4/4	4/4/4	4/4/4	4/4	4
Аератор (машина, оборудвана с телескопичен аератор)	бр. —/8	—/8/8	—/8/6	—/8	8
Лемеж	бр. 16/16	20/20/20	24/24/24	28/28	32
Гама точка	бр. 40/36	48/46/44	60/55/54	70/66	75
SB-Лемеж	бр. —/31	36/37/38	42/45/45	52/51	59
Crushbar гребло	бр. 24/16	44/20/20	36/22/22	42/30	34
Зъб на брана	бр. 28/28	36/36/34	42/—/—	50/55	34

# SWIFTER

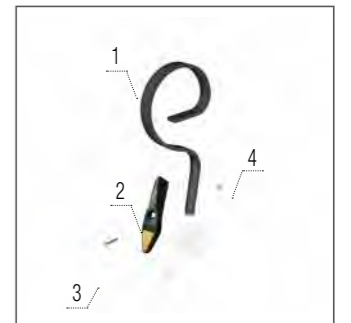
предсеитбен култиватор

обработка на почвата



SWIFTER SE

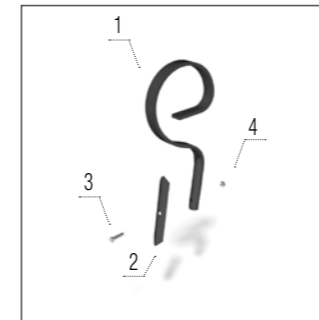
SWIFTER SM



### Гама точка Long Life

Модели SE, SM

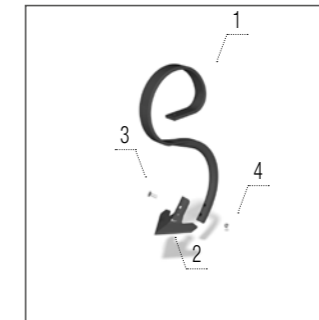
- 1 – 00016973 ДЪРЖАЧ ..... 1 бр.
- 2 – КМ060416 ЧИЗЕЛ ..... 1 бр.
- 3 – КМ000221 ВИНТ ..... 1 бр.
- 4 – КМ000096 ГАЙКА ..... 1 бр.



### Гама точка

Модели SE, SM

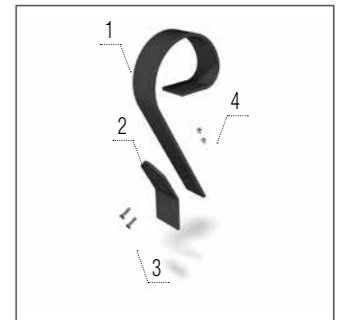
- 1 – 00016973 ДЪРЖАЧ ..... 1 бр.
- 2 – КМ060142 ЧИЗЕЛ ..... 1 бр.
- 3 – КМ000221 ВИНТ ..... 1 бр.
- 4 – КМ000096 ГАЙКА ..... 1 бр.



### SB-Лемеж

Модели SE, SM

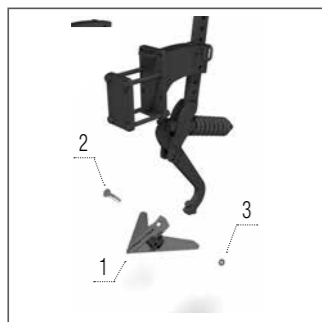
- 1 – КМ060254 ДЪРЖАЧ ..... 1 бр.
- 2 – КМ060288 ЛЕМЕЖ ..... 1 бр.
- 3 – КМ000868 ВИНТ ..... 1 бр.
- 4 – КМ000848 ГАЙКА ..... 1 бр.



### Crushbar гребло

Модели SE, SM

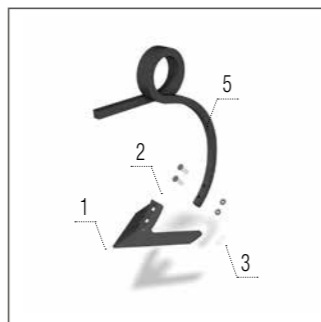
- 1 – КМ060349 ДЪРЖАЧ ..... 1 бр.
- 2 – КМ060369 МЕТАЛЕН КОРПУС ..... 1 бр.
- 3 – КМ000851 ВИНТ ..... 2 бр.
- 4 – КМ000848 ГАЙКА ..... 2 бр.



### Аератор

Модели SE, SM

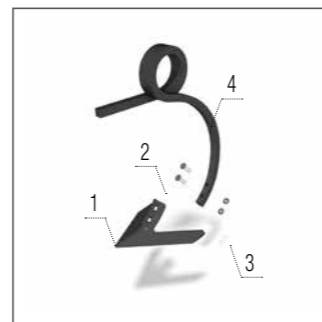
- 1 – КМ060086 ЛЕМЕЖ ..... 1 бр.
- 2 – КМ000616 ВИНТ ..... 1 бр.
- 3 – КМ000296 ГАЙКА ..... 1 бр.



### Лемеж – дясната

Модели SN, SO, SO\_F

- 1 – КМ060173 ЛЕМЕЖ ..... 1 бр.
- 2 – КМ000903 ВИНТ ..... 2 бр.
- 3 – КМ000296 ГАЙКА ..... 2 бр.
- 5 – КМ060083 ДЪРЖАЧ ..... 1 бр.



### Лемеж – левая

Модели SN, SO, SO\_F

- 1 – КМ060173 ЛЕМЕЖ ..... 1 бр.
- 2 – КМ000903 ВИНТ ..... 2 бр.
- 3 – КМ000296 ГАЙКА ..... 2 бр.
- 4 – КМ060084 ДЪРЖАЧ ..... 1 бр.

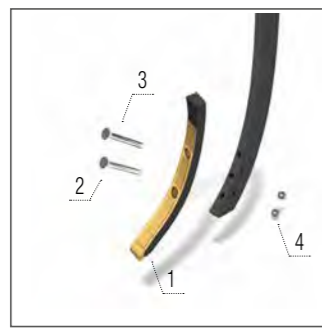
## БРОЙ РЕЗЕРВНИ ЧАСТИ

SWIFTER	SE 8000	SE 10000	SE 12000	SM 14000	SM 16000	SM 18000
Аератор	бр. 4	4	4	4	4	4
Аератор (машина, оборудвана с телескопичен аератор)	бр. 8	8	8	8	8	8
Лемеж	бр. 32	40	48	56	64	72
Гама точка	бр. 80	96	113	136	152	168
SB-Лемеж	бр. 63	76	88	108	118	132
Crushbar гребло	бр. 27	33	41	53	101	64

# FENIX

универсален култиватор

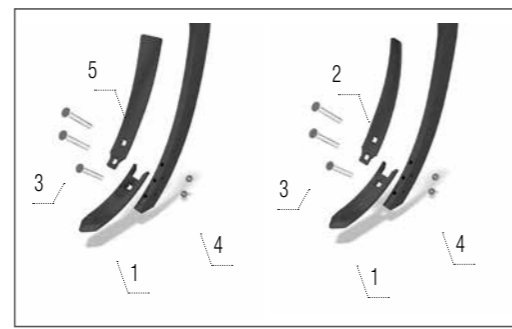
## FENIX FN/FN\_L



**Чизел 40 mm  
LONG LIFE**

**Моделите FN, FN\_L, FN\_RT, FO, FO\_L**

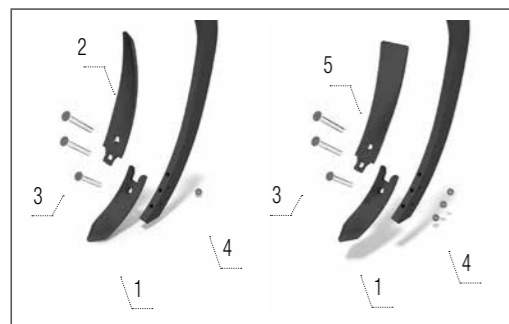
- 1 – КМ060446 ЧИЗЕЛ (от 2019г).....1 бр.
- 2 – КМ000854 ВИНТ.....1 бр.
- 3 – КМ000906 ВИНТ.....1 бр.
- 4 – КМ000855 ГАЙКА.....2 бр.



**Чизел 60 мм**

**Моделите FN, FN\_L, FN\_RT, FO, FO\_L**

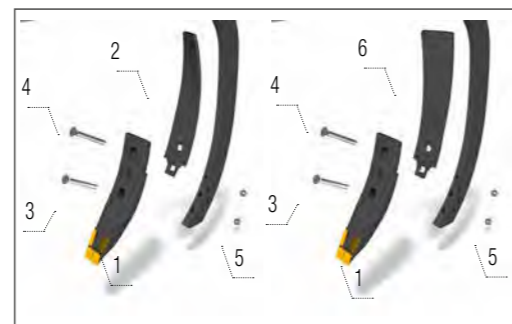
- 1 – КМ060436 ЧИЗЕЛ.....2 бр.
- 2 – КМ060439 МЕТАЛЕН ДЕФЛЕКТОР ДЕСЕН.....1 бр.
- 3 – КМ000854 ВИНТ.....6 бр.
- 4 – КМ000855 ГАЙКА.....6 бр.
- 5 – КМ060440 МЕТАЛЕН ДЕФЛЕКТОР ЛЯВ.....1 бр.



**Чизел 80 мм**

**Моделите FN, FN\_L, FN\_RT, FO, FO\_L**

- 1 – КМ060437 ЧИЗЕЛ.....2 бр.
- 2 – КМ060435 МЕТАЛЕН ДЕФЛЕКТОР ДЕСЕН.....1 бр.
- 3 – КМ000854 ВИНТ.....6 бр.
- 4 – КМ000855 ГАЙКА.....6 бр.
- 5 – КМ060438 МЕТАЛЕН ДЕФЛЕКТОР ЛЯВ.....1 бр.



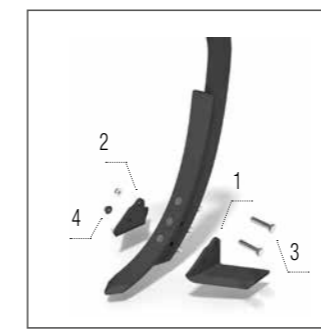
**Чизел 80 мм LONG LIFE**

**Моделите FN, FN\_L, FN\_RT, FO, FO\_L**

- 1 – КМ060402\*/ КМ060427\*\* ЧИЗЕЛ.....2 бр.
- 2 – КМ060435 МЕТАЛЕН ДЕФЛЕКТОР ДЕСЕН.....1 бр.
- 3 – КМ000854 ВИНТ.....2 бр.
- 4 – КМ000858 ВИНТ.....2 бр.
- 5 – КМ000855 ГАЙКА.....4 бр.
- 6 – КМ060438 МЕТАЛЕН ДЕФЛЕКТОР ЛЯВ.....1 бр.

\* до версия: DA  
\*\* от версия: DA

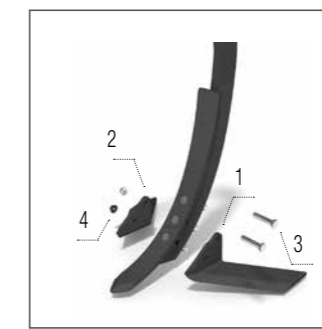
## FENIX FN\_RT



**Крило на лемеж  
125 мм**

**Моделите FN, FN\_L, FN\_RT, FO, FO\_L**

- 1 – КМ060359\*/КМ060441\* КРИЛО Л... 1 бр.
- 2 – КМ060360\*/КМ060442\* КРИЛО Д... 1 бр.
- 3 – КМ000548\*/КМ000890\* ВИНТ.....2 бр.
- 4 – КМ000296 ГАЙКА.....2 бр.



**Крило на лемеж  
185 мм**

**Моделите FN, FN\_L, FN\_RT, FO, FO\_L**

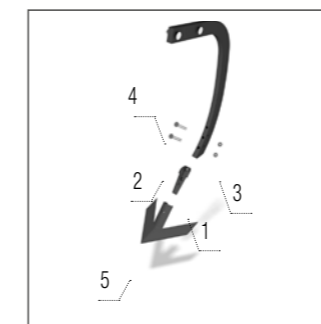
- 1 – КМ060361\*/КМ060443\* КРИЛО Л... 1 бр.
- 2 – КМ060362\*/КМ060444\* КРИЛО Д... 1 бр.
- 3 – КМ000548\*/КМ000890\* ВИНТ.....2 бр.
- 4 – КМ000296 ГАЙКА.....2 бр.



**Крило на лемеж  
185 мм LONG LIFE**

**Моделите FN, FN\_L, FN\_RT, FO, FO\_L**

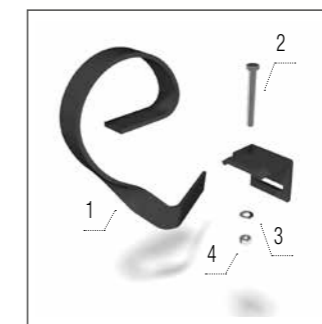
- 1 – КМ060316\*/КМ060447\* КРИЛО Л... 1 бр.
- 2 – КМ060317\*/КМ060448\* КРИЛО Д... 1 бр.
- 3 – КМ000890\*/КМ000986\* ВИНТ.....2 бр.
- 4 – КМ000296 ГАЙКА.....2 бр.



**Лемеж Clip-On 280 мм**

**Моделите FN, FN\_L, FN\_RT, FO, FO\_L**

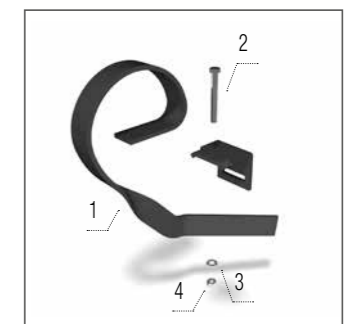
- 1 – КМ060153 КЛИН.....1 бр.
- 2 – КМ000436 ВИНТ.....1 бр.
- 3 – КМ000296 ГАЙКА.....2 бр.
- 4 – КМ000435 ВИНТ.....1 бр.
- 5 – КМ060053 ЛЕМЕЖ.....1 бр.



**Пружинен  
изравнител – десен**

**Моделите FN, FN\_L**

- 1 – КМ060268 РАМО.....1 бр.
- 2 – КМ000138 ВИНТ.....2 бр.
- 3 – КМ000006 ШАЙБА.....4 бр.
- 4 – КМ000111 ГАЙКА.....2 бр.



**Пружинен  
изравнител – ляв**

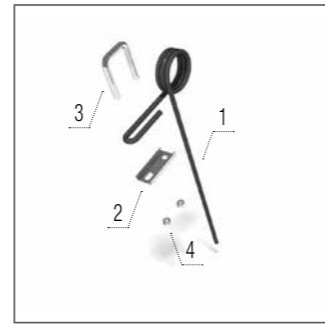
**Моделите FN, FN\_L**

- 1 – КМ060269 РАМО.....1 бр.
- 2 – КМ000138 ВИНТ.....2 бр.
- 3 – КМ000006 ШАЙБА.....4 бр.
- 4 – КМ000111 ГАЙКА.....2 бр.

† до 2019г  
‡ от 2019г



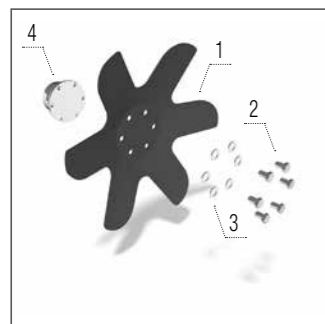
### FENIX FO/FO\_L



#### Зъбец

##### Модели FN, FN\_L

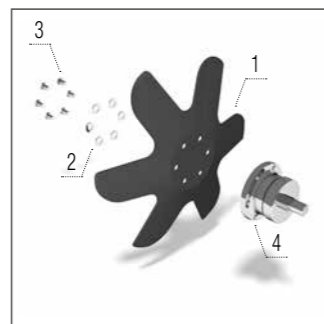
- 1 – КМ030007 ЗЪБЕЦ ..... 1бр.
- 2 – 00002940 ШАЙБА ..... 1бр.
- 3 – КМ380001 ВЪЖЕ С ХАЛКА ..... 1бр.
- 4 – КМ000154 ГАЙКА ..... 2бр.



#### Изравняващ диск – десен

##### Модели FN, FN\_L, FO, FO\_L

- 1 – КМ060251 ДИСК ..... 1бр.
- 2 – КМ000463 ВИНТ ..... 6бр.
- 3 – КМ000056 ШАЙБА ..... 6бр.
- 4 – КМ040146 ГЛАВИНА ..... 1бр.



#### Изравняващ диск – ляв

##### Модели FN, FN\_L, FO, FO\_L

- 1 – КМ060250 ДИСК ..... 1бр.
- 2 – КМ000463 ВИНТ ..... 6бр.
- 3 – КМ000056 ШАЙБА ..... 6бр.
- 4 – КМ040146 ГЛАВИНА ..... 1бр.



#### Чистач – валяк тип „Road Packer“

##### Модели FN, FN\_L, FN\_RT, FO, FO\_L

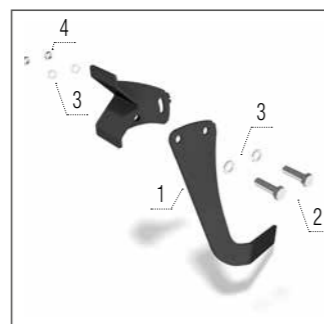
- 1 – 00023579 ЧИСТАЧ ..... 1бр.
- 2 – КМ000395 ВИНТ ..... 1бр.
- 3 – КМ000081 ШАЙБА ..... 1бр.
- 4 – КМ000155 ГАЙКА ..... 1бр.
- 5 – 00046816 ДЪРЖАЧ ..... 1бр.



#### Пружинен изравнител – десен

##### Модели FO, FO\_L

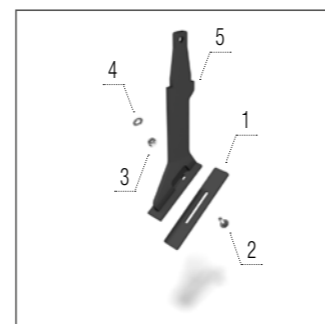
- 1 – 00662949 РАМО ..... 1бр.
- 2 – КМ000138 ВИНТ ..... 2бр.
- 3 – КМ000006 ШАЙБА ..... 4бр.
- 4 – КМ000111 ГАЙКА ..... 2бр.



#### Пружинен изравнител – ляв

##### Модели FO, FO\_L

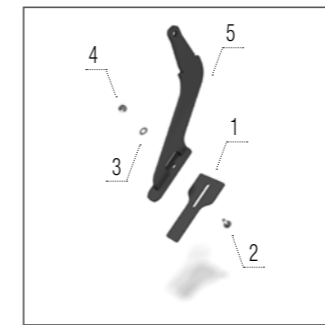
- 1 – 00663000 РАМО ..... 1бр.
- 2 – КМ000138 ВИНТ ..... 2бр.
- 3 – КМ000006 ШАЙБА ..... 4бр.
- 4 – КМ000111 ГАЙКА ..... 2бр.



#### Чистач – валяк тип „V-ring Packer“

##### Модели FN, FN\_L, FN\_RT, FO, FO\_L

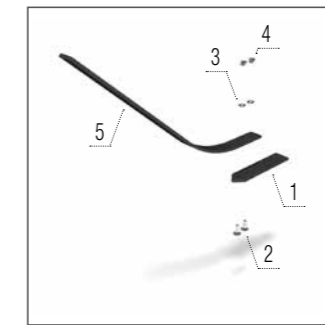
- 1 – 00037392 ЧИСТАЧ ..... 1бр.
- 2 – КМ000395 ВИНТ ..... 1бр.
- 3 – КМ000081 ШАЙБА ..... 1бр.
- 4 – КМ000155 ГАЙКА ..... 1бр.
- 5 – 00000754 ДЪРЖАЧ ..... 1бр.



#### Чистач – валяк тип „Steel Ring Packer“

##### Модели FN, FN\_L, FN\_RT, FO, FO\_L

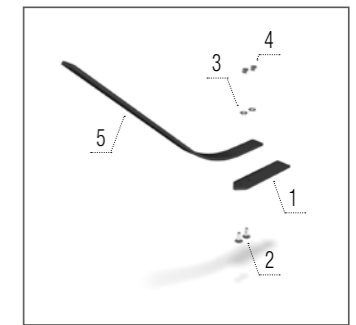
- 1 – 00029738 ЧИСТАЧ ..... 1бр.
- 2 – КМ000395 ВИНТ ..... 1бр.
- 3 – КМ000081 ШАЙБА ..... 1бр.
- 4 – КМ000155 ГАЙКА ..... 1бр.
- 5 – 00046596 ДЪРЖАЧ ..... 1бр.



#### Чистач – валяк тип „U-ring Packer“

##### Модели FN, FN\_L

- 1 – 00712419 ЧИСТАЧ ..... 1бр.
- 2 – КМ000395 ВИНТ ..... 2бр.
- 3 – КМ000081 ШАЙБА ..... 2бр.
- 4 – КМ000155 ГАЙКА ..... 2бр.
- 5 – 00713124 ПРУЖИНА ..... 1бр.



#### Чистач – валяк тип „Spring packer“

##### Модели FN, FN\_L

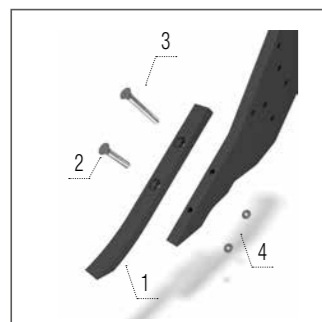
- 1 – 00712418 ЧИСТАЧ ..... 1бр.
- 2 – КМ000395 ВИНТ ..... 2бр.
- 3 – КМ000081 ШАЙБА ..... 2бр.
- 4 – КМ000155 ГАЙКА ..... 2бр.
- 5 – 00713124 ПРУЖИНА ..... 1бр.

### БРОЙ РЕЗЕРВНИ ЧАСТИ

FENIX	FN 4000					
	FN 3000 FN 3000L FN 3000RT	FN 3500 FN 3500L FN 3500RT	FN 4000R FN 4000L FN 4000RL	FO 4000 FO 4000L	FO 5000 FO 5000L	FO 6000 FO 6000L
Лемеж Clip-On	бр. 10	12	13	13	15	19
Чизел	бр. 10	12	13	13	15	19
Десни крила на лемеж	бр. 10	12	13	13	15	19
Леви крила на лемеж	бр. 10	12	13	13	15	19
МЕТАЛЕН ДЕФЛЕКТОР – права	бр. 6	7	8	6	8	10
МЕТАЛЕН ДЕФЛЕКТОР – лева	бр. 4	5	5	7	7	9
Пружинен изравнител – десен	бр. 4	4	5	4	5	6
Пружинен изравнител – ляв	бр. 4	4	5	4	5	6
Чистач – валяк тип „V-ring Packer“	бр. 22	26	31	26	34	42
Чистач – валяк тип „Steel Ring Packer“	бр. 23	27	33	29	37	45
Чистач – валяк тип „Road Packer“	бр. 23	27	33	29	37	45
Чистач – валяк тип „U-ring Packer“	бр. 16	18	24	—	—	—
Чистач – валяк тип „Spring packer“	бр. 13	14	18	22	28	36
Изравняващ диск – десен	бр. 4	4	5	4	5	6
Изравняващ диск – ляв	бр. 4	4	5	4	5	6
Зъбец	бр. 21	24	28	28	36	42



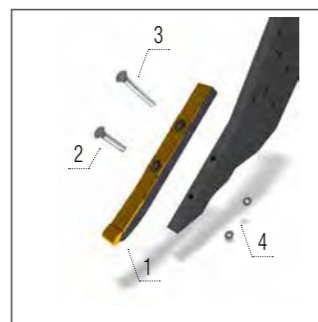
TERRASTRIP ZN



Чизел 40 мм

**Модел ZN**

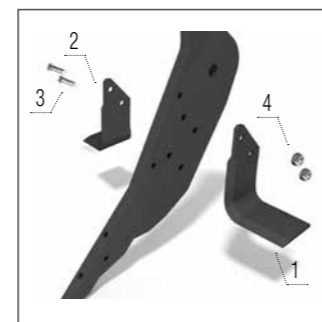
- 1 – КМ060231 ЧИЗЕЛ..... 1бр.
- 2 – КМ000857 ВИНТ..... 1бр.
- 3 – КМ000906 ВИНТ..... 1бр.
- 4 – КМ000855 ГАЙКА..... 2бр.



Чизел 40 мм  
LONG LIFE

**Модел ZN**

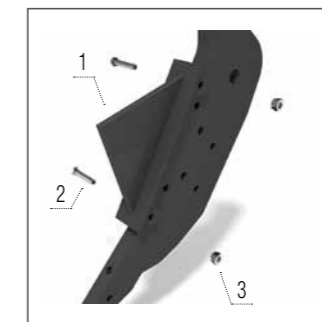
- 1 – КМ060340 ЧИЗЕЛ..... 1бр.
- 2 – КМ000854 ВИНТ..... 1бр.
- 3 – КМ000906 ВИНТ..... 1бр.
- 4 – КМ000855 ГАЙКА..... 2бр.



Леви и десни крила  
на лемеж

**Модел ZN**

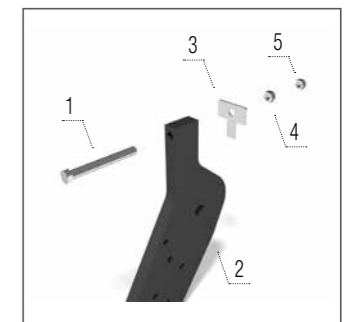
- 1 – КМ060351 КРИЛО..... 1бр.
- 2 – КМ060350 КРИЛО..... 1бр.
- 3 – КМ000001 ВИНТ..... 2бр.
- 4 – КМ000241 ГАЙКА..... 2бр.



Капак

**Модел ZN**

- 1 – КМ060172 КАПАК..... 1бр.
- 2 – КМ000232 ВИНТ..... 2бр.
- 3 – КМ000154 ГАЙКА..... 2бр.



Натегателни  
болтове

**Модел ZN**

- 1 – КМ000091 ВИНТ..... 1бр.
- 2 – 00723835 ДЪРЖАЧ..... 1бр.
- 3 – 00123400 ШАЙБА..... 1бр.
- 4 – КМ000003 ГАЙКА..... 1бр.
- 5 – КМ000323 ГАЙКА..... 1бр.

### БРОЙ РЕЗЕРВНИ ЧАСТИ

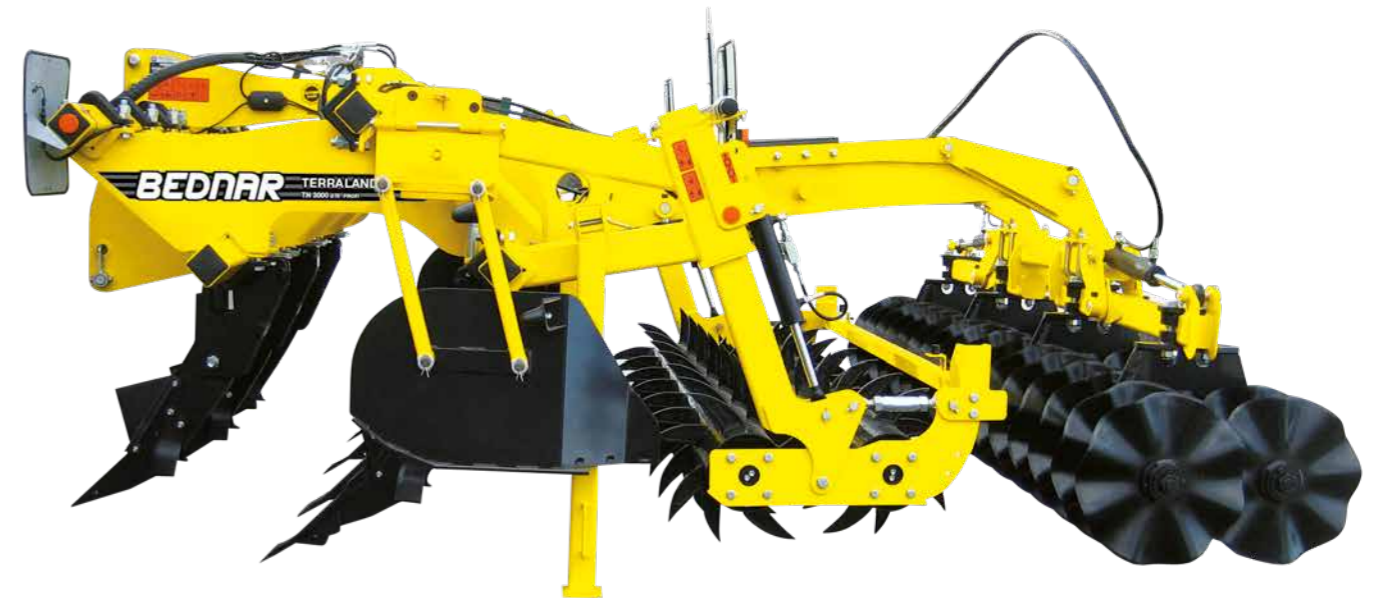
TERRASTRIP		ZN 8R/45	ZN 8R/50	ZN 8/75
Чизел	бр.	8	8	8
Десни крила на лемеж	бр.	8	8	8
Леви крила на лемеж	бр.	8	8	8
Капак	бр.	8	8	8
Натегателни болтове	бр.	8	8	8

# TERRALAND

чизел плуг



TERRALAND TN



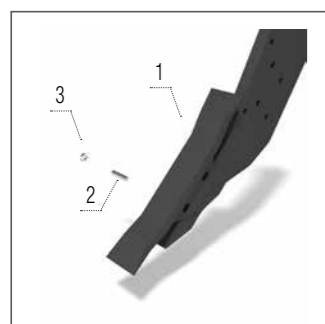
TERRALAND TN\_PROFI



Крило на лемеж  
185 мм LONG LIFE

**Модели D0**

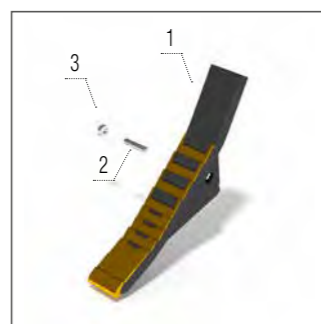
- 1 – КМ060483 КРИЛО Л..... 1бр.
- 2 – КМ060484 КРИЛО Д..... 1бр.
- 3 – КМ000163 ВИНТ ..... 2бр.
- 4 – КМ000296 ГАЙКА..... 2бр.



Чизел 70 мм

**Модели TN\_M, TN\_HM, TN\_RT, TO**

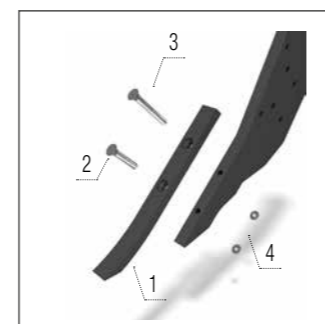
- 1 – КМ060414\*/КМ060415\*\* ЧИЗЕЛ..... 1бр.
- 2 – КМ000479 ЩИФТ..... 1бр.
- 3 – КМ000480 ПРЪСТЕН..... 1бр.



Чизел 70 мм  
LONG LIFE

**Модели TN\_M, TN\_HM, TN\_RT, TO**

- 1 – КМ060410\*/КМ060411\*\* ЧИЗЕЛ..... 1бр.
- 2 – КМ000479 ЩИФТ..... 1бр.
- 3 – КМ000480 ПРЪСТЕН..... 1бр.



Чизел 40 мм

**Модели TN\_M, TN\_HM, TN\_RT, TO, TN\_D, TN\_HD,  
TN\_PROFI**

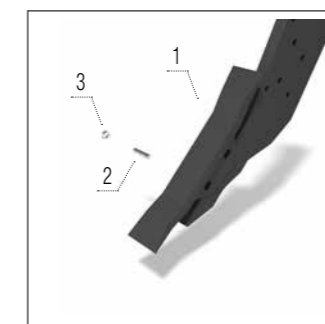
- 1 – КМ060231 ЧИЗЕЛ..... 1бр.
- 2 – КМ000857 ВИНТ..... 1бр.
- 3 – КМ000906 ВИНТ..... 1бр.
- 4 – КМ000855 ГАЙКА..... 2бр.



Чизел 40 мм  
LONG LIFE

**Модели TN\_M, TN\_HM, TN\_RT, TO, TN\_D, TN\_HD,  
TN\_PROFI**

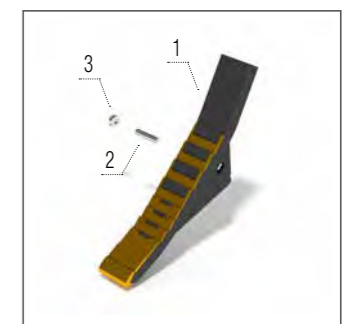
- 1 – КМ060340 ЧИЗЕЛ..... 1бр.
- 2 – КМ000854 ВИНТ..... 1бр.
- 3 – КМ000906 ВИНТ..... 1бр.
- 4 – КМ000855 ГАЙКА..... 2бр.



Чизел 70 мм

**Модели TN\_D, TN\_HD, TN\_PROFI**

- 1 – КМ060415 ЧИЗЕЛ..... 1бр.
- 2 – КМ000479 ЩИФТ..... 1бр.
- 3 – КМ000480 ПРЪСТЕН..... 1бр.



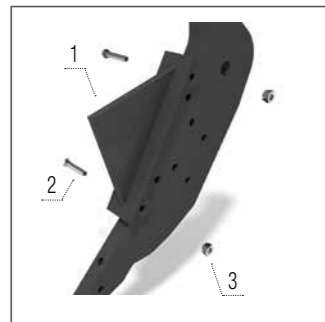
Чизел 70 мм  
LONG LIFE

**Модели TN\_D, TN\_HD, TN\_PROFI**

- 1 – КМ060411 ЧИЗЕЛ..... 1бр.
- 2 – КМ000479 ЩИФТ..... 1бр.
- 3 – КМ000480 ПРЪСТЕН..... 1бр.

\* до версия: DA  
\*\* от версия: DA

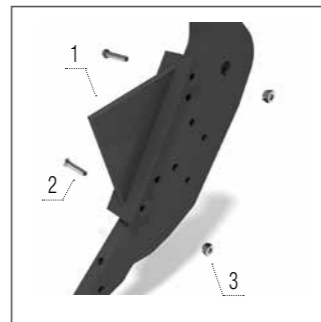
### TERRALAND TO



**Капак M**

Модел **TN\_M, TN\_HM, TN\_RT, TO**

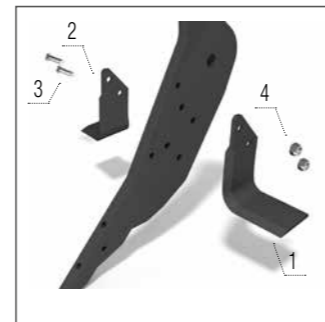
- 1 – КМ060469 КАПАК..... 1бр.
- 2 – КМ000333 ВИНТ..... 2бр.
- 3 – КМ000154 ГАЙКА..... 2бр.



**Капак D**

Модел **TN\_D, TN\_HD, TN\_PROFI**

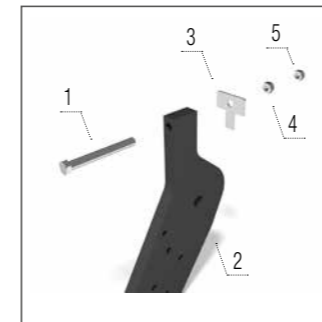
- 1 – КМ060172 КАПАК..... 1бр.
- 2 – КМ000033 ВИНТ..... 2бр.
- 3 – КМ000154 ГАЙКА..... 2бр.



**Леви и десни крила на лемеж**

Модел **TN\_M, TN\_HM, TN\_RT, TO, TN\_D, TN\_HD, TN\_PROFI**

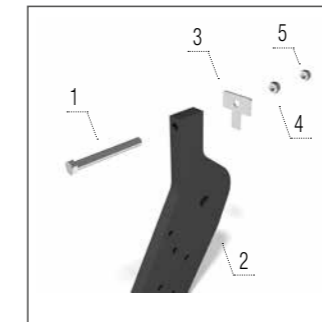
- 1 – КМ060351 КРИЛО..... 1бр.
- 2 – КМ060350 КРИЛО..... 1бр.
- 3 – КМ000550 ВИНТ..... 2бр.
- 4 – КМ000241 ГАЙКА..... 2бр.



**Натегателни болтове M**

Модел **TN\_M, TN\_HM, TN\_RT, TO**

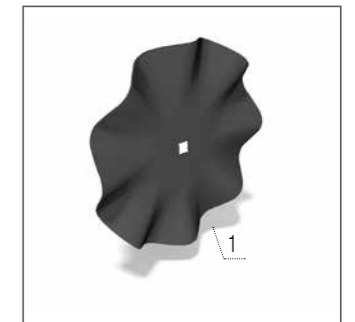
- 1 – КМ000091 ВИНТ..... 1бр.
- 2 – 00039317 ДЪРЖАЧ..... 1бр.
- 3 – 00123400 ШАЙБА..... 1бр.
- 4 – КМ000003 ГАЙКА..... 1бр.
- 5 – КМ000323 ГАЙКА..... 1бр.



**Натегателни болтове D**

Модел **TN\_D, TN\_HD, TN\_PROFI**

- 1 – КМ000091 ВИНТ..... 1бр.
- 2 – 00004666 ДЪРЖАЧ..... 1бр.
- 3 – 00123400 ШАЙБА..... 1бр.
- 4 – КМ000003 ГАЙКА..... 1бр.
- 5 – КМ000323 ГАЙКА..... 1бр.



**Диск**

Модел **TN\_Profi**

- 1 – КМ060296 ДИСК..... 1бр.

### БРОЙ РЕЗЕРВНИ ЧАСТИ

TERRALAND	TN 3000 M5R/D5R TN 3000 HM5R	TN 3000 M7R/D7R TN 3000 HM7R/HD7R TN 3000 D7R PROFI TN 3000 HD7R PROFI	TN 4000 M7R/D7R TN 4000 HD7R PROFI	TN 4000 M9R/D9R TN 4000 HM9R/HD9R TN 4000 D9R PROFI TN 4000 HD9R PROFI
Чизел	бр. 5	7	7	9
Десни крила на лемеж	бр. 5	7	7	9
Леви крила на лемеж	бр. 5	7	7	9
Капак	бр. 5	7	7	9
Натегателни болтове	бр. 5	7	7	9
Диск модел TN_Profi	бр. —	32	40	40

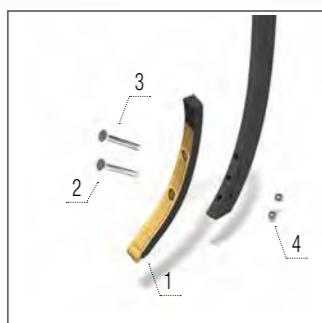
### БРОЙ РЕЗЕРВНИ ЧАСТИ

TERRALAND	TO 4000	TO 5000	TO 6000
Чизел	бр. 9	11	13
Десни крила на лемеж	бр. 9	11	13
Леви крила на лемеж	бр. 9	11	13
Капак	бр. 9	11	13
Натегателни болтове	бр. 9	11	13
Диск модел TN_Profi	бр. —	—	—

# TERRALAND DO

комбиниран чизел плуг

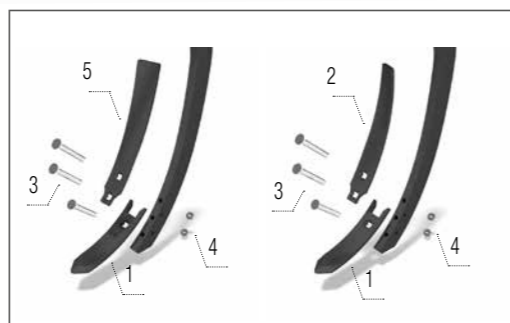
TERRALAND DO



Чизел 40 mm  
LONG LIFE

Модел DO

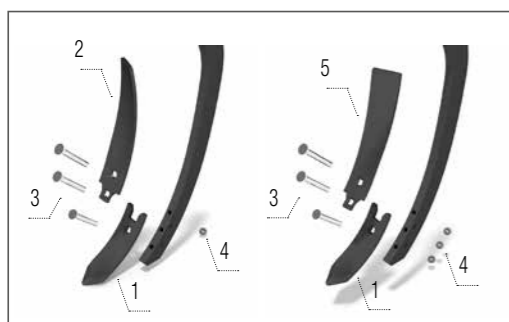
- 1 – КМ060446\*\* ЧИЗЕЛ (от 2019г)..... 1 бр.
- 2 – КМ000854 ВИНТ .....1 бр.
- 3 – КМ000906 ВИНТ .....1 бр.
- 4 – КМ000855 ГАЙКА.....2 бр.



Чизел 60 мм

Модел DO

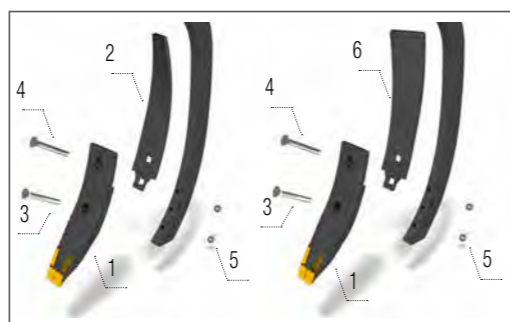
- 1 – КМ060436 ЧИЗЕЛ .....2 бр.
- 2 – КМ060439 МЕТАЛЕН ДЕФЛЕКТОР ДЕСЕН.....1 бр.
- 3 – КМ000854 ВИНТ .....6 бр.
- 4 – КМ000855 ГАЙКА.....6 бр.
- 5 – КМ060440 МЕТАЛЕН ДЕФЛЕКТОР ЛЯВ.....1 бр.



Чизел 80 мм

Модел DO

- 1 – КМ060437 ЧИЗЕЛ .....2 бр.
- 2 – КМ060435 МЕТАЛЕН ДЕФЛЕКТОР ДЕСЕН.....1 бр.
- 3 – КМ000854 ВИНТ .....6 бр.
- 4 – КМ000855 ГАЙКА .....6 бр.
- 5 – КМ060438 МЕТАЛЕН ДЕФЛЕКТОР ЛЯВ .....1 бр.

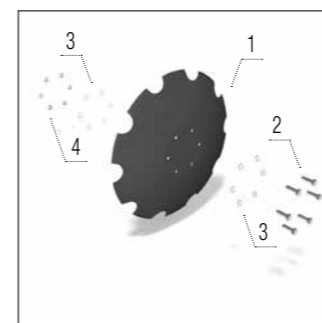


Чизел 80 мм LONG LIFE

Модел DO

- 1 – КМ060402\*/ КМ060427\*\* ЧИЗЕЛ.....2 бр.
- 2 – КМ060435 МЕТАЛЕН ДЕФЛЕКТОР ДЕСЕН.....1 бр.
- 3 – КМ000854 ВИНТ .....2 бр.
- 4 – КМ000858 ВИНТ .....2 бр.
- 5 – КМ000855 ГАЙКА.....4 бр.
- 6 – КМ060438 МЕТАЛЕН ДЕФЛЕКТОР ЛЯВ.....1 бр.

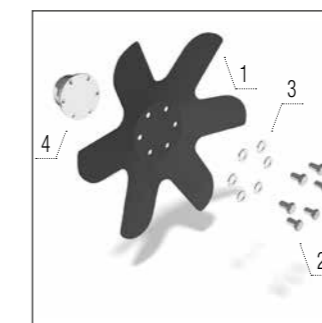
\* до версия: DO4000DA, DO5000CA, DO6500BA  
\*\* от версия: DO4000DA, DO5000CA, DO6500BA



Назъбен диск  
620 x 6 мм

Модел DO

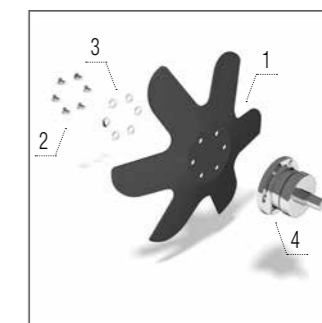
- 1 – КМ060370 ДИСК.....1 бр.
- 2 – КМ000969 ВИНТ .....6 бр.
- 3 – КМ000242 ШАЙБА .....12 бр.
- 4 – КМ000685 ГАЙКА.....6 бр.



Изравняващ диск –  
десен

Модел DO

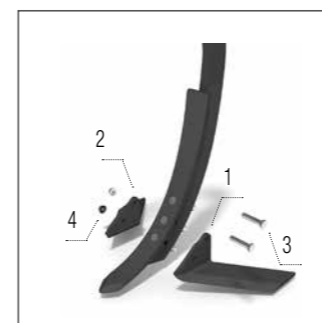
- 1 – КМ060251 ДИСК.....1 бр.
- 2 – КМ000463 ВИНТ .....6 бр.
- 3 – КМ000056 ШАЙБА .....6 бр.
- 4 – КМ040146 ГЛАВИНА .....1 бр.



Изравняващ диск –  
ляв

Модел DO

- 1 – КМ060250 ДИСК.....1 бр.
- 2 – КМ000463 ВИНТ .....6 бр.
- 3 – КМ000056 ШАЙБА .....6 бр.
- 4 – КМ040146 ГЛАВИНА .....1 бр.



Крило на лемеж  
185 мм

Модел DO

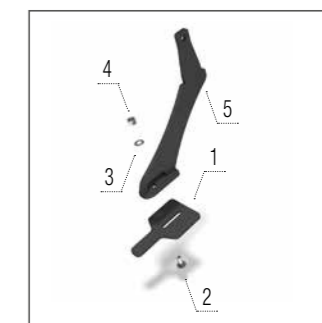
- 1 – КМ060361\*/КМ060443\* КРИЛО Л ... 1 бр.
- 2 – КМ060362\*/КМ060444\* КРИЛО Д... 1 бр.
- 3 – КМ000548\*/КМ000890\* ВИНТ .....2 бр.
- 4 – КМ000296 ГАЙКА.....2 бр.



Крило на лемеж  
185 мм LONG LIFE

Модел DO

- 1 – КМ060316\*/КМ060447\* КРИЛО Л ... 1 бр.
- 2 – КМ060317\*/КМ060448\* КРИЛО Д... 1 бр.
- 3 – КМ000890\*/КМ000986\* ВИНТ .....2 бр.
- 4 – КМ000296 ГАЙКА.....2 бр.



Чистач – валяк  
„Cutpack“

Модел DO

- 1 – 00830280 ЧИСТАЧ .....1 бр.
- 2 – КМ000395 ВИНТ .....1 бр.
- 3 – КМ000081 ШАЙБА .....1 бр.
- 4 – КМ000155 ГАЙКА.....1 бр.
- 5 – 00887377 ДЪРЖАЧ .....1 бр.

## БРОЙ РЕЗЕРВНИ ЧАСТИ

TERRALAND	DO 4000	do 5000	DO 6000
Назъбен диск 660 x 6 мм	бр. 22	26	34
Чизел	бр. 11	13	17
Дефлектор – десен	бр. 6	7	8
Дефлектор – ляв	бр. 5	6	7
Десни крила на лемеж	бр. 11	13	17
Леви крила на лемеж	бр. 11	13	17
Изравняващ диск – десен	бр. 3	4	5
Изравняващ диск – ляв	бр. 3	4	5
Чистач – валяк „Cutpack“	бр. 34	40	52

† до 2019г  
‡ от 2019г

ROW-MASTER RN\_S

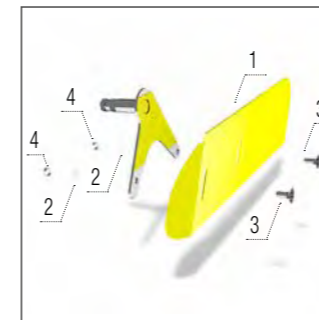


ROW-MASTER RN



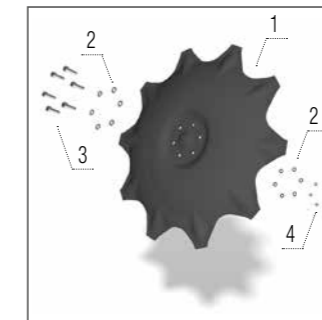
Зъбец 6,3 мм

- Модел RN, RN\_S**
- 1 – КМ210009 ЗЪБЕЦ.....1 бр.
  - 2 – КМ000372 ВИНТ.....1 бр.
  - 3 – КМ000121 ШАЙБА.....1 бр.
  - 4 – КМ000154 ГАЙКА.....1 бр.



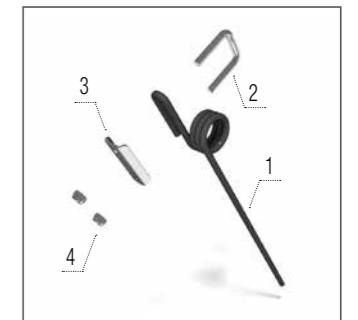
Твърд щит

- Модел RN, RN\_S**
- 1 – 01364309 Л / 00777846 Д ЩИТ.....1 бр.
  - 2 – КМ000056 ШАЙБА.....2 бр.
  - 3 – КМ000329 ВИНТ.....2 бр.
  - 4 – КМ000154 ГАЙКА.....2 бр.



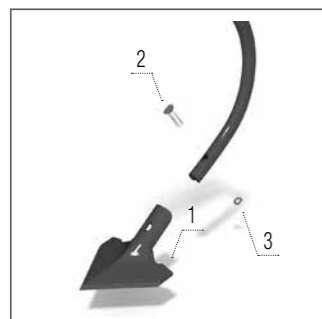
Защитен диск

- Модел RN, RN\_S**
- 1 – КМ060347 ДИСК.....1 бр.
  - 2 – КМ000024 ШАЙБА.....12 бр.
  - 3 – КМ000879 ВИНТ.....6 бр.
  - 4 – КМ000157 ГАЙКА.....6 бр.



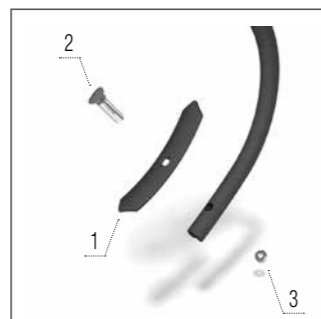
Зъбец 10 мм

- Модел RN, RN\_S**
- 1 – КМ210013 ЗЪБЕЦ.....1 бр.
  - 2 – КМ000759 ВЪЖЕ С ХАЛКА.....1 бр.
  - 3 – 00692702 ШАЙБА.....1 бр.
  - 4 – КМ000155 ГАЙКА.....2 бр.



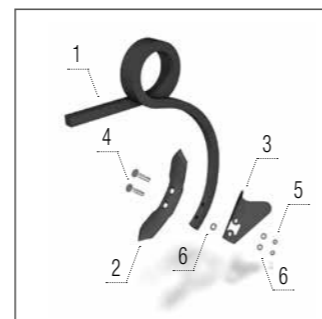
Лемеж 150 мм

- Модел RN, RN\_S**
- 1 – КМ060310 ЛЕМЕЖ.....1 бр.
  - 2 – КМ000221 ВИНТ.....1 бр.
  - 3 – КМ000848 ГАЙКА.....1 бр.



Чизел 40 мм

- Модел RN, RN\_S**
- 1 – КМ060346 ЧИЗЕЛ.....1 бр.
  - 2 – КМ000221 ВИНТ.....1 бр.
  - 3 – КМ000848 ГАЙКА.....1 бр.



Лемеж 60 мм

- Модел RN\_S**
- 1 – КМ060083 ДЪРЖАЧ.....1 бр.
  - 2 – КМ060324 ЛЕМЕЖ.....1 бр.
  - 3 – 00688162 МЕТАЛЕН ДЕФЛЕКТОР.....1 бр.
  - 4 – КМ000616 ВИНТ.....2 бр.
  - 5 – КМ000325 ГАЙКА.....2 бр.
  - 6 – КМ000056 ШАЙБА.....3 бр.

## БРОЙ РЕЗЕРВНИ ЧАСТИ

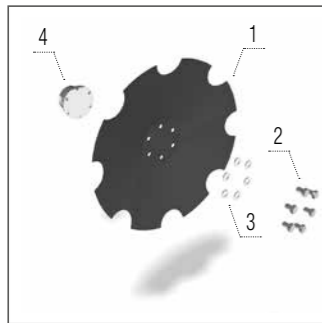
ROW-MASTER		RN 4800	RN 6400	RN 9600	RN 3000 S	RN 6000 S	RN 9000 S
Лемеж 150 mm	бр.	25–31	34–38	55–61	19	37	55
Чизел 40 mm	бр.	7–9	16–24	22–36	12	24	36
Чизел 60 mm	бр.	12–16	9–13	12–19	7	13	19
Защитен диск	бр.	12–16	16–24	22–36	12	24	36
Твърд щит	бр.	12–16	16–24	22–36	12	24	36
Зъбец 10 мм	бр.	16–22	24–28	34–37	12	24	36
Зъбец 6,3 мм	бр.	–	–	–	19	37	55



OMEGA 00\_L

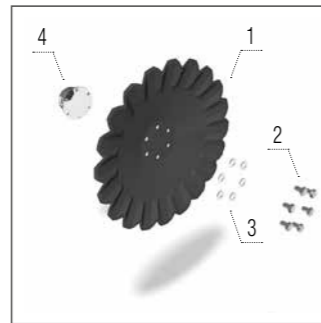


OMEGA 00\_FL



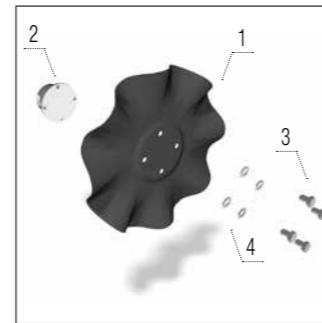
Назъбен диск  
460 x 5 мм

- Модели 00, 00\_F, 00\_L, 00\_FL, 00\_FL
- 1 – КМ060335 ДИСК..... 1бр.
  - 2 – КМ000489 ВИНТ..... 6бр.
  - 3 – КМ000056 ШАЙБА..... 6бр.
  - 4 – КМ040146 ГЛАВИНА..... 1бр.



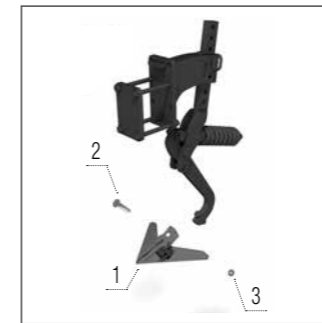
А-диск 460 x 5 мм

- Модели 00, 00\_F, 00\_L, 00\_FL, 00\_FL
- 1 – КМ060434 ДИСК..... 1бр.
  - 2 – КМ000489 ВИНТ..... 6бр.
  - 3 – КМ000056 ШАЙБА..... 6бр.
  - 4 – КМ040146 ГЛАВИНА..... 1бр.



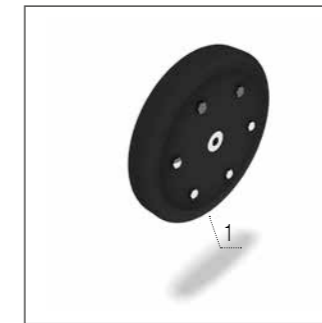
Диск

- Модел 00, 00\_L
- 1 – КМ060343 ДИСК..... 1бр.
  - 2 – КМ040110 ГЛАВИНА..... 6бр.
  - 3 – КМ000489 ВИНТ..... 6бр.
  - 4 – КМ000056 ШАЙБА..... 1бр.



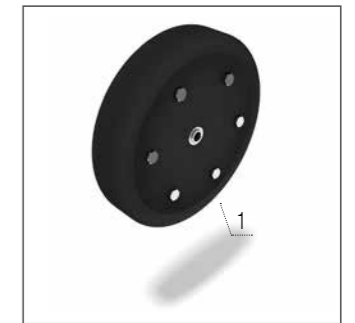
Аератор

- Модели 00, 00\_F, 00\_L
- 1 – КМ060086 ЛЕМЕЖ..... 1бр.
  - 2 – КМ000616 ВИНТ..... 1бр.
  - 3 – КМ000296 ГАЙКА..... 1бр.



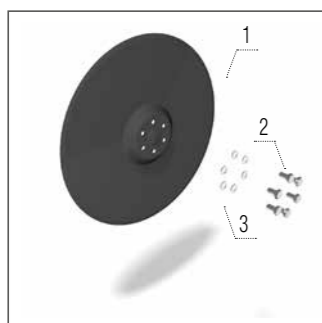
Притъпкващо  
колецо 330 x 50

- Модели 00, 00\_F, 00\_L, 00\_FL, 00\_FL
- 1 – КМ410213 КОЛЕЛО..... 1бр.



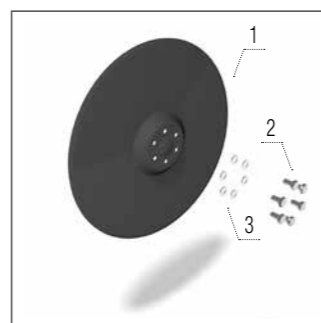
Притъпкващо  
колецо 330 x 65

- Модели 00, 00\_F, 00\_L, 00\_FL, 00\_FL
- 1 – КМ410212 КОЛЕЛО..... 1бр.



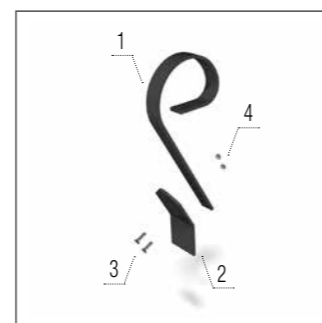
Диск на устройство  
за торонасяне

- Модел 00\_F, 00\_FL
- 1 – КМ060284 ДИСК..... 1бр.
  - 2 – КМ000695 ВИНТ..... 6бр.
  - 3 – КМ000219 ШАЙБА..... 6бр.



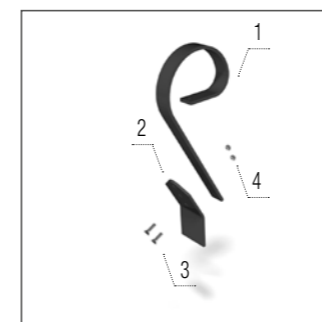
Сеещ диск

- Модели 00, 00\_F, 00\_L, 00\_FL, 00\_FL
- 1 – КМ060284 ДИСК..... 1бр.
  - 2 – КМ000695 ВИНТ..... 6бр.
  - 3 – КМ000219 ШАЙБА..... 6бр.



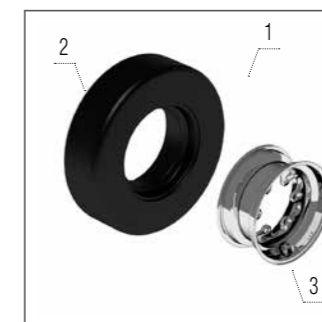
Crushbar гребло

- Модели 00, 00\_F, 00\_L, 00\_FL, 00\_FL
- 1 – КМ060349 ДЪРЖАЧ..... 1бр.
  - 2 – КМ060136 МЕТАЛЕН КОРПУС..... 1бр.
  - 3 – КМ000851 ВИНТ..... 2бр.
  - 4 – КМ000848 ГАЙКА..... 2бр.



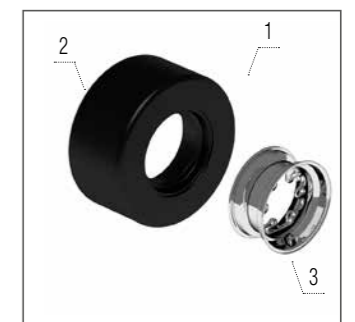
Crushbar гребло –  
заден изравнител

- Модели 00, 00\_F, 00\_L, 00\_FL, 00\_FL
- 1 – КМ060189 ДЪРЖАЧ..... 1бр.
  - 2 – КМ060136 МЕТАЛЕН КОРПУС..... 1бр.
  - 3 – КМ000851 ВИНТ..... 2бр.
  - 4 – КМ000848 ГАЙКА..... 2бр.



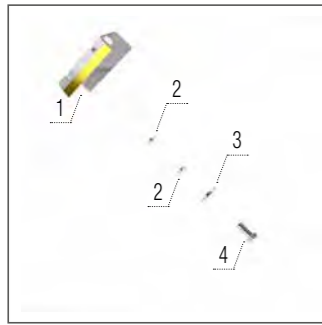
Предна гума

- Модели 00, 00\_F, 00\_L, 00\_FL, 00\_FL
- 1 – КМ051017 КОЛЕЛО..... 1бр.
  - 2 – КМ051016 ГУМА..... 1бр.
  - 3 – КМ051015 ПРЪСТЕН..... 1бр.



Задна гума

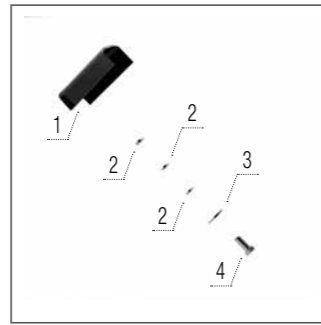
- Модели 00, 00\_F, 00\_L, 00\_FL, 00\_FL
- 1 – КМ051000 КОЛЕЛО..... 1бр.
  - 2 – КМ050633 ГУМА..... 1бр.
  - 3 – КМ050017 ПРЪСТЕН..... 1бр.



### Чистач на сеещ диск Karbid

Модели 00, 00\_F, 00\_L, 00\_FL, 00\_FL

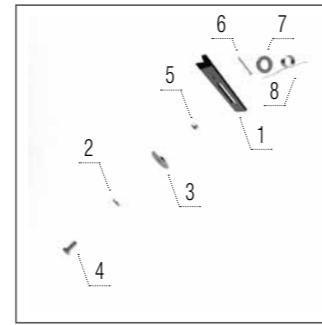
- 1 – 01290453 ЧИСТАЧ ..... 1 бр.
- 2 – КМ000027 ШАЙБА ..... 2 бр.
- 3 – КМ000935 ШАЙБА ..... 1 бр.
- 4 – КМ000256 ВИНТ ..... 1 бр.



### Чистач на сеещ диск U

Модели 00, 00\_F, 00\_L, 00\_FL, 00\_FL

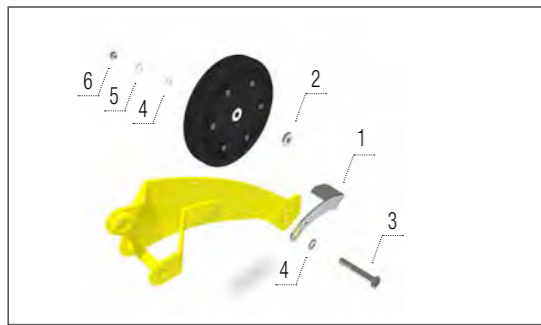
- 1 – 01383911 МЕТАЛЕН КОРПУС ..... 1 бр.
- 2 – КМ000027 ШАЙБА ..... 3 бр.
- 3 – КМ000935 ШАЙБА ..... 1 бр.
- 4 – КМ000256 ВИНТ ..... 1 бр.



### Чистач на сеещ диск Standard

Модели 00, 00\_F, 00\_L, 00\_FL, 00\_FL

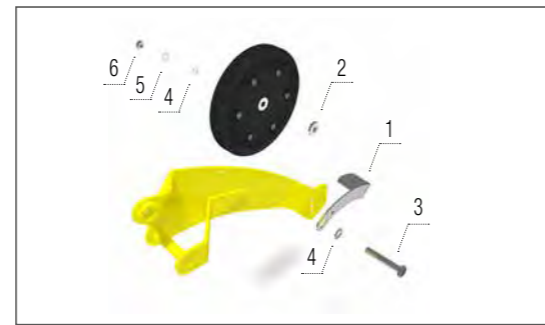
- 1 – 00803410 ЧИСТАЧ ..... 1 бр.
- 2 – КМ000219 ШАЙБА ..... 1 бр.
- 3 – 00397321 ШАЙБА ..... 1 бр.
- 4 – КМ000256 ВИНТ ..... 1 бр.
- 5 – 00288400 КОРПУС ..... 1 бр.
- 6 – КМ000194 ШПЛИНТ ..... 1 бр.
- 7 – КМ000005 ШАЙБА ..... 1 бр.
- 8 – 00710067 ПРУЖИНА ..... 1 бр.



### Чистач на притъпкващо колело 330 x 50

Модели 00, 00\_F, 00\_L, 00\_FL, 00\_FL

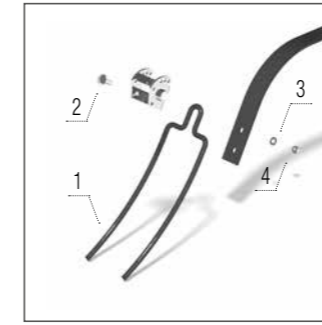
- 1 – 00402322 ЧИСТАЧ ..... 1 бр.
- 2 – 00152269 КОРПУС ..... 1 бр.
- 3 – КМ000331 ВИНТ ..... 1 бр.
- 4 – КМ000005 ШАЙБА ..... 2 бр.
- 5 – 00175108 КОРПУС ..... 1 бр.
- 6 – КМ000323 ГАЙКА ..... 1 бр.



### Чистач на притъпкващо колело 330 x 65

Модели 00, 00\_F, 00\_L, 00\_FL, 00\_FL

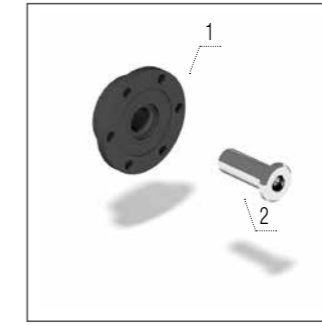
- 1 – 00402322 ЧИСТАЧ ..... 1 бр.
- 2 – 00601518 КОРПУС ..... 1 бр.
- 3 – КМ000331 ВИНТ ..... 1 бр.
- 4 – КМ000005 ШАЙБА ..... 2 бр.
- 5 – 00175108 КОРПУС ..... 1 бр.
- 6 – КМ000323 ГАЙКА ..... 1 бр.



### Зъбец на задна брана (зад сеещия диск)

Модели 00, 00\_F, 00\_L, 00\_FL, 00\_FL

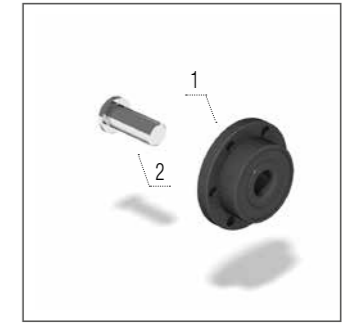
- 1 – КМ210005 ЗЪБЕЦ ..... 1 бр.
- 2 – КМ000395 ВИНТ ..... 1 бр.
- 3 – КМ000081 ШАЙБА ..... 1 бр.
- 4 – КМ000155 ГАЙКА ..... 1 бр.



### Лагер за сеещ диск

Модели 00, 00\_F, 00\_L, 00\_FL, 00\_FL

- 1 – КМ040148 ЛАГЕР ..... 1 бр.
- 2 – КМ000766 ВИНТ ..... 6 бр.



### Лагер за сеещ диск

Модели 00, 00\_F, 00\_L, 00\_FL, 00\_FL

- 1 – КМ040148 ЛАГЕР ..... 1 бр.
- 2 – КМ000767 ВИНТ ..... 6 бр.

\* лява нишка

\*\* дясна нишка

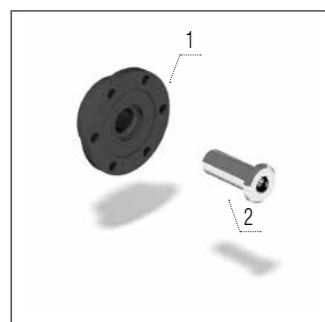
## БРОЙ РЕЗЕРВНИ ЧАСТИ

OMEGA	OO 3000 OO 3000 Ferti OO 3000 L	OO 4000 OO 4000 Ferti OO 4000 L	OO 6000 OO 6000 Ferti OO 6000 L	OO 8000 L
Назъбен диск 460 x 5 мм	бр. 24	32	48	64
А-диск 460 x 5 мм	бр. 24	32	48	64
Crushbar гребло (аератор / без аератора)	бр. 6/12	11/15	19/23	23/27
Crushbar гребло – заден изравнител	бр. 12	16	24	32
Диск	бр. 24	16/12	48	64
Диск на устройство за торовнасяне (12,5/16,7 см)	бр. —/—	32/24	48/36	64/48
Сеещ диск (12,5/16,7 см)	бр. 48/36	64/48	96/72	128/96
Чистач на сеещ диск Standard (12,5/16,7 см)	бр. 24/18	32/24	48/36	64/48
Чистач на сеещ диск Karbid (12,5/16,7 см)	бр. 24/18	32/24	48/36	64/48
Чистач на сеещ диск U (12,5/16,7 см)	бр. 24/18	32/24	48/36	64/48
Притъпкващо колело 330 x 50 (12,5/16,7 см)	бр. 24/18	32/24	48/36	64/48
Притъпкващо колело 330 x 65 (12,5/16,7 см)	бр. 24/18	32/24	48/36	64/48
Чистач на притъпкващо колело 330 x 50 (12,5 см)	бр. 24	32	48	64
Чистач на притъпкващо колело 330 x 50 (16,7 см)	бр. 18	24	36	48
Чистач на притъпкващо колело 330 x 65 (12,5 см)	бр. 24	32	48	64
Чистач на притъпкващо колело 330 x 65 (16,7 см)	бр. 18	24	36	48
Предна гума	бр. 4	8	14	20
Задна гума	бр. 6	8	12	16
Лагер за сеещ диск (12,5 см)	бр. 48	64	96	128
Лагер за сеещ диск (16,7 см)	бр. 36	48	72	96
Лагер за диск на устройство за торовнасяне (12,5 см)	бр. —	32	48	64
Лагер за диск на устройство за торовнасяне (16,7 см)	бр. —	24	36	48
Зъбец на задна брана (зад сеещия диск) (12,5 см)	бр. 12	16	24	32
Зъбец на задна брана (зад сеещия диск) (16,7 см)	бр. 9	12	18	24
Аератор	бр. 4	4	4	4



# MULCHER MO

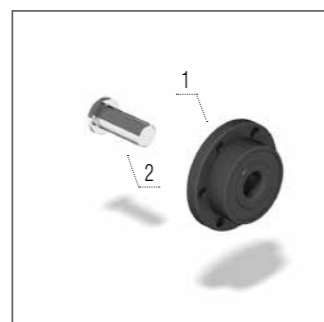
## ротационнен мулчер



Лагер за диск на устройство за торовнасяне

Модел 00\_FL

- 1 – КМ040148 ЛАГЕР ..... 1бр.
- 2 – КМ000766 ВИНТ ..... 6бр.



Лагер за диск на устройство за торовнасяне

Модел 00\_FL

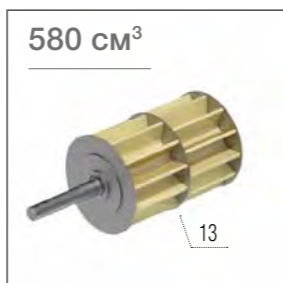
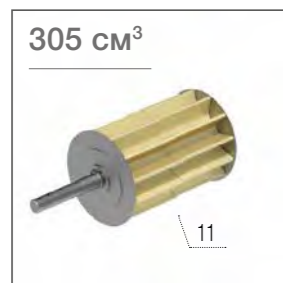
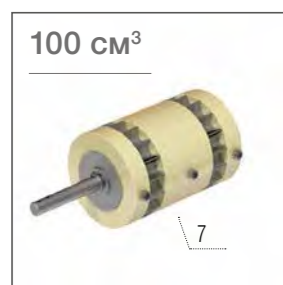
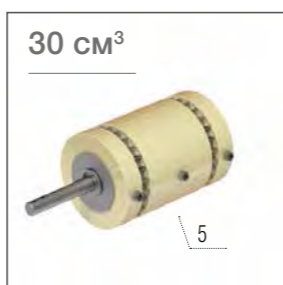
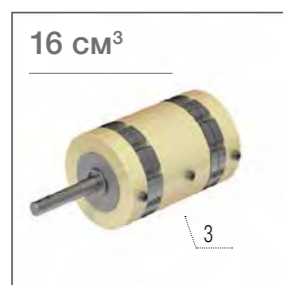
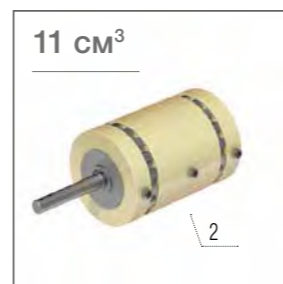
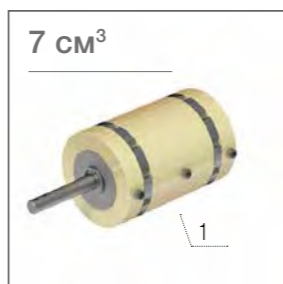
- 1 – КМ040148 ЛАГЕР ..... 1бр.
- 2 – КМ000767 ВИНТ ..... 6бр.

\* лява нишка    \*\* дясна нишка

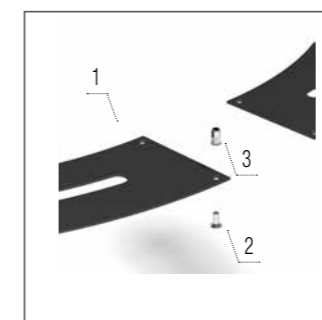
### Дозираци колела

Модели 00, 00\_L, 00\_FL

- 1 – КМ420007 ЦИЛИНДЪР ..... 1 бр.
- 2 – КМ420011 ЦИЛИНДЪР ..... 1 бр.
- 3 – КМ420016 ЦИЛИНДЪР ..... 1 бр.
- 4 – КМ420022 ЦИЛИНДЪР ..... 1 бр.
- 5 – КМ420030 ЦИЛИНДЪР ..... 1 бр.
- 6 – КМ420050 ЦИЛИНДЪР ..... 1 бр.
- 7 – КМ420100 ЦИЛИНДЪР ..... 1 бр.
- 8 – КМ420145 ЦИЛИНДЪР ..... 1 бр.
- 9 – КМ420150 ЦИЛИНДЪР ..... 1 бр.
- 10 – КМ420290 ЦИЛИНДЪР ..... 1 бр.
- 11 – КМ420305 ЦИЛИНДЪР ..... 1 бр.
- 12 – КМ420395 ЦИЛИНДЪР ..... 1 бр.
- 13 – КМ420580 ЦИЛИНДЪР ..... 1 бр.
- 14 – КМ420790 ЦИЛИНДЪР ..... 1 бр.



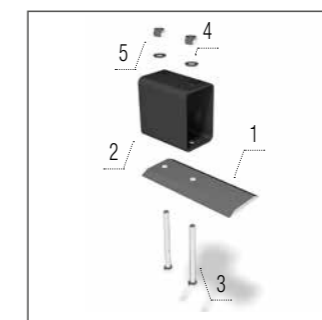
### MULCHER MO



Комплект защитни плочи

Модел MO

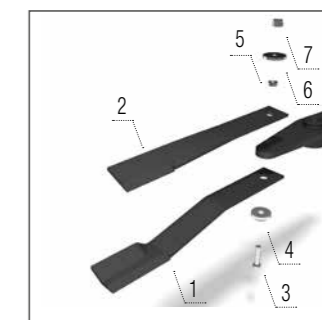
- 1 – 00785717 СЕГМЕНТ ..... 4бр.
- 2 – КМ000320 ВИНТ ..... 24бр.
- 3 – КМ000733 ГАЙКА ..... 24бр.



Преден контранож

Модел MO

- 1 – КМ060108 ОСТРИЕ ..... 1бр.
- 2 – 00021099 КУХИ ПРОФИЛИ ..... 1бр.
- 3 – КМ000295 ВИНТ ..... 1бр.
- 4 – КМ000005 ШАЙБА ..... 1бр.
- 5 – КМ000057 ГАЙКА ..... 1бр.



Нож

Модел MO

- 1 – КМ060134 ОСТРИЕ ..... 1бр.
- 2 – КМ060127 ОСТРИЕ ..... 1бр.
- 3 – 00021142 ВИНТ ..... 1бр.
- 4 – 00021234 КАПАК ..... 1бр.
- 5 – 00021422 КОРПУС ..... 1бр.
- 6 – 00021158 ПЛОЧА ..... 1бр.
- 7 – КМ000228 ГАЙКА ..... 1бр.

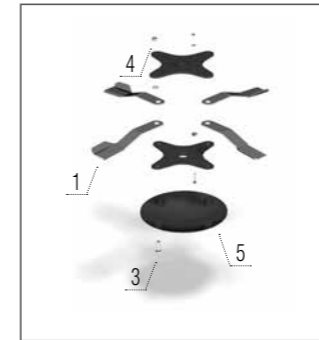
### БРОЙ РЕЗЕРВНИ ЧАСТИ

MULCHER	MO 2500	
Нож	бр.	4
Преден контранож	бр.	2
Комплект защитни плочи	бр.	4

# MULCHER MZ

ротационнен мулчер

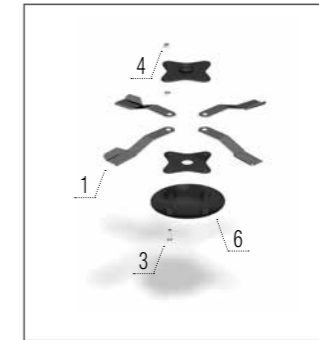
## MULCHER MZ



Комплект нож за трева  
– ляв + капак на секция

**Модел MZ 4500**

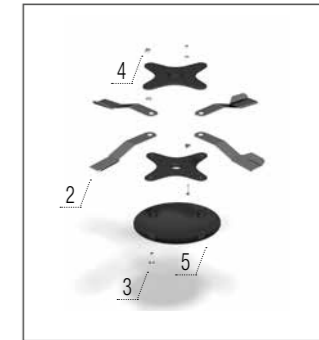
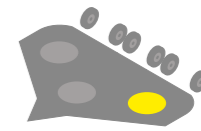
1 – КМ060134 ОСТРИЕ .....	4бр.
3 – КМ000552 ВИНТ .....	4бр.
4 – КМ000228 ГАЙКА .....	4бр.
5 – 00021106 КАПАК .....	1бр.



Комплект нож за трева  
– среден + капак на секция

**Модел MZ 4500**

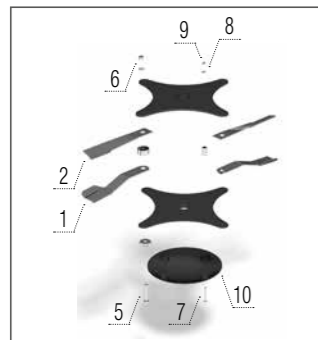
1 – КМ060134 ОСТРИЕ .....	4бр.
3 – КМ000552 ВИНТ .....	4бр.
4 – КМ000228 ГАЙКА .....	4бр.
6 – 00021237 КАПАК .....	1бр.



Комплект нож за трева  
– десен + капак на секция

**Модел MZ 4500**

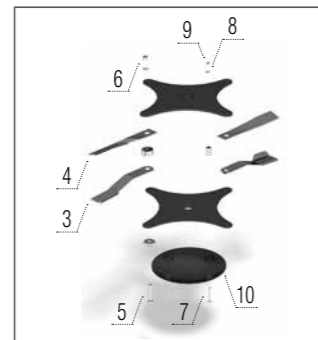
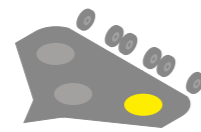
2 – КМ060135 ОСТРИЕ .....	4бр.
3 – КМ000552 ВИНТ .....	4бр.
4 – КМ000228 ГАЙКА .....	4бр.
5 – 00021106 КАПАК .....	1бр.



Комплект нож за царевича  
– ляв + капак на секция

**Модел MZ 6000**

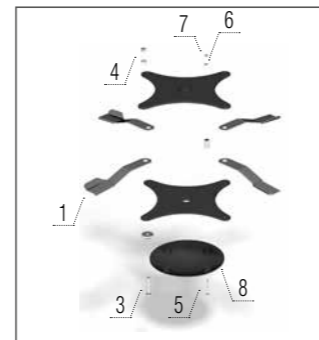
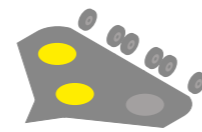
1 – КМ060134 ОСТРИЕ .....	2бр.
2 – КМ060127 ОСТРИЕ .....	2бр.
5 – КМ000326 ВИНТ .....	4бр.
6 – КМ000228 ГАЙКА .....	4бр.
7 – КМ000104 ВИНТ .....	4бр.
8 – КМ000005 ШАЙБА .....	4бр.
9 – КМ000057 ГАЙКА .....	4бр.
10 – 00021135 КАПАК .....	1бр.



Комплект нож за царевича  
– десен + капак на секция

**Модел MZ 6000**

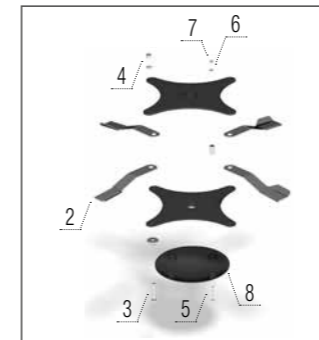
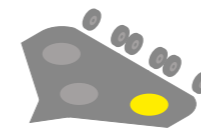
3 – КМ060135 ОСТРИЕ .....	2бр.
4 – КМ060126 ОСТРИЕ .....	2бр.
5 – КМ000326 ВИНТ .....	4бр.
6 – КМ000228 ГАЙКА .....	4бр.
7 – КМ000104 ВИНТ .....	4бр.
8 – КМ000005 ШАЙБА .....	4бр.
9 – КМ000057 ГАЙКА .....	4бр.
10 – 00021135 КАПАК .....	1бр.



Комплект нож за трева – ляв  
+ капак на секция

**Модел MZ 6000**

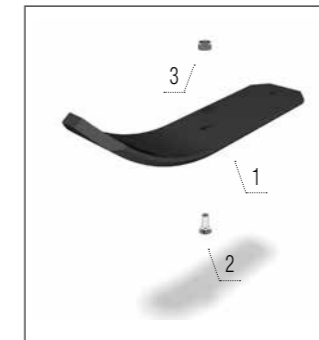
1 – КМ060134 ОСТРИЕ .....	4бр.
3 – КМ000552 ВИНТ .....	4бр.
4 – КМ000228 ГАЙКА .....	4бр.
5 – КМ000352 ВИНТ .....	4бр.
6 – КМ000005 ШАЙБА .....	4бр.
7 – КМ000057 ГАЙКА .....	4бр.
8 – 00021135 КАПАК .....	1бр.



Комплект нож за трева – десен  
+ капак на секция

**Модел MZ 6000**

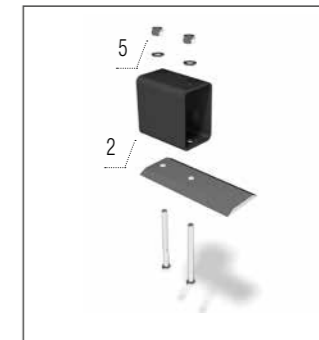
2 – КМ060135 ОСТРИЕ .....	4бр.
3 – КМ000552 ВИНТ .....	4бр.
4 – КМ000228 ГАЙКА .....	4бр.
5 – КМ000352 ВИНТ .....	4бр.
6 – КМ000005 ШАЙБА .....	4бр.
7 – КМ000057 ГАЙКА .....	4бр.
8 – 00021135 КАПАК .....	1бр.



Защитна стомана

**Модел MZ 4500**

1 – 00030705 ПРЪТ .....	1бр.
2 – КМ000143 ВИНТ .....	2бр.
3 – КМ000154 ГАЙКА .....	2бр.



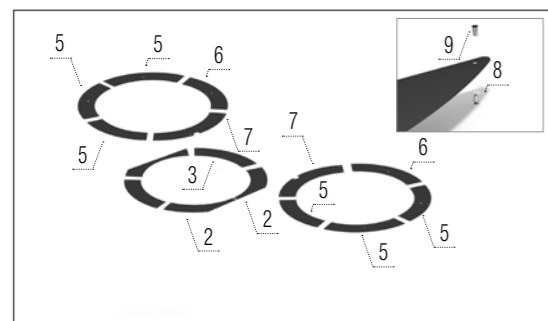
Преден контранож

**Модел MZ**

1 – КМ060108 ОСТРИЕ .....	1бр.
2 – 00021589 КУХИ ПРОФИЛИ .....	1бр.
3 – КМ000379 ВИНТ .....	1бр.
4 – КМ000005 ШАЙБА .....	1бр.
5 – КМ000057 ГАЙКА .....	1бр.

# MULCHER MZ

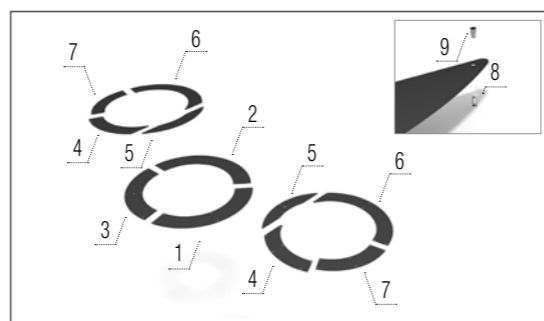
## ротационен мулчер



### Комплект защитни плочи

**Модел MZ 6000**

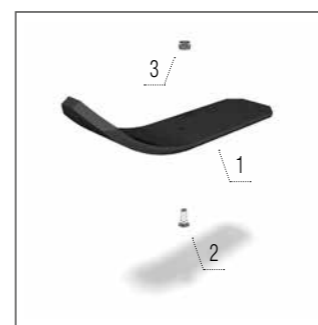
1 – 00786846 МЕТАЛЕН КОРПУС .....	1бр.
2 – 00786839 МЕТАЛЕН КОРПУС .....	2бр.
3 – 00786862 МЕТАЛЕН КОРПУС .....	1бр.
4 – 00786841 МЕТАЛЕН КОРПУС .....	1бр.
5 – 00786840 МЕТАЛЕН КОРПУС .....	6бр.
6 – 00786861 МЕТАЛЕН КОРПУС .....	2бр.
7 – 00786853 МЕТАЛЕН КОРПУС .....	2бр.
8 – КМ000733 ГАЙКА.....	6бр.
9 – КМ000320 ВИНТ.....	6бр.



### Комплект защитни плочи

**Модел MZ 4500**

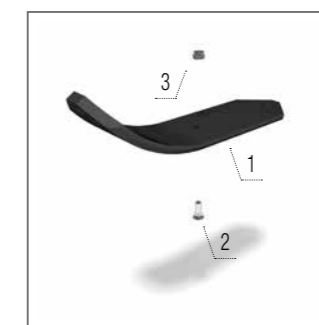
1 – 00786244 МЕТАЛЕН КОРПУС .....	1бр.
2 – 00786247 МЕТАЛЕН КОРПУС .....	1бр.
3 – 00786273 МЕТАЛЕН КОРПУС .....	1бр.
4 – 00786263 МЕТАЛЕН КОРПУС .....	2бр.
5 – 00786271 МЕТАЛЕН КОРПУС .....	2бр.
6 – 00786266 МЕТАЛЕН КОРПУС .....	2бр.
7 – 00786242 МЕТАЛЕН КОРПУС .....	2бр.
8 – КМ000733 ГАЙКА.....	6бр.
9 – КМ000320 ВИНТ.....	6бр.



### Защитна стомана на страничната рамка

**Модел MZ 6000**

1 – 00030705 ПРЪТ .....	1бр.
2 – КМ000143 ВИНТ.....	2бр.
3 – КМ000154 ГАЙКА.....	2бр.



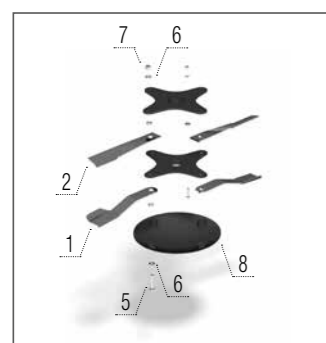
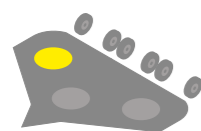
### Защитна стомана на основната рамка

**Модел MZ 6000**

1 – 00049821 ПРЪТ .....	1бр.
2 – КМ000143 ВИНТ.....	2бр.
3 – КМ000154 ГАЙКА.....	2бр.

### БРОЙ РЕЗЕРВНИ ЧАСТИ

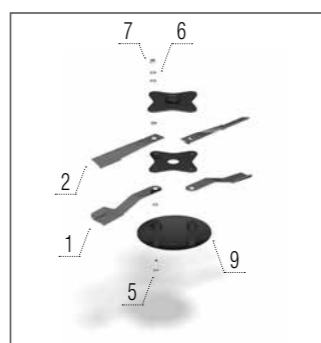
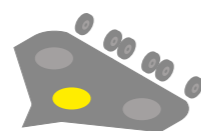
MULCHER		MZ 4500	MZ 6000
Извит нож за царевица	бр.	6	6
Плосък нож за царевица	бр.	6	6
Нож за трева	бр.	12	12
Преден контранож	бр.	3	3
Защитна стомана	бр.	4	4
Капак на секция	бр.	3	3
Комплект защитни плочи	бр.	11	15



### Комплект нож за царевица – ляв + капак на секция

**Модел MZ 4500**

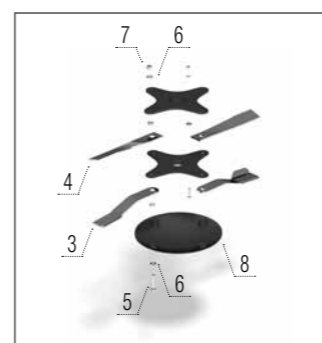
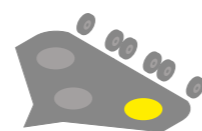
1 – КМ060134 ОСТРИЕ .....	2бр.
2 – КМ060127 ОСТРИЕ .....	2бр.
5 – КМ000275 ВИНТ.....	4бр.
6 – КМ000020 ШАЙБА.....	8бр.
7 – КМ000228 ГАЙКА.....	4бр.
8 – 00021106 КАПАК.....	1бр.



### Комплект нож за царевица – среден + капак на секция

**Модел MZ 4500**

1 – КМ060134 ОСТРИЕ .....	2бр.
2 – КМ060127 ОСТРИЕ .....	2бр.
5 – КМ000275 ВИНТ.....	4бр.
6 – КМ000020 ШАЙБА.....	8бр.
7 – КМ000228 ГАЙКА.....	4бр.
9 – 00021237 КАПАК.....	1бр.



### Комплект нож за царевица – десен + капак на секция

**Модел MZ 4500**

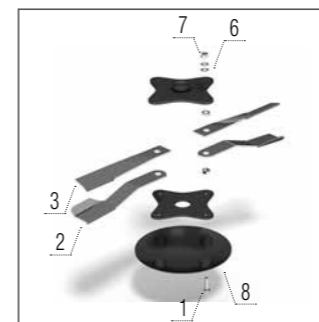
3 – КМ060135 ОСТРИЕ .....	2бр.
4 – КМ060126 ОСТРИЕ .....	2бр.
5 – КМ000275 ВИНТ.....	4бр.
6 – КМ000020 ШАЙБА.....	8бр.
7 – КМ000228 ГАЙКА.....	4бр.
8 – 00021106 КАПАК.....	1бр.

# MULCHER MM

ротационнен мулчер



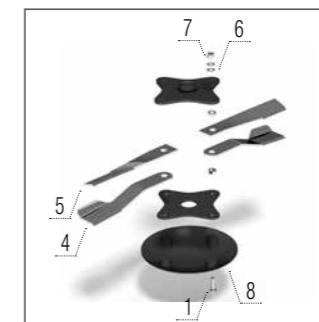
MULCHER MM



Комплект нож за царевица – ляв + капак на секция

**Модел MM**

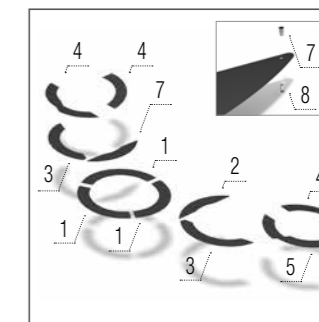
1 – KM000275 ВИНТ	4бр.
2 – KM060134 ОСТРИЕ	2бр.
3 – KM060127 ОСТРИЕ	2бр.
6 – KM000020 ШАЙБА	8бр.
7 – KM000228 ГАЙКА	4бр.
8 – 00021237 КАПАК	1бр.



Комплект нож за царевица – десен + капак на секция

**Модел MM**

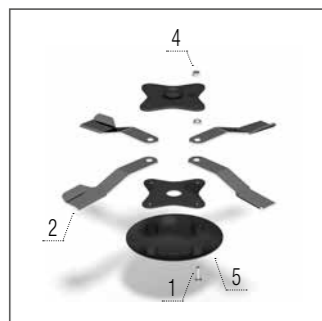
1 – KM000275 ВИНТ	4бр.
4 – KM060135 ОСТРИЕ	2бр.
5 – KM060126 ОСТРИЕ	2бр.
6 – KM000020 ШАЙБА	8бр.
7 – KM000228 ГАЙКА	4бр.
8 – 00021237 КАПАК	1бр.



Комплект защитни плочи

**Модел MM**

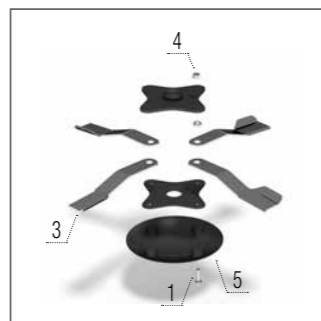
1 – 00785223 МЕТАЛЕН КОРПУС	3бр.
2 – 00785208 МЕТАЛЕН КОРПУС	2бр.
3 – 00785218 МЕТАЛЕН КОРПУС	2бр.
4 – 00785212 МЕТАЛЕН КОРПУС	2бр.
5 – 00785204 МЕТАЛЕН КОРПУС	1бр.
6 – 00785222 МЕТАЛЕН КОРПУС	1бр.
7 – KM000733 ГАЙКА	64бр.
8 – KM000320 ВИНТ	64бр.



Комплект нож за трева – ляв + капак на секция

**Модел MM**

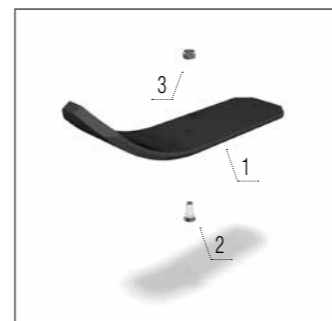
1 – KM000552 ВИНТ	4бр.
2 – KM060134 ОСТРИЕ	4бр.
4 – KM000228 ГАЙКА	4бр.
5 – 00021237 КАПАК	1бр.



Комплект нож за трева – десен + капак на секция

**Модел MM**

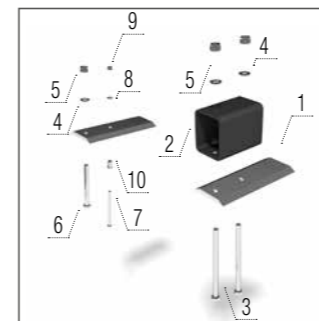
1 – KM000552 ВИНТ	4бр.
3 – KM060135 ОСТРИЕ	4бр.
4 – KM000228 ГАЙКА	4бр.
5 – 00021237 КАПАК	1бр.



Защитна стомана

**Модел MM**

1 – 00030705 ПРЪТ	1бр.
2 – KM000143 ВИНТ	2бр.
3 – KM000154 ГАЙКА	2бр.



Преден контранож

**Модел MM**

1 – 00021589 КУХИ ПРОФИЛИ	1бр.
2 – KM060108 ОСТРИЕ	2бр.
3 – KM000348 ВИНТ	2бр.
4 – KM000005 ШАЙБА	3бр.
5 – KM000057 ГАЙКА	3бр.
6 – KM000012 ВИНТ	1бр.
7 – KM000147 ВИНТ	1бр.
8 – KM000081 ШАЙБА	1бр.
9 – KM000155 ГАЙКА	1бр.
10 – 00021203 КОРПУС	1бр.

## БРОЙ РЕЗЕРВНИ ЧАСТИ

MULCHER		MM 7000
Извит нож за царевица	бр.	10
Плосък нож за царевица	бр.	10
Комплект нож за трева	бр.	20
Комплект защитни плочи	бр.	5
Преден контранож	бр.	4
Капак на секция	бр.	5
Защитна стомана	бр.	11

# Ассортимент

## обработка на почвата



**STRIEGEL-PRO**  
брани за слама



**SWIFTERDISC**  
дискоски култиватори



**ATLAS**  
тежки дискоски култиватори



**SWIFTER**  
култиватори за предсеитбена подготовка



**FENIX**  
универсални култиватори



**TERRALAND**  
стърнищни култиватори



**CUTTERPACK**  
прикачни валеци



**PRESSPACK**  
прикачни валеци



**TERRALAND DO**  
комбиниран чизел плуг

## сеитба и торовнасяне



**OMEGA**  
сеялки



**FERTI-BOX**  
бункер за торове



**ALFA DRILL**  
оборудване за сеитба

## междуредова обработка мулчиране



**ROW-MASTER**  
междуредов култиватор



**MULCHER**  
ротационни мулчери

**BEDNAR FMT, s. r. o.**  
Lohenicka 607  
190 17 Praha-Vinor  
Czech Republic



info@bednarfmt.com  
www.bednar-machinery.com



\* M A 0 0 0 3 0 7 \*