

BEDNAR



CATALOGUE CONSOMABLES PIECES DÉTACHÉES

Comment être performant tout au long de la saison

JOY
OF FARMING

VOUS POUVEZ ÊTRE SÛRS!

pièces d'origine



Dans le monde de l'agriculture, le facteur temps joue un rôle important. Nous sommes entièrement conscients de ce fait et nous continuons à améliorer notre système de livraison de pièces détachées et à entretenir leurs disponibilités afin d'assurer à votre machine de toujours être prêt à 100 % pour le travail.

4 PILIERS ASSURENT UNE QUALITÉ À 100 % ET UNE LIVRAISON PONCTUELLE:



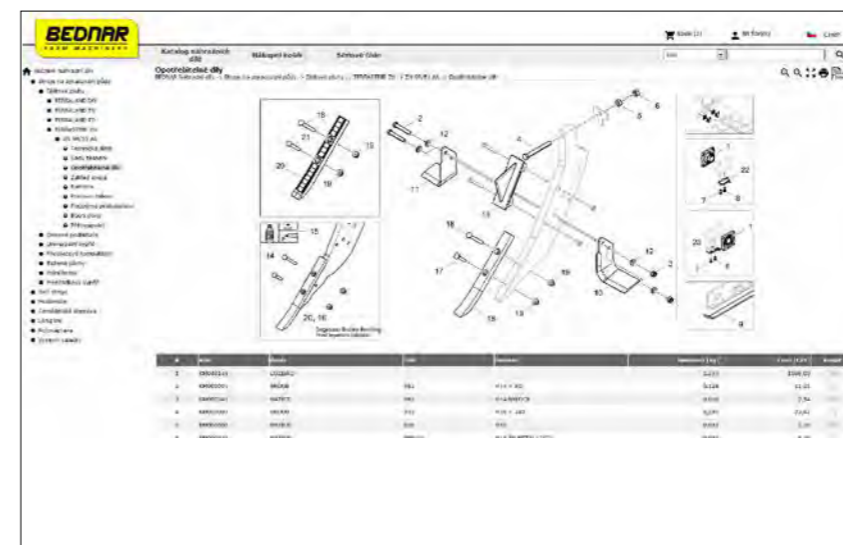
PILIER 1 – TESTS PRÉCIS DES PIÈCES DÉTACHÉES

Chaque pièce détachée est vérifiée et testée au maximum afin d'être sûr qu'elle assurera toutes ces fonctions lors de l'utilisation, vous pouvez réaliser un travail de qualité maximum sur une très longue durée d'utilisation. Pendant ces tests exigeants, nous sommes en relation avec des universités tchèques, des instituts de recherche et des laboratoires faisant partie de l'élite européenne dans leur domaine. Enfin pendant le développement, nous nous servons de l'exigence à long terme des experts agricoles.



PILIER 2 – DÉVELOPPEMENT DES PIÈCES DÉTACHÉES

Les pièces détachées BEDNAR sont développées afin de vous assurer à tout moment un travail haut de gamme et une grande durée d'utilisation des pièces détachées. Nos designers conçoivent les pièces en suivant les tendances d'avant-garde aussi bien dans le secteur agricole que dans les sciences des matériaux. En utilisant des logiciels modernes, ils sont capables de créer des solutions novatrices qui répondent aux besoins réels de n'importe quel agriculteur. Nous nous efforçons de rechercher de nouvelles solutions dans tous les domaines qui peuvent améliorer la qualité de travail de nos machines : les matériaux, les formes, ou toutes les nouvelles solutions de conception. Un développement prudent et patient considérant les besoins réels des agriculteurs est la base de notre propre développement.



PILIER 3 – SYSTEME DE COMMANDE SIMPLE ET EFFICACE

Vous pouvez facilement commander des pièces de rechange pour votre machine à votre revendeur. Pour la clarté des pièces de rechange sur toutes nos machines, nous utilisons un catalogue en ligne auquel votre revendeur a accès et peut facilement reconnaître vos pièces de rechange.

SUPPORT D'ASSISTANCE | TÉLÉPHONIQUE BEDNAR + 420 725 870 495



PILIER 4 – DISTRIBUTION SOPHISTIQUEE

Nous réalisons l'importance des délais de livraison des pièces détachées jusque chez vous. C'est pourquoi nous utilisons un réseau complexe de transporteur international leader dans leur domaine pour la distribution de vos commandes, à partir de notre centre de pièces à Rychnov nad Kněžnou (République Tchèque) sans risque et le plus important encore, en temps voulu.



Nos machines sont fabriquées comme un ensemble, chaque partie supporte la fonction des autres. Assurez-vous donc d'utiliser seulement les pièces d'origine BEDNAR pour assurer une qualité de travail maximum. Ces pièces détachées subissent un contrôle minutieux et des tests exigeants. Seulement alors il est possible de respecter les fortes demandes de qualité et de durée d'utilisation.

En tant que constructeur de machines agricoles, nous réalisons naturellement que le temps joue un rôle crucial dans le monde de l'agriculture. C'est pourquoi tout au long de l'année nous investissons dans le système de production, la tenue des dossiers et l'envoi de nos pièces détachées afin de mieux ajuster nos livraisons à nos besoins. Nous suivons avec attention les livraisons et vérifions la conformité des délais pour garantir la satisfaction de notre clientèle.



RAISONS DE VOULOIR DES PIÈCES D'ORIGINE BEDNAR

- Elles sont de meilleure qualité.
- Elles s'ajustent parfaitement.
- Elles ont été testé au maximum.
- Elles fournissent une fiabilité maximale.
- Elles ont une grande durée de vie.
- Elles sont identiques aux pièces originales.
- Elles ont subi des tests exigeants.
- Elles sont disponibles chez votre concessionnaire.
- Chaque concessionnaire est formé régulièrement afin de tout savoir.
- Le support d'une équipe professionnelle du centre de pièces BEDNAR.
- Les machines comme les pièces sont couvertes par la garantie.

Seules les pièces de rechange d'origine BEDNAR répondent aux exigences les plus élevées en matière de qualité et de durabilité.

SUPPORT

A team of trained staff responsible for orders, expeditions, information, and billing of spare parts is responsible for everything going smoothly. They are available to you at: share@bednarfmt.com. Dealers and service staff of our authorized resellers are regularly familiar with all of our innovations and always provide you with the necessary information.



CONTRÔLE QUALITÉ

Chaque pièce est produite en série et subit des tests exigeants. Des examens en laboratoire pour déterminer la qualité du matériau, des tests à long terme sur le terrain et dans des conditions les plus difficiles. Seulement alors nous pouvons être sûrs que les pièces détachées d'origine BEDNAR répondent à vos attentes.



SYSTÈME DE VERIFICATION DES FOURNISSEURS

BEDNAR achète la plupart de ses pièces chez les fabricants leaders Européens, qui sont spécialisés dans la production des pièces d'usure des machines. De tels fournisseurs sont soigneusement choisis afin de respecter nos fortes demandes dans tous les domaines et afin de livrer des pièces qui respectent la documentation technique. À chaque arrivage de marchandises, celles-ci sont testées au maximum avant d'être acceptées par notre centre de pièces. Seulement alors il est possible d'assurer que vous recevez des pièces de haute qualité.



TERRALAND TN, TN_PROFI, TO
D – KM060411 M – KM060410*
KM060411**
Pointe Long Life 70 mm (1 pcs)

* à partir de la version: DA
** vers la version: DA



TERRALAND TN, TO, TN_PROFI
KM060340
Pointe Long Life 40 mm (1 pcs)

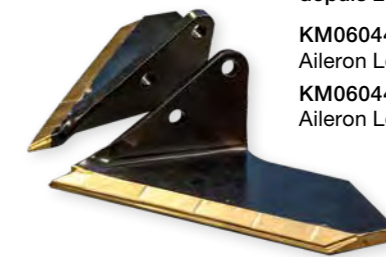


FENIX FN, FO, TERRALAND DO
depuis 2019 – KM060446
Pointe Long Life 40 mm (1 pcs)



FENIX FN, FO, TERRALAND DO
jusqu'en 2019 – KM060402
depuis 2019 – KM060427
Pointe Long Life 80 mm (1 pcs)

FENIX FN, FO, TERRALAND DO
jusqu'en 2019
KM060316
Aileron Long Life G 185 mm (1 pcs)
KM060317
Aileron Long Life D 185 mm (1 pcs)
depuis 2019
KM060447
Aileron Long Life G 185 mm (1 pcs)
KM060448
Aileron Long Life D 185 mm (1 pcs)



POINTES STANDARD NEUVES



- Angle de travail plat
- Profil de sol découpé
- Le sol est conservé dans les couches supérieures
- Résistance à la traction faible

POINTES STANDARD USÉES



- Angle de travail aigu
- Le sol est poussé (sol non découpé comme avec les pointes neuves)
- Le sol n'est plus conservé dans les couches supérieures
- Résistance à la traction plus importante
- Consommation de carburant plus importante
- Machine soumise à plus d'efforts (châssis, roulements, etc...)
- Réduction de la vitesse de travail

POINTES LONG LIFE



- Angle de travail constamment plat
- Le sol est découpé
- Le sol est conservé dans les couches supérieures
- Résistance à la traction constamment basse
- Réduction de la consommation de carburant
- Réduction des efforts subie par la machine (châssis, roulements, etc...)
- Meilleures performances de travail



« Les pointes de 80 mm long life proposé d'origine sur les dent de décompactage sont d'une qualité impressionnante. Nous n'avons pas trouvé de meilleure rapport qualité prix. Aujourd'hui les pointes long life nous permettent d'avaler 350 ha dans des terre très usantes. »
Sebastien Durand, Dirigeant

SARL Les Seigneuries
Saint Felix de Tournevat, Ariège,
France
300 ha | TERRALND DO 4000

NE PERDEZ PAS DE TEMPS, CHOISISSEZ LONG LIFE!

BEDNAR se consacre à l'importance de la qualité des pièces d'usure. Le coût des pièces d'usure joue un rôle important tout au long de la vie des machines de travail du sol.

Un haut niveau de résistance des pointes, ailerons et dents de travaux baisse significativement non seulement le coût des pièces d'usures mais aussi le temps nécessaire au remplacement de ces pièces (pointes et ailerons). Les nouvelles pointes, ailerons et dents de travaux Long Life augmentent significativement la durée de vie de ces pièces et augmentent ainsi la durée d'utilisation de la machine.

Avec les nouvelles pointes et ailerons Long Life, vous aurez un gain de qualité, de temps et d'argent :

- Une durée de vie significativement plus importante que les pièces d'usures standard
- Profondeur constante et même qualité de travail
- Pénétration améliorée, et besoin de traction moins important en raison des surfaces de coupe constamment tranchantes
- Plus besoin d'ajuster la largeur de travail pendant la période d'usure
- Gain de temps et d'argent en raison de la diminution de l'usure
- Plus longue période d'utilisation pendant la saison
- Coût à l'hectare moins important
- Utilisation optimale de la puissance du tracteur
- Économisez de l'espace et des coûts de transport

DENTS DE TRAVAIS



STRIEGEL-PRO PE, PN
01364391 – Dent de travail
Long Life (1 pcs)

POINTES GAMMA LONG LIFE



SWIFTER SN, SO, SE, SM
KM060416 – Pointe Gamma (1 pcs)



« Nous sommes très surpris par la résistance et la qualité du carbure utilisé pour la conception des pointes long life de 40 mm sur notre TO 5000. Nous avons atteint notre objectif qui était de fissurer le sol en profondeur et de l'aérer sans mélanger les différentes couches de terre. Malgré la forte puissance de traction et des profondeurs de sol usantes, les pointes résistent 1500 hectares sans soucis. »

Nicolas Pinchon, Chef de culture

CNSR
Seraucourt le Grand, France
2000 ha | TERRALAND TO 5000

CONSEIL



COMMENT ÊTRE PLUS EFFICACE (RÉGLAGE DES MACHINES, MAINTENANCE PROFESSIONNELLE)

Si vous effectuez la maintenance de votre machine correctement, vous pourrez éviter beaucoup de problèmes lors de la saison, ceux-ci pourraient gêner les performances de votre machine quand vous en avez besoin.

La planification de la maintenance apporte beaucoup d'avantages:

- Avoir les performances maximales au bon moment, lorsque vous en avez besoin.
- Éviter les temps morts inattendus lorsque les conditions de travail sont bonnes.
- Réduire les coûts, en planifiant de la maintenance préventive en présaison.
- Réduire les coûts de livraison en optant pour une livraison plus lente en morte saison.



ASTUCES POUR LA MAINTENANCE ET RÉGLAGES DE VOS MACHINES

Notre équipe de service technique est toujours présente pour vous. Nous vous donnerons volontiers des conseils pour mieux utiliser vos machines, ainsi vous donnerons entière satisfaction.

E-mail:
service@bednarfmt.com

Service hot-line:
00420 607 037 209

STRIEGEL-PRO

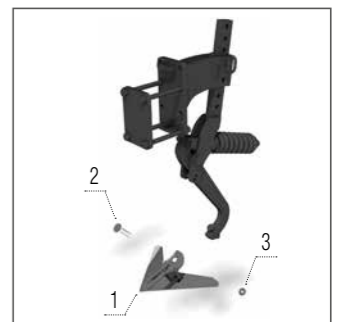
herse de champ



STRIEGEL-PRO PN



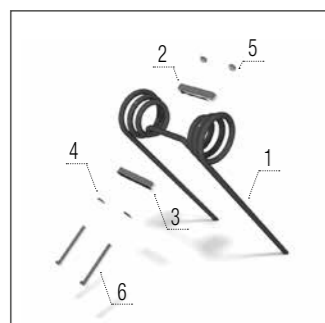
STRIEGEL-PRO PE



Soc efface traces

Modèle PE

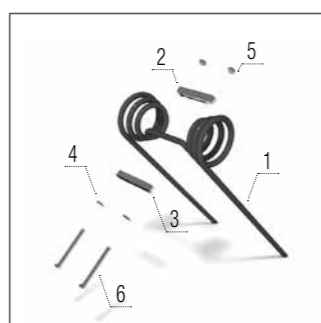
- 1 – KM060086 SOC1 pcs
- 2 – KM000616 VIS1 pcs
- 3 – KM000296 ÉCROU1 pcs



Dent

Modèle PE

- 1 – KM130010 HERSE 1 pcs
- 2 – 00636049 RONDELLE 1 pcs
- 3 – 00622658 RONDELLE 1 pcs
- 4 – KM000056 RONDELLE 2 pcs
- 5 – KM000325 ÉCROU 2 pcs
- 6 – KM000011 VIS 2 pcs

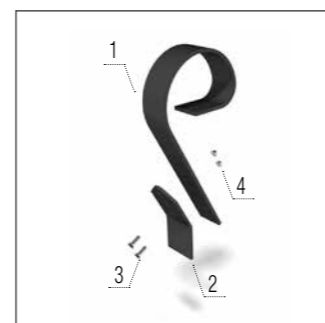


Dent

– LONG LIFE

Modèles PN, PE

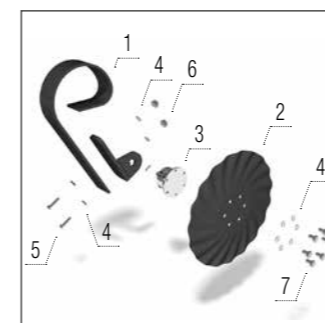
- 1 – 01364391 TINE 1 pcs
- 2 – 00636049 WASHER 1 pcs
- 3 – 00622658 WASHER 1 pcs
- 4 – KM000056 WASHER 2 pcs
- 5 – KM000325 NUT 2 pcs
- 6 – KM000011 SCREW 2 pcs



Palette de nivellement Crushbar

Modèle PE

- 1 – KM060225 ÉTANÇON 1 pcs
- 2 – KM060136 TÔLE 1 pcs
- 3 – KM000851 VIS 2 pcs
- 4 – KM000848 ÉCROU 2 pcs



Coutre

Modèle PE

- 1 – KM060225 ÉTANÇON1 pcs
- 2 – KM060430 DISQUE1 pcs
- 3 – KM040146 MOYEU1 pcs
- 4 – KM000024 RONDELLE10 pcs
- 5 – KM000467 VIS2 pcs
- 6 – KM000154 ÉCROU2 pcs
- 7 – KM000879 VIS6 pcs

NOMBRE DE PIÈCES

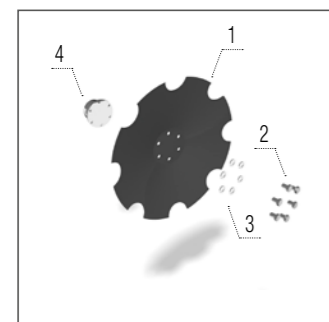
STRIEGEL-PRO		PN 6000	PN 7500	PN 9000	PE 12000
Dent	pcs	50	60	75	120
Palette de nivellement Crushbar	pcs	—	—	—	36
Disque	pcs	20	24	30	36
Soc efface traces	pcs	—	—	—	8

SWIFTERDISC

déchaumeurs à disques

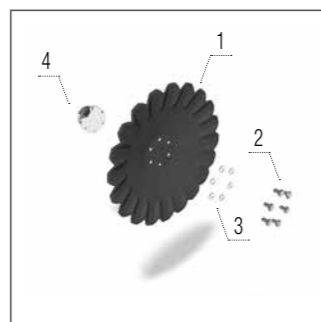


SWIFTERDISC XN



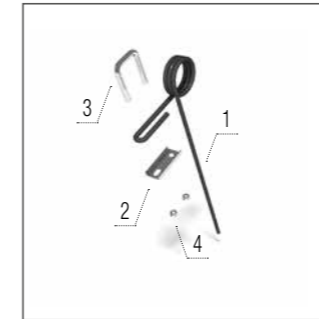
Disque crénelé
520 x 5 mm

- Modèles XN, XN_R**
- 1 – KM060304 DISQUE1 pcs
 - 2 – KM000930 VIS6 pcs
 - 3 – KM000963 RONDELLE6 pcs
 - 4 – KM040146 MOYEU1 pcs



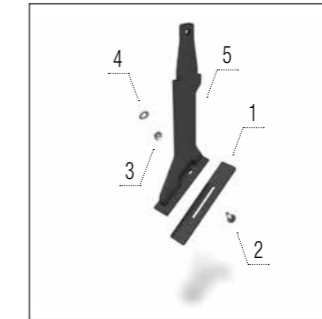
Disque-A
520 x 5 mm

- Modèles XN, XN_R**
- 1 – KM060305 DISQUE1 pcs
 - 2 – KM000930 VIS6 pcs
 - 3 – KM000963 RONDELLE6 pcs
 - 4 – KM040146 MOYEU1 pcs



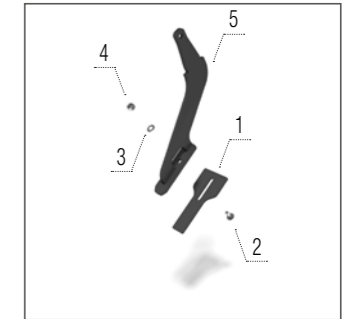
Herse
peigne

- Modèle XN**
- 1 – KM030007 HERSE1 pcs
 - 2 – 00002940 RONDELLE1 pcs
 - 3 – KM380001 ÉTRIER1 pcs
 - 4 – KM000154 ÉCROU2 pcs



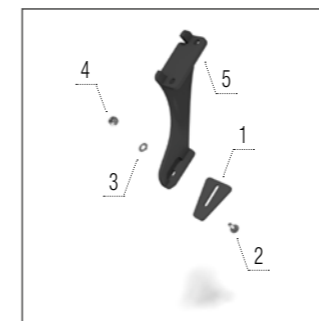
Décrotteur
– rouleau V-Ring

- Modèles XN, XN_R**
- 1 – 00037392 RACLOIR1 pcs
 - 2 – KM000395 VIS1 pcs
 - 3 – KM000081 RONDELLE1 pcs
 - 4 – KM000155 ÉCROU1 pcs
 - 5 – 00000754 SUPPORT1 pcs



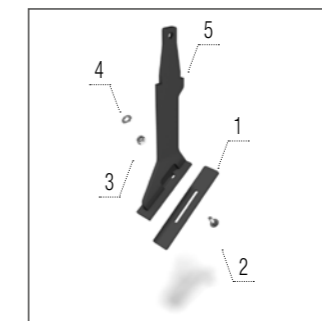
Décrotteur
– rouleau à anneaux

- Modèles XN, XN_R**
- 1 – 00029738 RACLOIR1 pcs
 - 2 – KM000395 VIS1 pcs
 - 3 – KM000081 RONDELLE1 pcs
 - 4 – KM000155 ÉCROU1 pcs
 - 5 – 00046596 SUPPORT1 pcs



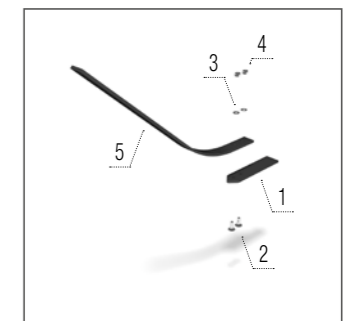
Décrotteur
– rouleau Roadpacker

- Modèles XN, XN_R**
- 1 – 00023579 RACLOIR1 pcs
 - 2 – KM000395 VIS1 pcs
 - 3 – KM000081 RONDELLE1 pcs
 - 4 – KM000155 ÉCROU1 pcs
 - 5 – 00046816 SUPPORT1 pcs



Décrotteur
– rouleau U-ring

- Modèles XN, XN_R**
- 1 – 00037392 RACLOIR1 pcs
 - 2 – KM000395 VIS1 pcs
 - 3 – KM000081 RONDELLE1 pcs
 - 4 – KM000155 ÉCROU1 pcs
 - 5 – 00000754 SUPPORT1 pcs



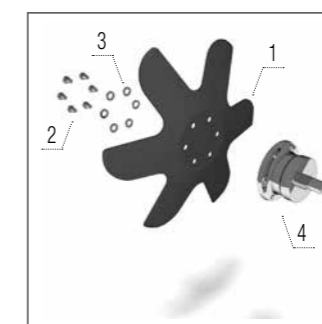
Décrotteur
– rouleau Spring

- Modèles XN, XN_R**
- 1 – 00712418 RACLOIR1 pcs
 - 2 – KM000395 VIS2 pcs
 - 3 – KM000081 RONDELLE2 pcs
 - 4 – KM000155 ÉCROU2 pcs
 - 5 – 00713124 RESSORT1 pcs

NOMBRE DE PIÈCES

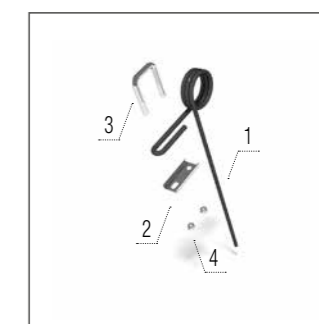
SWIFTERDISC		XN 3000	XN 3500	XN 4000R	XN 4000	XN 5000
Disque crénelé 520 x 5 mm	pcs	22/24	26/28	30/32	30	40
Disque-A 520 x 5 mm	pcs	22/24	26/28	30/32	30	40
Herse peigne	pcs	22	26	30	28	36
Décrotteur – rouleau V-Ring	pcs	22	24	28	30	38
Décrotteur – rouleau à anneaux	pcs	23	26	30	32	40
Décrotteur – rouleau Roadpacker	pcs	23	26	30	32	40
Décrotteur – rouleau U-ring	pcs	16	18	22	24	28
Décrotteur – rouleau Spring	pcs	13	14	18	18	22

SWIFTERDISC XO_F



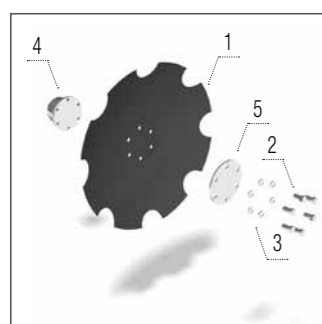
Disque de nivellement – droit

- Modèles XO_F, XE**
- 1 – KM060250 DISQUE1 pcs
 - 2 – KM000489 VIS6 pcs
 - 3 – KM000056 RONDELLE6 pcs
 - 4 – KM040146 MOYEU.....1 pcs



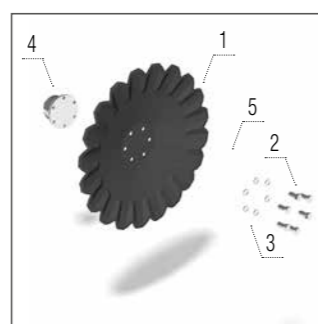
Herse peigne

- Modèle XO_F**
- 1 – KM030007 HERSE.....1 pcs
 - 2 – 00002940 RONDELLE1 pcs
 - 3 – KM380001 ÉTRIER.....1 pcs
 - 4 – KM000154 ÉCROU.....2 pcs



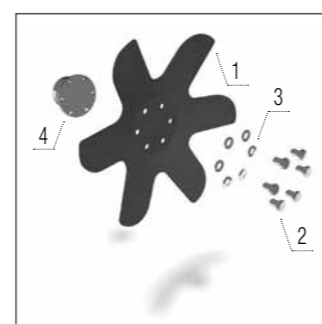
Disque crénelé 520 x 5 mm

- Modèles XO_F, XE**
- 1 – KM060304 DISQUE1 pcs
 - 2 – KM000930 VIS6 pcs
 - 3 – KM000963 RONDELLE6 pcs
 - 4 – KM040146 MOYEU.....1 pcs
 - 5 – 00913027 RONDELLE1 pcs



Disque-A 520 x 5 mm

- Modèles XO_F, XE**
- 1 – KM060305 DISQUE1 pcs
 - 2 – KM000930 VIS6 pcs
 - 3 – KM000963 RONDELLE6 pcs
 - 4 – KM040146 MOYEU.....1 pcs
 - 5 – 00913027 RONDELLE1 pcs



Disque de nivellement – gauche

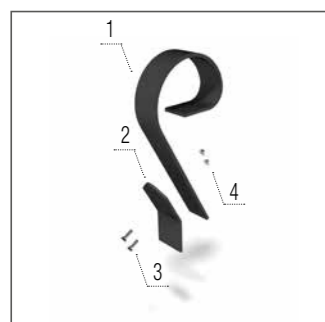
- Modèles XO_F, XE**
- 1 – KM060251 DISQUE1 pcs
 - 2 – KM000489 VIS6 pcs
 - 3 – KM000056 RONDELLE6 pcs
 - 4 – KM040146 MOYEU.....1 pcs

NOMBRE DE PIÈCES

SWIFTERDISC		XO 4000 F	XO 4500 F	XO 5000 F	XO 6000 F	XO 8000 F
Disque crénelé 520 x 5 mm	pcs	30	34	38	46	58
Disque-A 520 x 5 mm	pcs	30	34	38	46	58
Disque de nivellement – gauche	pcs	1	1	1	1	1
Disque de nivellement – droit	pcs	1	1	1	1	1
Palette de nivellement Crushbar	pcs	14	16	20	22	28
Palette de nivellement Crushbar (machine à roues de support)	pcs	12	12	14	18	24
Herse peigne	pcs	31	33	37	43	55
Décrotteur – rouleau V-Ring	pcs	30	34	38	46	56
Décrotteur – rouleau à anneaux	pcs	33	37	41	49	59
Décrotteur – rouleau Roadpacker	pcs	33	37	41	49	59
Décrotteur – rouleau Spring	pcs	19	21	23	27	33

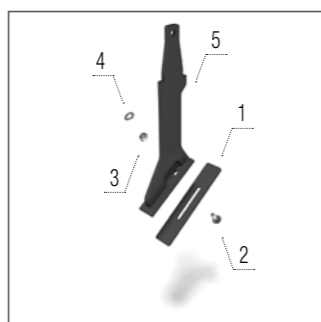


SWIFTERDISC XE



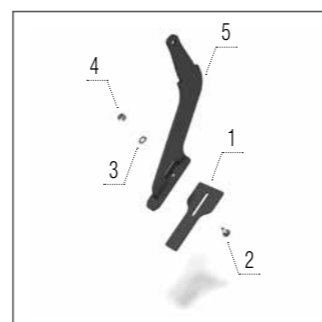
Palette de nivellement
Crushbar

- Modèles XO_F, XE**
- 1 – KM060349 ÉTANÇON1 pcs
 - 2 – KM060369 TÔLE1 pcs
 - 3 – KM000851 VIS2 pcs
 - 4 – KM000848 ÉCROU2 pcs



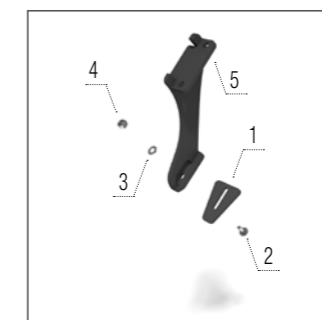
Décrotteur
– rouleau V-Ring

- Modèles XO_F, XE**
- 1 – 00037392 RACLOIR1 pcs
 - 2 – KM000395 VIS1 pcs
 - 3 – KM000081 RONDELLE1 pcs
 - 4 – KM000155 ÉCROU1 pcs
 - 5 – 00000754 SUPPORT1 pcs



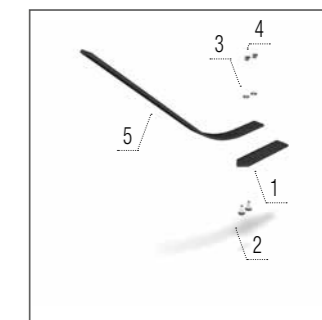
Décrotteur
– rouleau à anneaux

- Modèles XO_F, XE**
- 1 – 00029738 RACLOIR1 pcs
 - 2 – KM000395 VIS1 pcs
 - 3 – KM000081 RONDELLE1 pcs
 - 4 – KM000155 ÉCROU1 pcs
 - 5 – 00046596 SUPPORT1 pcs



Décrotteur
– rouleau Roadpacker

- Modèles XO_F, XE**
- 1 – 00023579 RACLOIR1 pcs
 - 2 – KM000395 VIS1 pcs
 - 3 – KM000081 RONDELLE1 pcs
 - 4 – KM000155 ÉCROU1 pcs
 - 5 – 00046816 SUPPORT1 pcs



Décrotteur
– rouleau Spring

- Modèle XO_F**
- 1 – 00712418 RACLOIR1 pcs
 - 2 – KM000395 VIS2 pcs
 - 3 – KM000081 RONDELLE2 pcs
 - 4 – KM000155 ÉCROU2 pcs
 - 5 – 00713124 RESSORT1 pcs

NOMBRE DE PIÈCES

SWIFTERDISC		XE 10000	XE 12000	XE 14000
Disque crénelé 520 × 5 mm	pcs	78	94	112
Disque-A 520 × 5 mm	pcs	78	94	112
Disque de nivellement – gauche	pcs	1	1	–
Disque de nivellement – droit	pcs	1	1	–
Palette de nivellement Crushbar	pcs	33	41	–
Palette de nivellement Crushbar (machine à roues de support)	pcs	–	–	43
Décrotteur – rouleau V-Ring	pcs	74	90	100
Décrotteur – rouleau à anneaux	pcs	78	94	–
Décrotteur – rouleau Roadpacker	pcs	78	94	–

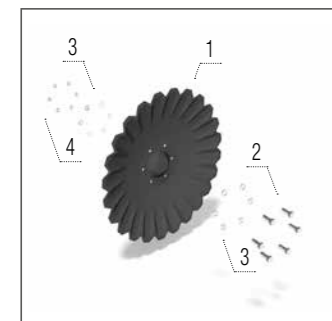
ATLAS

déchaumeurs à disques



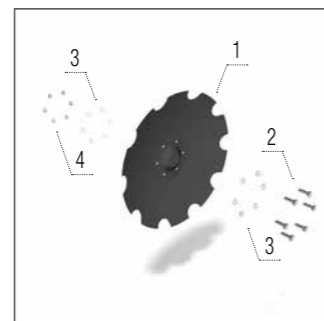
ATLAS AN

ATLAS AO



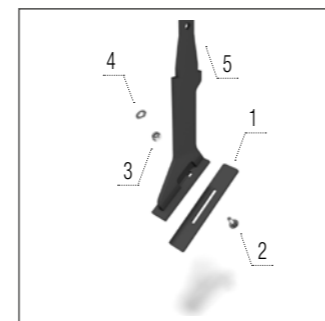
Disque-A
620 x 6 mm

- Modèles AO, AM**
- 1 – KM060297 DISQUE1 pcs
 - 2 – KM000372 VIS6 pcs
 - 3 – KM000056 RONDELLE12 pcs
 - 4 – KM000325 ÉCROU6 pcs



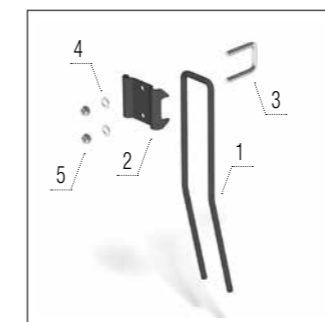
Disque crênelé
620 x 6 mm

- Modèles AO, AM**
- 1 – KM060306 DISQUE1 pcs
 - 2 – KM000372 VIS6 pcs
 - 3 – KM000056 RONDELLE12 pcs
 - 4 – KM000325 ÉCROU6 pcs



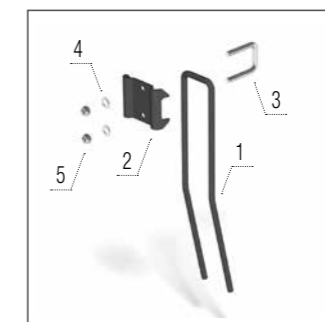
Décrotteur
– rouleau U-Ring

- Modèle AO**
- 1 – 00037392 RACLOIR1 pcs
 - 2 – KM000395 VIS1 pcs
 - 3 – KM000081 RONDELLE1 pcs
 - 4 – KM000155 ÉCROU1 pcs
 - 5 – 00000754 SUPPORT1 pcs



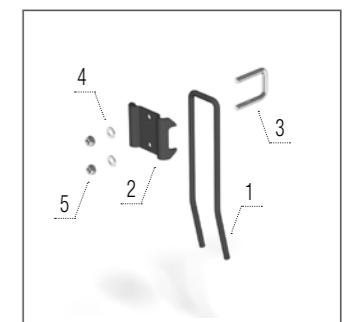
Herse
avant

- Modèle AO**
- 1 – KM210003 HERSE1 pcs
 - 2 – KM210004 PLAQUE1 pcs
 - 3 – KM380001 ÉTRIER1 pcs
 - 4 – KM000056 RONDELLE2 pcs
 - 5 – KM000154 ÉCROU2 pcs



Herse à barres pour
rouleau simple rangée

- Modèle AO**
- 1 – KM210003 HERSE1 pcs
 - 2 – KM210004 PLAQUE1 pcs
 - 3 – KM380001 ÉTRIER1 pcs
 - 4 – KM000056 RONDELLE2 pcs
 - 5 – KM000154 ÉCROU2 pcs



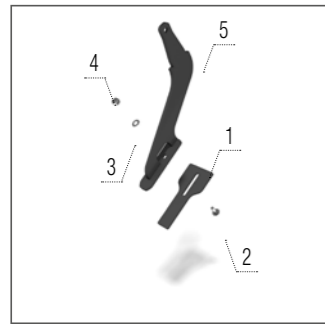
Herse à barres pour
le double rouleau

- Modèle AO**
- 1 – KM210006 HERSE1 pcs
 - 2 – KM210004 PLAQUE1 pcs
 - 3 – KM380001 ÉTRIER1 pcs
 - 4 – KM000056 RONDELLE2 pcs
 - 5 – KM000154 ÉCROU2 pcs

NOMBRE DE PIÈCES

ATLAS		AN 3000	AO 4000	AO 4500	AO 5000	AO 6000
Disque crênelé 620 x 6 mm	pcs	30	34	38	46	58
Disque-A 620 x 6 mm	pcs	30	34	38	46	58
Décrotteur – rouleau V-Ring	pcs	22	30	34	38	46
Décrotteur – rouleau à anneaux	pcs	–	32	36	40	48
Décrotteur – rouleau Roadpacker	pcs	14	16	20	22	28
Décrotteur – rouleau Cutpack	pcs	12	12	14	18	24
Décrotteur – rouleau Spring	pcs	31	33	37	43	55
Décrotteur – rouleau U-Ring	pcs	30	34	38	46	56
Herse avant	pcs	33	37	41	49	59
Herse à barres pour rouleau simple rangée	pcs	33	37	41	49	59
Herse à barres pour le double rouleau	pcs	19	21	23	27	33

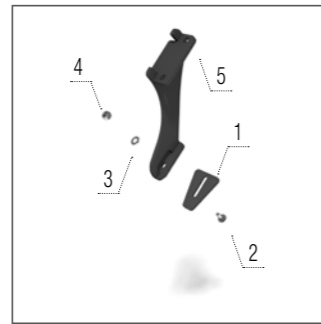
ATLAS AM



Décrotteur – rouleau à anneaux

Modèles AO, AM

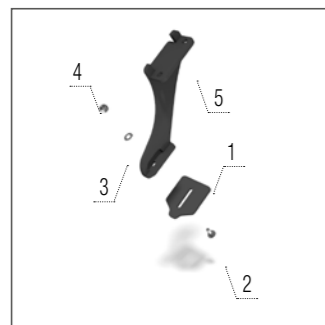
- 1 – 00029738 RACLOIR1 pcs
- 2 – KM000395 VIS1 pcs
- 3 – KM000081 RONDELLE1 pcs
- 4 – KM000155 ÉCROU1 pcs
- 5 – 00046596 SUPPORT1 pcs



Décrotteur – rouleau Roadpacker

Modèles AO, AM

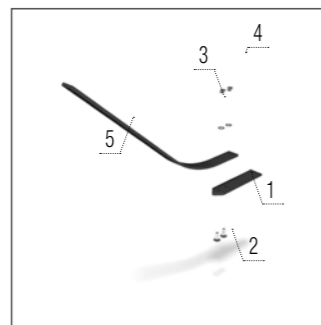
- 1 – 00023579 RACLOIR1 pcs
- 2 – KM000395 VIS1 pcs
- 3 – KM000081 RONDELLE1 pcs
- 4 – KM000155 ÉCROU1 pcs
- 5 – 00046816 SUPPORT1 pcs



Décrotteur – rouleau Cutpack

Modèle AM

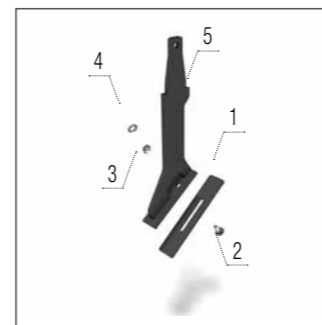
- 1 – 00830280 RACLOIR1 pcs
- 2 – KM000395 VIS1 pcs
- 3 – KM000081 RONDELLE1 pcs
- 4 – KM000155 ÉCROU1 pcs
- 5 – 00887377 SUPPORT1 pcs



Décrotteur – rouleau Spring

Modèle AM

- 1 – 00712418 RACLOIR1 pcs
- 2 – KM000395 VIS2 pcs
- 3 – KM000081 RONDELLE2 pcs
- 4 – KM000155 ÉCROU2 pcs
- 5 – 00713124 RESSORT1 pcs



Décrotteur – rouleau V-Ring

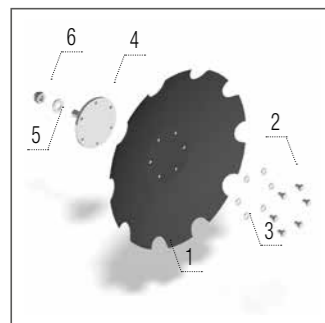
Modèles AO, AM

- 1 – 00037392 RACLOIR1 pcs
- 2 – KM000395 VIS1 pcs
- 3 – KM000081 RONDELLE1 pcs
- 4 – KM000155 ÉCROU1 pcs
- 5 – 00000754 SUPPORT1 pcs

NOMBRE DE PIÈCES

ATLAS		AM 10000	AM 12000
Disque crénelé 620 x 6 mm	pcs	80	96
Disque-A 620 x 6 mm	pcs	80	96
Décrotteur – rouleau V-Ring	pcs	76	92
Décrotteur – rouleau à anneaux	pcs	80	96
Décrotteur – rouleau Roadpacker	pcs	80	96
Décrotteur – rouleau Cutpack	pcs	80	–
Décrotteur – rouleau Spring	pcs	46	56
Décrotteur – rouleau U-Ring	pcs	–	–
Herse avant	pcs	–	–
Herse à barres pour rouleau simple rangée	pcs	–	–
Herse à barres pour le double rouleau	pcs	–	–

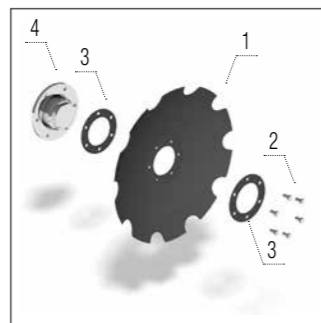
ATLAS AO_L



Disque crénelé
620 × 6 mm

Modèle AO_L

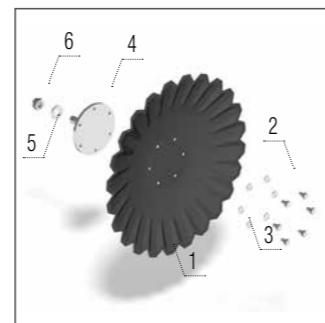
- 1 – KM060330 DISQUE1 pcs
- 2 – KM000489 VIS6 pcs
- 3 – KM000056 RONDELLE6 pcs
- 4 – KM040170 MOYEU1 pcs
- 5 – KM000989 RONDELLE1 pcs
- 6 – KM000201 ÉCROU1 pcs



Disque crénelé pour
unité centrale
620 × 6 mm

Modèle AO_L

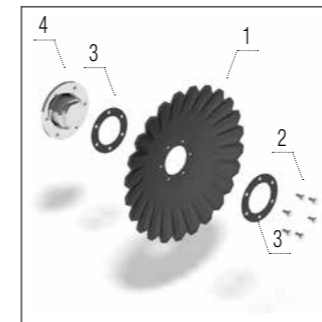
- 1 – KM060368 DISQUE1 pcs
- 2 – KM000930 VIS6 pcs
- 3 – 00774293 RONDELLE2 pcs
- 4 – 00711247 ROULEMENT1 pcs



Disque-A
620 × 6 mm

Modèle AO_L

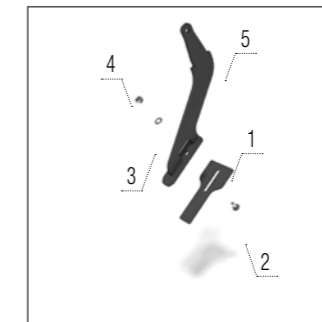
- 1 – KM060371 DISQUE1 pcs
- 2 – KM000489 VIS6 pcs
- 3 – KM000056 RONDELLE6 pcs
- 4 – KM040170 MOYEU1 pcs
- 5 – KM000989 RONDELLE1 pcs
- 6 – KM000201 ÉCROU1 pcs



Disque-A pour unité
centrale 620 × 6 mm

Modèle AO_L

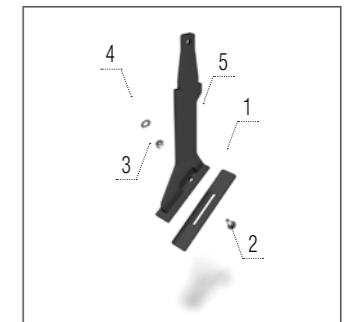
- 1 – KM060372 DISQUE1 pcs
- 2 – KM000930 VIS6 pcs
- 3 – 00774293 RONDELLE2 pcs
- 4 – 00711247 ROULEMENT1 pcs



Décrotteur
– rouleau à anneaux

Modèle AO_L

- 1 – 00029738 RACLOIR1 pcs
- 2 – KM000395 VIS1 pcs
- 3 – KM000081 RONDELLE1 pcs
- 4 – KM000155 ÉCROU1 pcs
- 5 – 00046596 SUPPORT1 pcs



Décrotteur
– rouleau V-Ring

Modèle AO_L

- 1 – 00037392 RACLOIR1 pcs
- 2 – KM000395 VIS1 pcs
- 3 – KM000081 RONDELLE1 pcs
- 4 – KM000155 ÉCROU1 pcs
- 5 – 00000754 SUPPORT1 pcs

NOMBRE DE PIÈCES

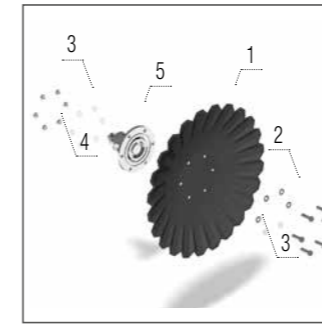
ATLAS	AO 4000 L	AO 5000 L	AO 6000 L	AO 8000 L
Disque crénelé 620 × 6 mm	pcs 30	38	46	58
Disque-A 620 × 6 mm	pcs 30	38	46	58
Disque crénelé pour unité centrale 620 × 6 mm	pcs 2	2	2	2
Disque-A pour unité centrale 620 × 6 mm	pcs 2	2	2	2
Décrotteur – rouleau V-Ring	pcs 30	38	44	56
Décrotteur – rouleau à anneaux	pcs 33	41	47	—
Décrotteur – rouleau Roadpacker	pcs 33	41	47	—

ATLAS

déchaumeurs à disques

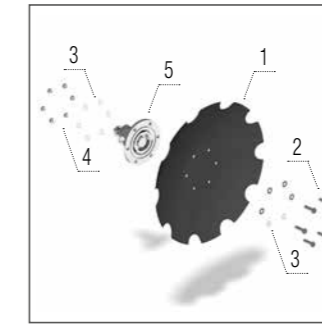


ATLAS HO



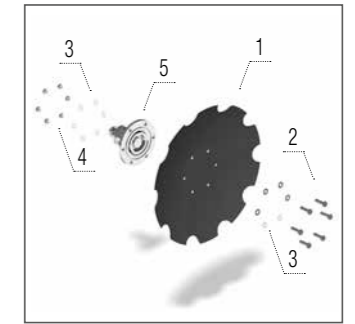
Disque-A
660 x 6 mm

- Modèle HO**
- 1 – KM060344 DISQUE1 pcs
 - 2 – KM000429 VIS6 pcs
 - 3 – KM000242 RONDELLE12 pcs
 - 4 – KM000685 ÉCROU6 pcs
 - 5 – 00577697 ROULEMENT.....1 pcs



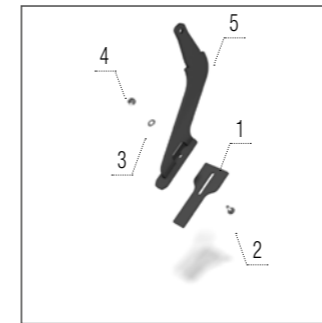
Disque crénelé
660 x 6 mm

- Modèle HO**
- 1 – KM060314 DISQUE1 pcs
 - 2 – KM000429 VIS6 pcs
 - 3 – KM000242 RONDELLE12 pcs
 - 4 – KM000685 ÉCROU6 pcs
 - 5 – 00577697 ROULEMENT.....1 pcs



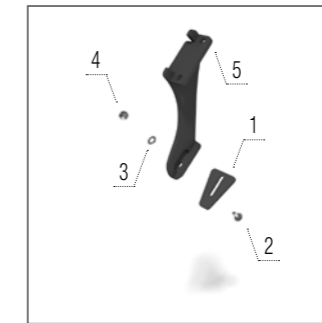
Disque crénelé
620 x 6 mm

- Modèle HO**
- 1 – KM060358 DISQUE1 pcs
 - 2 – KM000429 VIS6 pcs
 - 3 – KM000242 RONDELLE12 pcs
 - 4 – KM000685 ÉCROU6 pcs
 - 5 – 00577697 ROULEMENT.....1 pcs



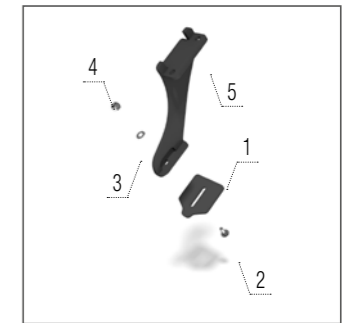
Décrotteur
– rouleau à anneaux

- Modèle HO**
- 1 – 00029738 RACLOIR.....1 pcs
 - 2 – KM000395 VIS1 pcs
 - 3 – KM000081 RONDELLE1 pcs
 - 4 – KM000155 ÉCROU1 pcs
 - 5 – 00046596 SUPPORT1 pcs



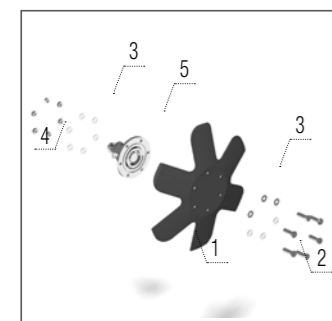
Décrotteur
– rouleau Roadpacker

- Modèle HO**
- 1 – 00023579 RACLOIR.....1 pcs
 - 2 – KM000395 VIS1 pcs
 - 3 – KM000081 RONDELLE1 pcs
 - 4 – KM000155 ÉCROU1 pcs
 - 5 – 00046816 SUPPORT1 pcs



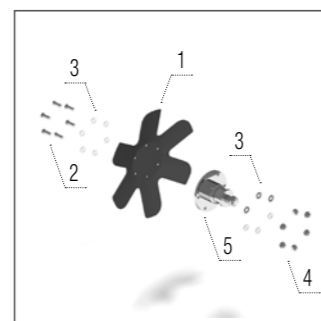
Décrotteur
– rouleau Cutpack

- Modèle HO**
- 1 – 00830280 RACLOIR.....1 pcs
 - 2 – KM000395 VIS1 pcs
 - 3 – KM000081 RONDELLE1 pcs
 - 4 – KM000155 ÉCROU1 pcs
 - 5 – 00887377 SUPPORT1 pcs



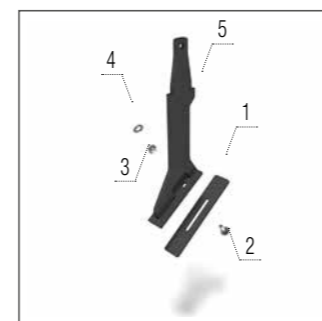
Disque de nivellement
– gauche

- Modèle HO**
- 1 – KM060358 DISQUE1 pcs
 - 2 – KM001066 VIS6 pcs
 - 3 – KM000242 RONDELLE6 pcs
 - 4 – KM000685 ÉCROU6 pcs
 - 5 – 00577697 ROULEMENT.....1 pcs



Disque de nivellement
– droit

- Modèle HO**
- 1 – KM060319 DISQUE1 pcs
 - 2 – KM000429 VIS6 pcs
 - 3 – KM000242 RONDELLE6 pcs
 - 4 – KM000685 ÉCROU6 pcs
 - 5 – 00577697 ROULEMENT.....1 pcs



Décrotteur
– rouleau V-Ring

- Modèle HO**
- 1 – 00037392 RACLOIR.....1 pcs
 - 2 – KM000395 VIS1 pcs
 - 3 – KM000081 RONDELLE1 pcs
 - 4 – KM000155 ÉCROU1 pcs
 - 5 – 00000754 SUPPORT1 pcs

NOMBRE DE PIÈCES

ATLAS		HO 5000	HO 6000	HO 8000
Disque crénelé 660 x 6 mm	pcs	30	38	46
Disque-A 660 x 6 mm	pcs	—	38	—
Disque crénelé 620 x 6 mm	pcs	—	—	2
Décrotteur – rouleau V-Ring	pcs	38	46	—
Disque de nivellement – gauche	pcs	1	1	—
Disque de nivellement – droit	pcs	1	1	—
Décrotteur – rouleau à anneaux	pcs	41	49	—
Décrotteur – rouleau Roadpacker	pcs	41	49	—
Décrotteur – rouleau Cutpack	pcs	41	49	57

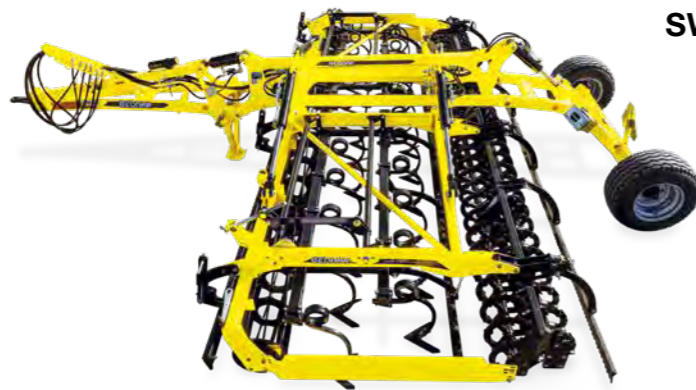
SWIFTER

préparateurs de lit de semence

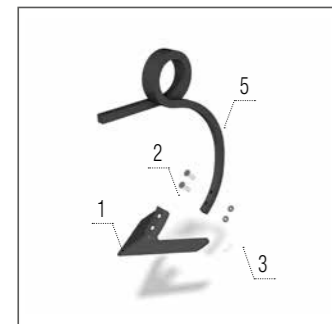


SWIFTER SO

SWIFTER SN

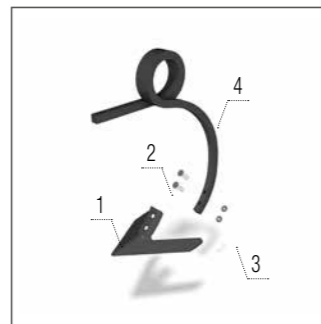


SWIFTER SO_F



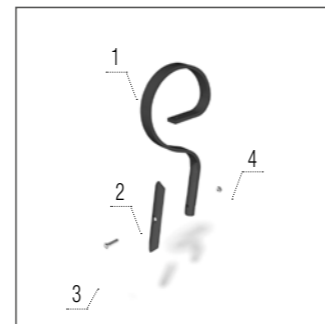
Soc – droit

- Modèles SN, SO, SO_F**
- 1 – KM060173 SOC1 pcs
 - 2 – KM000903 VIS2 pcs
 - 3 – KM000296 ÉCROU2 pcs
 - 5 – KM060083 ÉTANÇON1 pcs



Soc – gauche

- Modèles SN, SO, SO_F**
- 1 – KM060173 SOC1 pcs
 - 2 – KM000903 VIS2 pcs
 - 3 – KM000296 ÉCROU2 pcs
 - 4 – KM060084 ÉTANÇON1 pcs



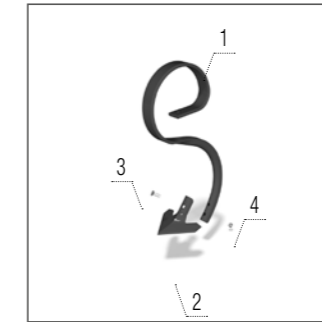
Pointe Gamma

- Modèles SN, SO, SO_F**
- 1 – 00016973 ÉTANÇON1 pcs
 - 2 – KM060142 CISEAU1 pcs
 - 3 – KM000221 VIS1 pcs
 - 4 – KM000096 ÉCROU1 pcs



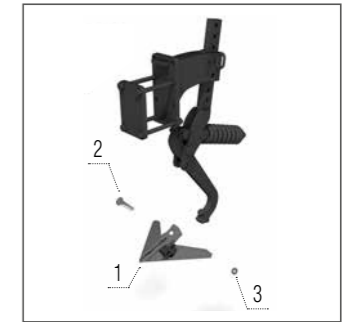
Pointe Gamma
Long Life

- Modèles SN, SO, SO_F**
- 1 – 00016973 ÉTANÇON1 pcs
 - 2 – KM060416 CISEAU1 pcs
 - 3 – KM000221 VIS1 pcs
 - 4 – KM000096 ÉCROU1 pcs



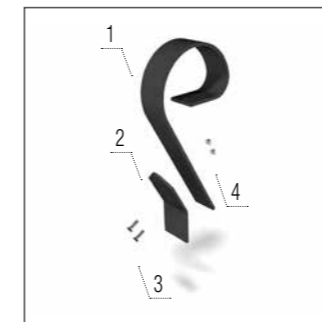
Soc SB

- Modèles SN, SO, SO_F**
- 1 – KM060254 ÉTANÇON1 pcs
 - 2 – KM060288 SOC1 pcs
 - 3 – KM000868 VIS1 pcs
 - 4 – KM000848 ÉCROU1 pcs



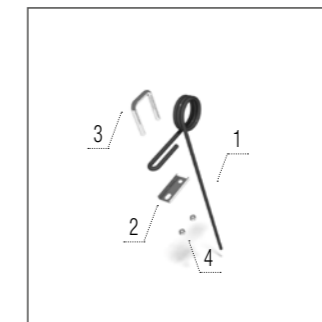
Soc efface
traces

- Modèles SO, SO_F**
- 1 – KM060086 SOC1 pcs
 - 2 – KM000616 VIS1 pcs
 - 3 – KM000296 ÉCROU1 pcs



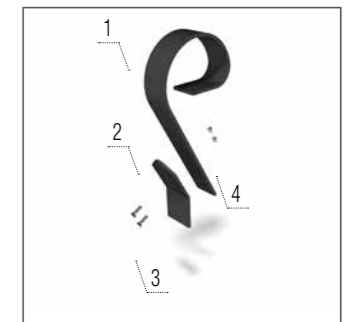
Palette de nivellement
Crushbar

- Modèle SO_F**
- 1 – KM060349 ÉTANÇON1 pcs
 - 2 – KM060136 TÔLE1 pcs
 - 3 – KM000851 VIS2 pcs
 - 4 – KM000848 ÉCROU2 pcs



Herse
peigne

- Modèle SO**
- 1 – KM030007 HERSE1 pcs
 - 2 – 00002940 RONDELLE1 pcs
 - 3 – KM380001 ÉTRIER1 pcs
 - 4 – KM000154 ÉCROU2 pcs



Palette de nivellement
Crushbar

- Modèle SO**
- 1 – KM060189 ÉTANÇON1 pcs
 - 2 – KM060136 TÔLE1 pcs
 - 3 – KM000851 VIS2 pcs
 - 4 – KM000848 ÉCROU2 pcs

NOMBRE DE PIÈCES

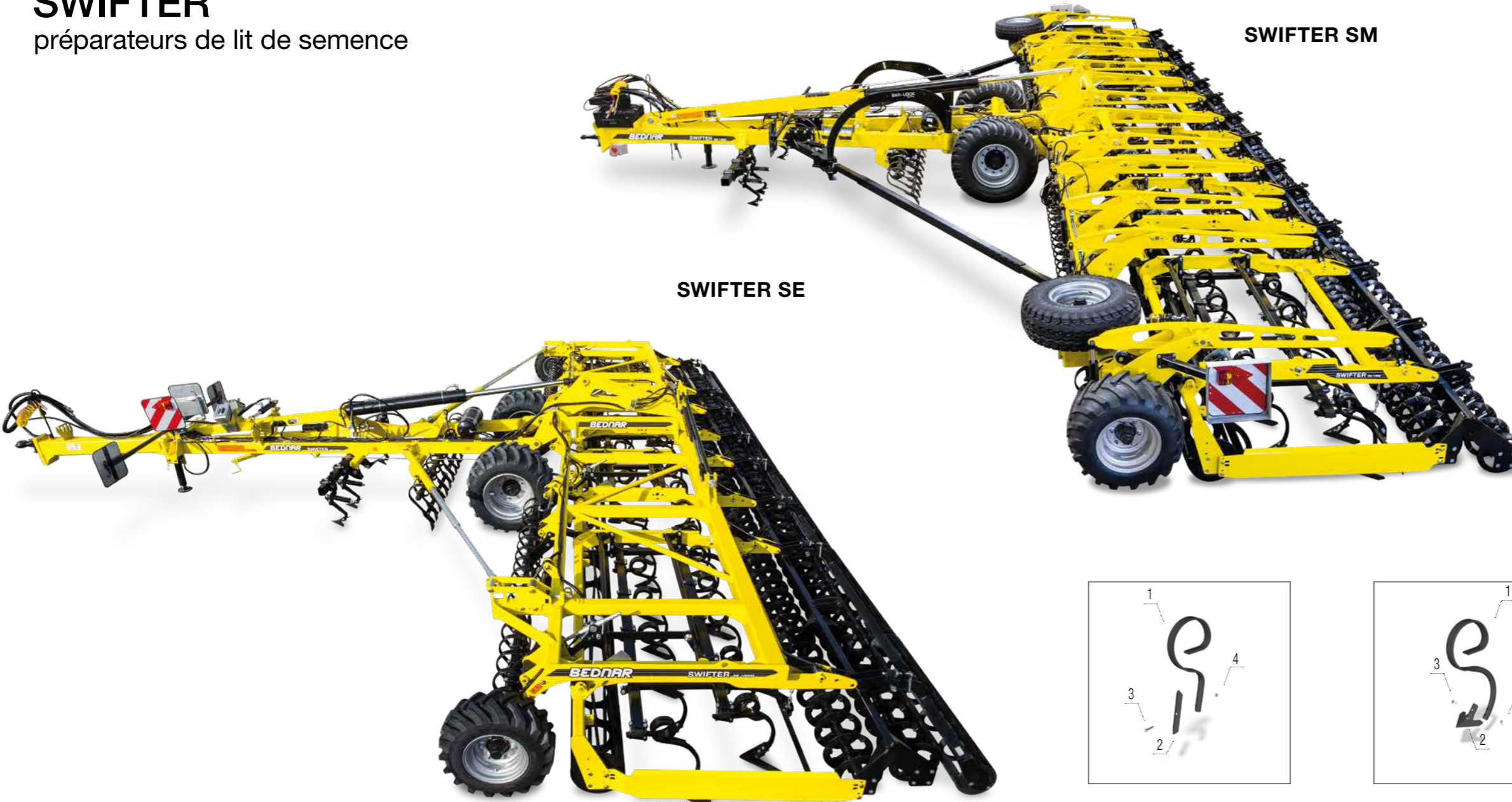
SWIFTER		SN 3000	SN 4000	SN 4000R	SN 5000
Soc	pcs	12	16	16	20
Pointe Gamma	pcs	28	40	40	48
Soc SB	pcs	22	—	—	36

NOMBRE DE PIÈCES

SWIFTER		SO 4000 SO 4000 F	SO 5000 SO 5000 F SO 5000 PROFI	SO 6000 SO 6000 F SO 6000 PROFI	SO 7000 SO 7000 F	SO 8000 F
Soc efface traces	pcs	4/4	4/4/4	4/4/4	4/4	4
Soc efface traces (machine équipées d'effaces traces télescopiques)	pcs	—/8	—/8/8	—/8/6	—/8	8
Soc	pcs	16/16	20/20/20	24/24/24	28/28	32
Pointe Gamma	pcs	40/36	48/46/44	60/55/54	70/66	75
Soc SB	pcs	—/31	36/37/38	42/45/45	52/51	59
Palette de nivellement Crushbar	pcs	24/16	44/20/20	36/22/22	42/30	34
Herse peigne	pcs	28/28	36/36/34	42/—/—	50/55	34

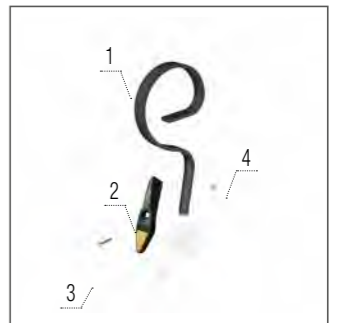
SWIFTER

préparateurs de lit de semence



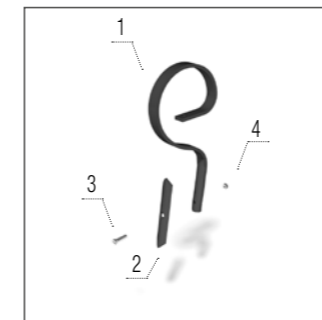
SWIFTER SE

SWIFTER SM



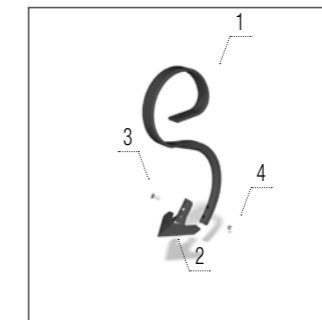
Pointe Gamma Long Life

- Modèles SE, SM**
- 1 – 00016973 ÉTANÇON..... 1 pcs
 - 2 – KM060416 CISEAU..... 1 pcs
 - 3 – KM000221 VIS..... 1 pcs
 - 4 – KM000096 ÉCROU..... 1 pcs



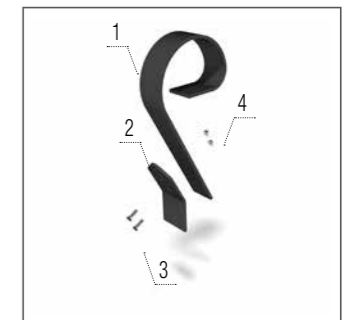
Pointe Gamma

- Modèles SE, SM**
- 1 – 00016973 ÉTANÇON..... 1 pcs
 - 2 – KM060142 CISEAU..... 1 pcs
 - 3 – KM000221 VIS..... 1 pcs
 - 4 – KM000096 ÉCROU..... 1 pcs



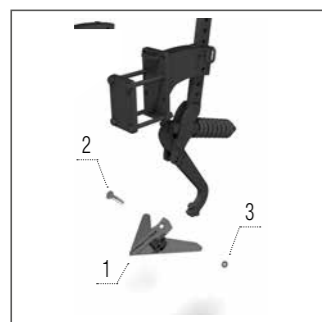
Soc SB

- Modèles SE, SM**
- 1 – KM060254 ÉTANÇON..... 1 pcs
 - 2 – KM060288 SOC..... 1 pcs
 - 3 – KM000868 VIS..... 1 pcs
 - 4 – KM000848 ÉCROU..... 1 pcs



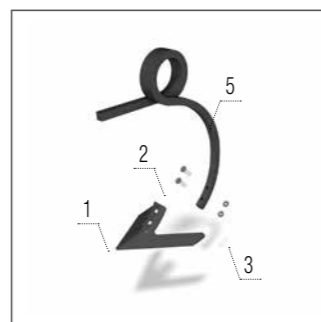
Palette de nivellement Crushbar

- Modèles SE, SM**
- 1 – KM060349 ÉTANÇON..... 1 pcs
 - 2 – KM060369 TÔLE..... 1 pcs
 - 3 – KM000851 VIS..... 2 pcs
 - 4 – KM000848 ÉCROU..... 2 pcs



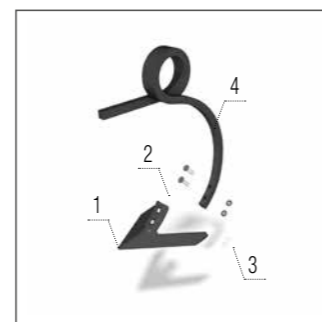
Soc efface traces

- Modèles SE, SM**
- 1 – KM060086 SOC..... 1 pcs
 - 2 – KM000616 VIS..... 1 pcs
 - 3 – KM000296 ÉCROU..... 1 pcs



Soc - droit

- Modèles SN, SO, SO_F**
- 1 – KM060173 SOC..... 1 pcs
 - 2 – KM000903 VIS..... 2 pcs
 - 3 – KM000296 ÉCROU..... 2 pcs
 - 5 – KM060083 ÉTANÇON..... 1 pcs



Soc - gauche

- Modèles SN, SO, SO_F**
- 1 – KM060173 SOC..... 1 pcs
 - 2 – KM000903 VIS..... 2 pcs
 - 3 – KM000296 ÉCROU..... 2 pcs
 - 4 – KM060084 ÉTANÇON..... 1 pcs

NOMBRE DE PIÈCES

SWIFTER		SE 8000	SE 10000	SE 12000	SM 14000	SM 16000	SM 18000
Soc efface traces	pcs	4	4	4	4	4	4
Soc efface traces (machine équipées d'effaces traces télescopiques)	pcs	8	8	8	8	8	8
Soc	pcs	32	40	48	56	64	72
Pointe Gamma	pcs	80	96	113	136	152	168
Soc SB	pcs	63	76	88	108	118	132
Palette de nivellement Crushbar	pcs	27	33	41	53	101	64

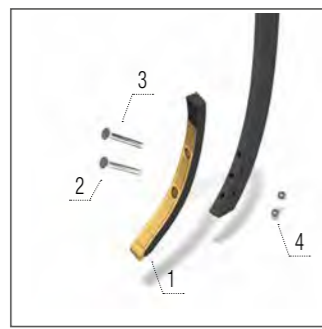
FENIX

déchaumeurs à dents

FENIX FN/FN_L



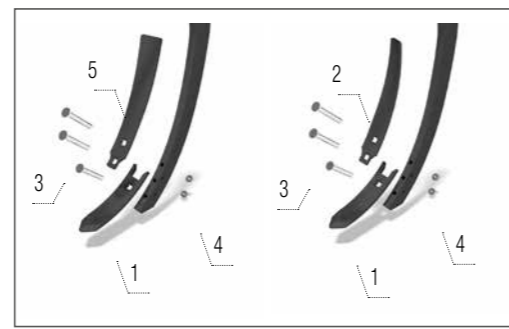
FENIX FN_RT



**Ciseau 40 mm
LONG LIFE**

Modèles FN, FN_L, FN_RT, FO, FO_L

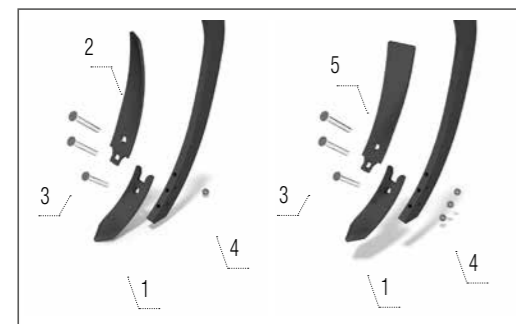
- 1 – KM060446 POINTE (depuis 2019) .. 1 pcs
- 2 – KM000854 VIS 1 pcs
- 3 – KM000906 VIS 1 pcs
- 4 – KM000855 ÉCROU 2 pcs



Ciseau 60 mm

Modèles FN, FN_L, FN_RT, FO, FO_L

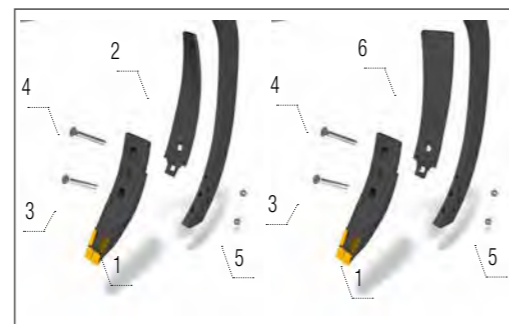
- 1 – KM060436 POINTE..... 2 pcs
- 2 – KM060439 DÉFLECTEUR DROIT 1 pcs
- 3 – KM000854 VIS 6 pcs
- 4 – KM000855 ÉCROU 6 pcs
- 5 – KM060440 DÉFLECTEUR GAUCHE 1 pcs



Ciseau 80 mm

Modèles FN, FN_L, FN_RT, FO, FO_L

- 1 – KM060437 POINTE 2 pcs
- 2 – KM060435 DÉFLECTEUR DROIT 1 pcs
- 3 – KM000854 VIS 6 pcs
- 4 – KM000855 ÉCROU 6 pcs
- 5 – KM060438 DÉFLECTEUR GAUCHE 1 pcs

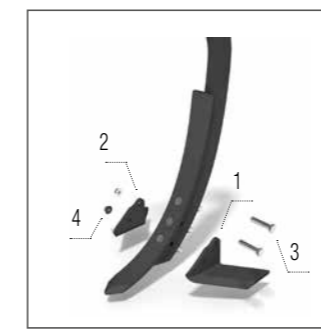


Ciseau 80 mm LONG LIFE

Modèles FN, FN_L, FN_RT, FO, FO_L

- 1 – KM060402*/ KM060427** POINTE 2 pcs
- 2 – KM060435 DÉFLECTEUR DROIT 1 pcs
- 3 – KM000854 VIS 2 pcs
- 4 – KM000858 VIS 2 pcs
- 5 – KM000855 ÉCROU 4 pcs
- 6 – KM060438 DÉFLECTEUR GAUCHE 1 pcs

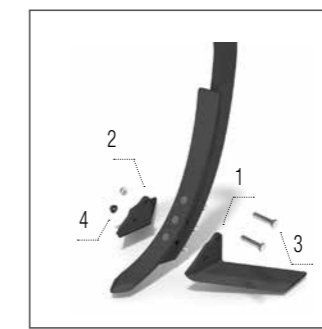
* à partir de la version: DA
** vers la version: DA



Ailette 125 mm

Modèles FN, FN_L, FN_RT, FO, FO_L

- 1 – KM060359†/KM060441* AILETTE G. 1 pcs
- 2 – KM060360†/KM060442* AILETTE D. 1 pcs
- 3 – KM000548†/KM000890* VIS 2 pcs
- 4 – KM000296 ÉCROU 2 pcs



Ailette 185 mm

Modèles FN, FN_L, FN_RT, FO, FO_L

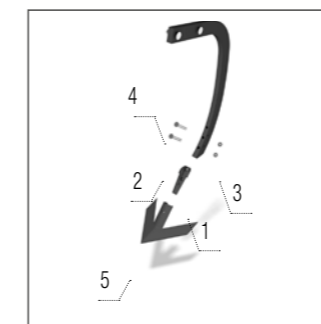
- 1 – KM060361†/KM060443* AILETTE G. 1 pcs
- 2 – KM060362†/KM060444* AILETTE D. 1 pcs
- 3 – KM000548†/KM000890* VIS 2 pcs
- 4 – KM000296 ÉCROU 2 pcs



**Ailette 185 mm
LONG LIFE**

Modèles FN, FN_L, FN_RT, FO, FO_L

- 1 – KM060316†/KM060447* AILETTE G. 1 pcs
- 2 – KM060317†/KM060448* AILETTE D. 1 pcs
- 3 – KM000890†/KM000986* VIS 2 pcs
- 4 – KM000296 ÉCROU 2 pcs

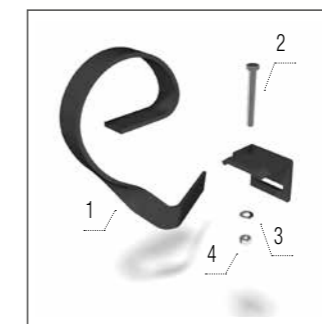


**Soc Clip-On
280 mm**

Modèles FN, FN_L, FN_RT, FO, FO_L

- 1 – KM060153 CÂLE..... 1 pcs
- 2 – KM000436 VIS 1 pcs
- 3 – KM000296 ÉCROU 2 pcs
- 4 – KM000435 VIS 1 pcs
- 5 – KM060053 SOC 1 pcs

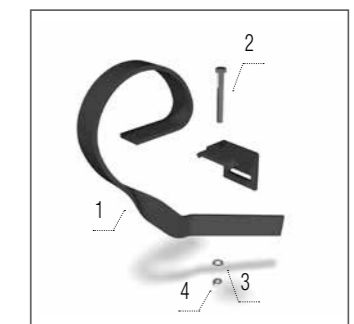
† jusqu'en 2019
‡ depuis 2019



**Lame de nivellement
– droit**

Modèles FN, FN_L

- 1 – KM060268 LAME 1 pcs
- 2 – KM000138 VIS 2 pcs
- 3 – KM000006 RONDELLE 4 pcs
- 4 – KM000111 ÉCROU 2 pcs



**Lame de nivellement
– gauche**

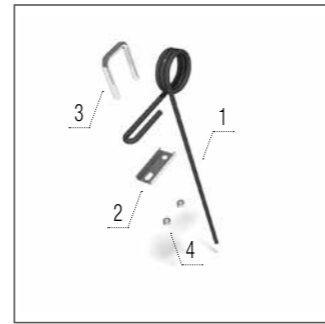
Modèles FN, FN_L

- 1 – KM060269 LAME 1 pcs
- 2 – KM000138 VIS 2 pcs
- 3 – KM000006 RONDELLE 4 pcs
- 4 – KM000111 ÉCROU 2 pcs

FENIX

déchaumeurs à dents

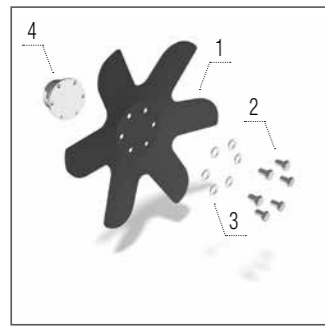
FENIX FO/FO_L



Peignes de herse

Modèles FN, FN_L

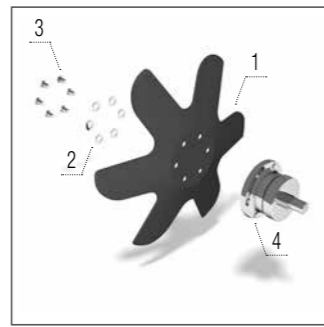
- 1 – KM030007 HERSE.....1 pcs
- 2 – 00002940 RONDELLE.....1 pcs
- 3 – KM380001 BRIDE.....1 pcs
- 4 – KM000154 ÉCROU.....2 pcs



Disque de nivellement – droit

Modèles FN, FN_L, FO, FO_L

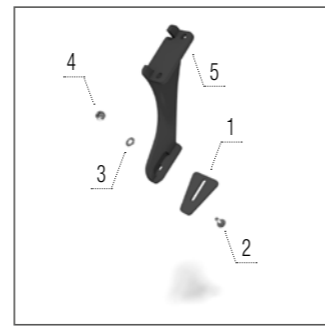
- 1 – KM060251 DISQUE.....1 pcs
- 2 – KM000463 VIS.....6 pcs
- 3 – KM000056 RONDELLE.....6 pcs
- 4 – KM040146 MOYEU.....1 pcs



Disque de nivellement – gauche

Modèles FN, FN_L, FO, FO_L

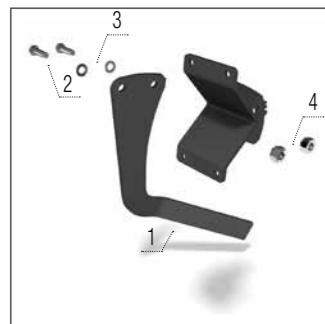
- 1 – KM060250 DISQUE.....1 pcs
- 2 – KM000463 VIS.....6 pcs
- 3 – KM000056 RONDELLE.....6 pcs
- 4 – KM040146 MOYEU.....1 pcs



Décrotteur – rouleau Roadpacker

Modèles FN, FN_L, FN_RT, FO, FO_L

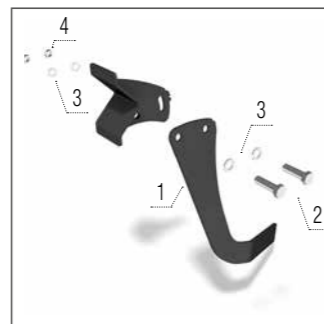
- 1 – 00023579 RACLOIR.....1 pcs
- 2 – KM000395 VIS.....1 pcs
- 3 – KM000081 RONDELLE.....1 pcs
- 4 – KM000155 ÉCROU.....1 pcs
- 5 – 00046816 SUPPORT.....1 pcs



Lame de nivellement – droit

Modèles FO, FO_L

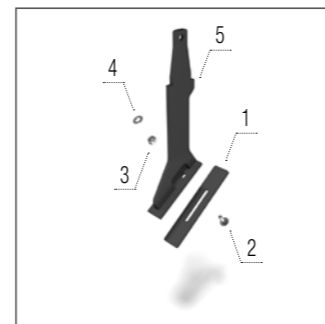
- 1 – 00662949 LAME.....1 pcs
- 2 – KM000138 VIS.....2 pcs
- 3 – KM000006 RONDELLE.....4 pcs
- 4 – KM000111 ÉCROU.....2 pcs



Lame de nivellement – gauche

Modèles FO, FO_L

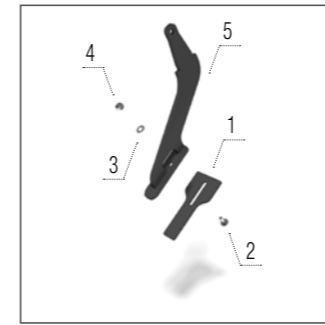
- 1 – 00663000 LAME.....1 pcs
- 2 – KM000138 VIS.....2 pcs
- 3 – KM000006 RONDELLE.....4 pcs
- 4 – KM000111 ÉCROU.....2 pcs



Décrotteur – rouleau V-Ring

Modèles FN, FN_L, FN_RT, FO, FO_L

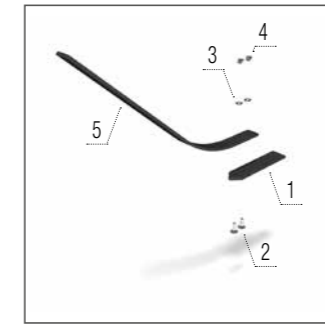
- 1 – 00037392 RACLOIR.....1 pcs
- 2 – KM000395 VIS.....1 pcs
- 3 – KM000081 RONDELLE.....1 pcs
- 4 – KM000155 ÉCROU.....1 pcs
- 5 – 00000754 SUPPORT.....1 pcs



Décrotteur – rouleau à anneaux

Modèles FN, FN_L, FN_RT, FO, FO_L

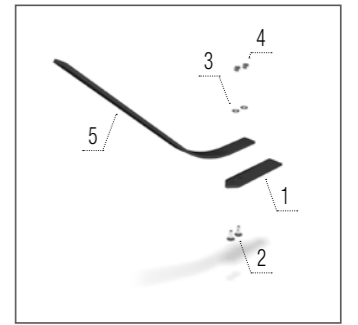
- 1 – 00029738 RACLOIR.....1 pcs
- 2 – KM000395 VIS.....1 pcs
- 3 – KM000081 RONDELLE.....1 pcs
- 4 – KM000155 ÉCROU.....1 pcs
- 5 – 00046596 SUPPORT.....1 pcs



Décrotteur – rouleau U-ring

Modèles FN, FN_L

- 1 – 00712419 RACLOIR.....1 pcs
- 2 – KM000395 VIS.....2 pcs
- 3 – KM000081 RONDELLE.....2 pcs
- 4 – KM000155 ÉCROU.....2 pcs
- 5 – 00713124 RESSORT.....1 pcs



Décrotteur – rouleau Spring

Modèles FN, FN_L

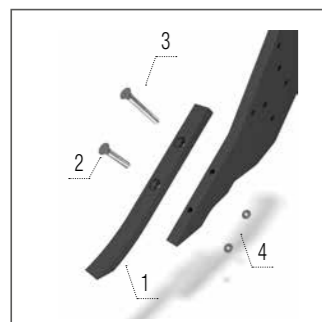
- 1 – 00712418 RACLOIR.....1 pcs
- 2 – KM000395 VIS.....2 pcs
- 3 – KM000081 RONDELLE.....2 pcs
- 4 – KM000155 ÉCROU.....2 pcs
- 5 – 00713124 RESSORT.....1 pcs

NOMBRE DE PIÈCES

FENIX	FN 3000		FN 3500		FN 4000		
	FN 3000L	FN 3000 RT	FN 3500L	FN 3500 RT	FN 4000 L	FN 4000 RL	
Soc Clip-On	pcs	10	12	13	13	15	19
Pointe	pcs	10	12	13	13	15	19
Ailette – droit	pcs	10	12	13	13	15	19
Ailette – gauche	pcs	10	12	13	13	15	19
Défecteur – droit	pcs	6	7	8	6	8	10
Défecteur – gauche	pcs	4	5	5	7	7	9
Lame de nivellement – droit	pcs	4	4	5	4	5	6
Lame de nivellement – gauche	pcs	4	4	5	4	5	6
Décrotteur – rouleau V-Ring	pcs	22	26	31	26	34	42
Décrotteur – rouleau à anneaux	pcs	23	27	33	29	37	45
Décrotteur – rouleau Roadpacker	pcs	23	27	33	29	37	45
Décrotteur – rouleau U-ring	pcs	16	18	24	–	–	–
Décrotteur – rouleau Spring	pcs	13	14	18	22	28	36
Disque de nivellement – droit	pcs	4	4	5	4	5	6
Disque de nivellement – gauche	pcs	4	4	5	4	5	6
Peignes de herse	pcs	21	24	28	28	36	42



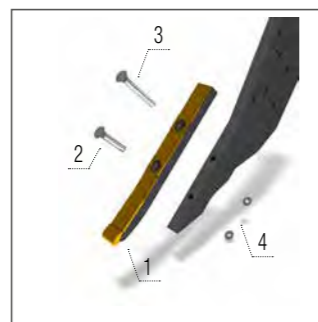
TERRASTRIP ZN



Ciseau 40 mm

Modèle ZN

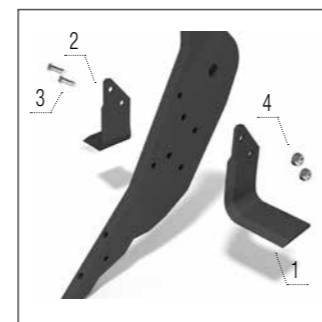
- 1 – KM060231 POINTE.....1 pcs
- 2 – KM000857 VIS1 pcs
- 3 – KM000906 VIS1 pcs
- 4 – KM000855 ÉCROU2 pcs



Ciseau 40 mm LONG LIFE

Modèle ZN

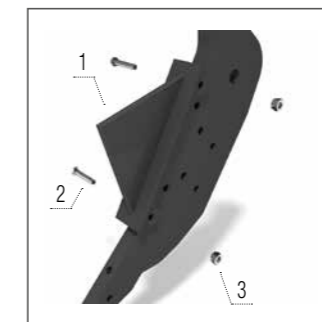
- 1 – KM060340 POINTE.....1 pcs
- 2 – KM000854 VIS1 pcs
- 3 – KM000906 VIS1 pcs
- 4 – KM000855 ÉCROU2 pcs



Ailette droite et gauche

Modèle ZN

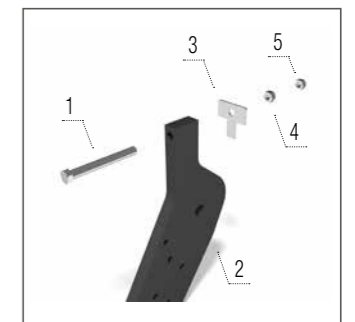
- 1 – KM060351 AILETTE.....1 pcs
- 2 – KM060350 AILETTE.....1 pcs
- 3 – KM000001 VIS2 pcs
- 4 – KM000241 ÉCROU2 pcs



Soc supérieur

Modèle ZN

- 1 – KM060172 SOC SUPÉRIEUR1 pcs
- 2 – KM000033 VIS2 pcs
- 3 – KM000154 ÉCROU2 pcs



Boulons de cisaillement

Modèle ZN

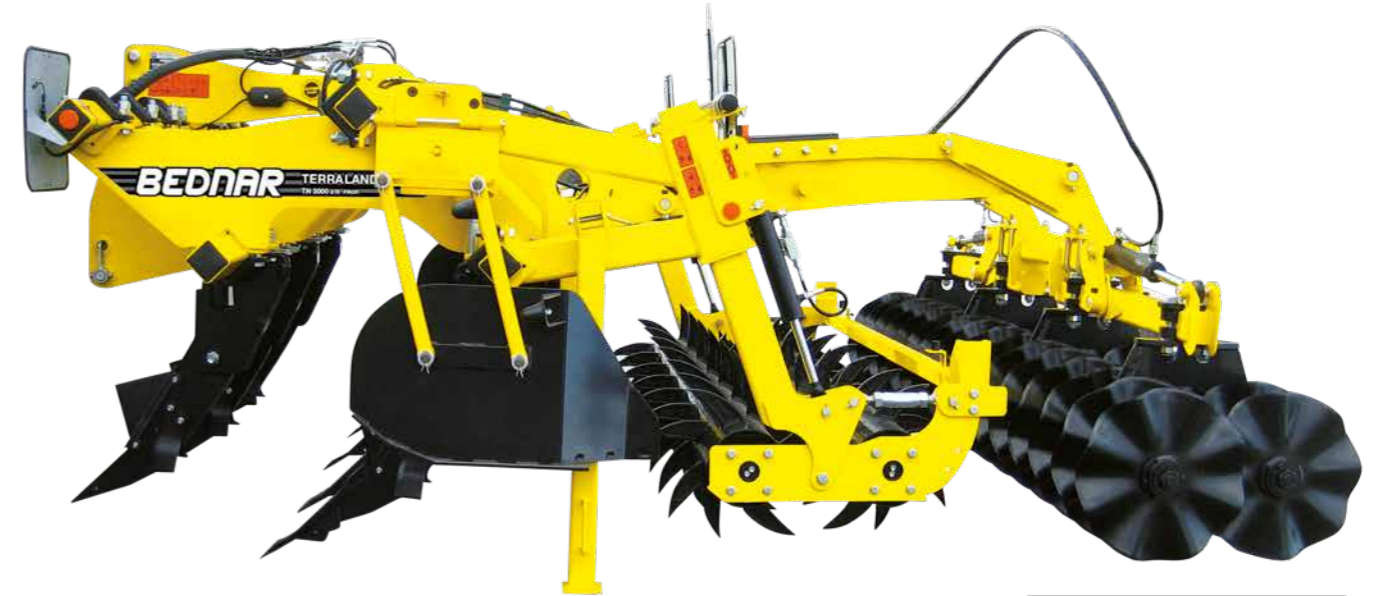
- 1 – KM000091 VIS1 pcs
- 2 – 00723835 DENT1 pcs
- 3 – 00123400 RONDELLE1 pcs
- 4 – KM000003 ÉCROU1 pcs
- 5 – KM000323 ÉCROU1 pcs

NOMBRE DE PIÈCES

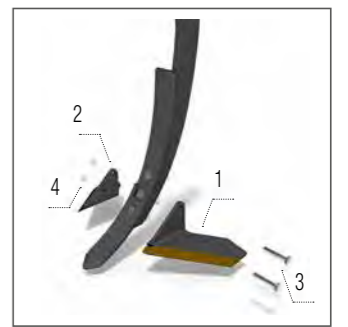
TERRASTRIP		ZN 8R/45	ZN 8R/50	ZN 8/75
Pointe	pcs	8	8	8
Ailette – droit	pcs	8	8	8
Ailette – gauche	pcs	8	8	8
Couteau	pcs	8	8	8
Boulons de cisaillement	pcs	8	8	8



TERRALAND TN



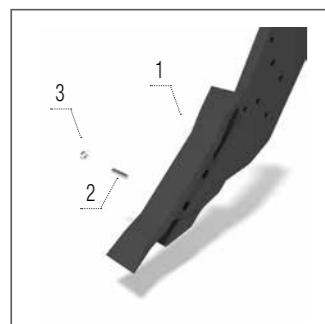
TERRALAND TN_PROFI



Ailette 185 mm
LONG LIFE

Model D0

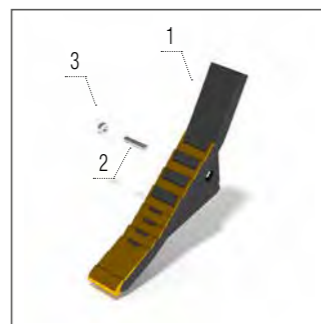
- 1 – KM060483 AILETTE..... 1 pcs
- 2 – KM060484 AILETTE..... 1 pcs
- 3 – KM000163 VIS..... 2 pcs
- 4 – KM000296 ÉCROU..... 2 pcs



Ciseau 70 mm

Modèles TN_M, TN_HM, TN_RT, TO

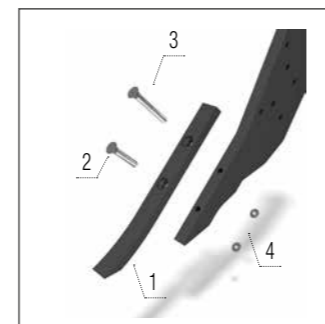
- 1 – KM060414*/KM060415** POINTE ...1 pcs
- 2 – KM000479 CHEVILLE1 pcs
- 3 – KM000480 BAGUE1 pcs



Ciseau 70 mm LONG LIFE

Modèles TN_M, TN_HM, TN_RT, TO

- 1 – KM060410*/KM060411** POINTE ...1 pcs
- 2 – KM000479 CHEVILLE1 pcs
- 3 – KM000480 BAGUE1 pcs



Ciseau 40 mm

Modèles TN_M, TN_HM, TN_RT, TO, TN_D, TN_HD, TN_PROFI

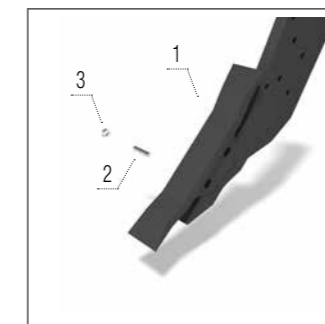
- 1 – KM060231 POINTE.....1 pcs
- 2 – KM000857 VIS.....1 pcs
- 3 – KM000906 VIS.....1 pcs
- 4 – KM000855 ÉCROU.....2 pcs



Ciseau 40 mm LONG LIFE

Modèles TN_M, TN_HM, TN_RT, TO, TN_D, TN_HD, TN_PROFI

- 1 – KM060340 POINTE.....1 pcs
- 2 – KM000854 VIS.....1 pcs
- 3 – KM000906 VIS.....1 pcs
- 4 – KM000855 ÉCROU.....2 pcs



Ciseau 70 mm

Modèles TN_D, TN_HD, TN_PROFI

- 1 – KM060415 POINTE.....1 pcs
- 2 – KM000479 CHEVILLE1 pcs
- 3 – KM000480 BAGUE1 pcs



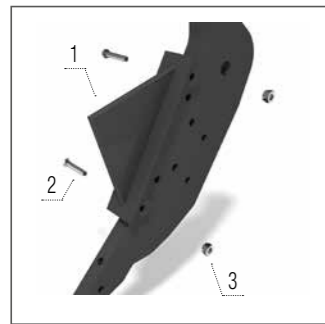
Ciseau 70 mm LONG LIFE

Modèles TN_D, TN_HD, TN_PROFI

- 1 – KM060411 POINTE.....1 pcs
- 2 – KM000479 CHEVILLE1 pcs
- 3 – KM000480 BAGUE1 pcs

* à partir de la version: DA
** vers la version: DA

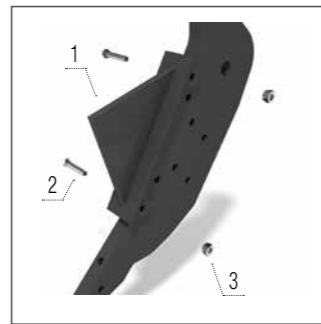
TERRALAND TO



Soc supérieur M

Modèles TN_M, TN_HM, TN_RT, TO

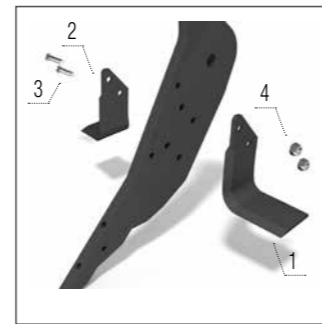
- 1 – KM060469 SOC SUPÉRIEUR1 pcs
- 2 – KM000333 VIS2 pcs
- 3 – KM000154 ÉCROU2 pcs



Soc supérieur D

Modèles TN_D, TN_HD, TN_PROFI

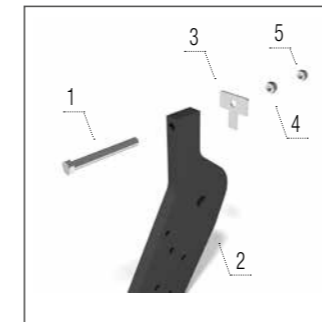
- 1 – KM060172 SOC SUPÉRIEUR1 pcs
- 2 – KM000033 VIS2 pcs
- 3 – KM000154 ÉCROU2 pcs



Ailette droite et gauche

Modèles TN_M, TN_HM, TN_RT, TO, TN_D, TN_HD, TN_PROFI

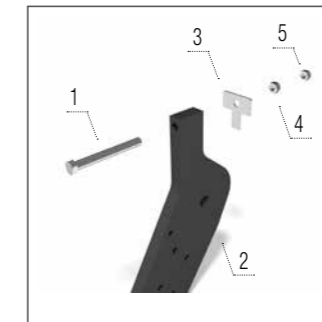
- 1 – KM060351 AILETTE1 pcs
- 2 – KM060350 AILETTE1 pcs
- 3 – KM000550 VIS2 pcs
- 4 – KM000241 ÉCROU2 pcs



Boulons de cisaillement M

Modèles TN_M, TN_HM, TN_RT, TO

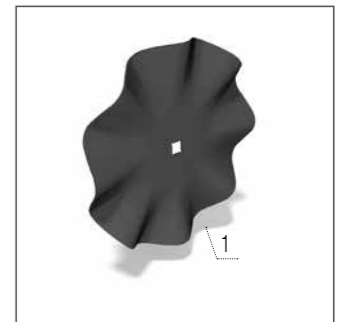
- 1 – KM000091 VIS1 pcs
- 2 – 00039317 DENT1 pcs
- 3 – 00123400 RONDELLE1 pcs
- 4 – KM000003 ÉCROU1 pcs
- 5 – KM000323 ÉCROU1 pcs



Boulons de cisaillement D

Modèles TN_D, TN_HD, TN_PROFI

- 1 – KM000091 VIS1 pcs
- 2 – 00004666 DENT1 pcs
- 3 – 00123400 RONDELLE1 pcs
- 4 – KM000003 ÉCROU1 pcs
- 5 – KM000323 ÉCROU1 pcs



Disque ondulé

Modèle TN_Profi

- 1 – KM060296 DISQUE1 pcs

NOMBRE DE PIÈCES

TERRALAND	TN 3000 M5R/D5R TN 3000 HM5R	TN 3000 M7R/D7R TN 3000 HM7R/HD7R TN 3000 D7R PROFI TN 3000 HD7R PROFI	TN 4000 M7R/D7R TN 4000 HD7R PROFI	TN 4000 M9R/D9R TN 4000 HM9R/HD9R TN 4000 D9R PROFI TN 4000 HD9R PROFI
Pointe	pcs 5	7	7	9
Ailette – droit	pcs 5	7	7	9
Ailette – gauche	pcs 5	7	7	9
Couteau	pcs 5	7	7	9
Boulons de cisaillement	pcs 5	7	7	9
Disque ondulé TN_Profi	pcs —	32	40	40

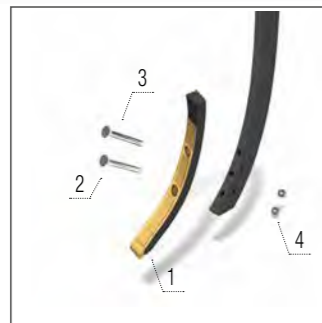
NOMBRE DE PIÈCES

TERRALAND	TO 4000	TO 5000	TO 6000
Pointe	pcs 9	11	13
Ailette – droit	pcs 9	11	13
Ailette – gauche	pcs 9	11	13
Couteau	pcs 9	11	13
Boulons de cisaillement	pcs 9	11	13
Disque ondulé TN_Profi	pcs —	—	—

TERRALAND

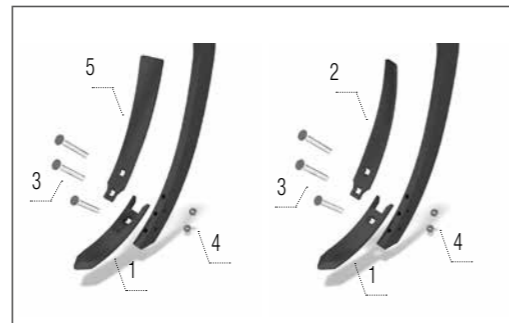
déchaumeur combiné

TERRALAND DO



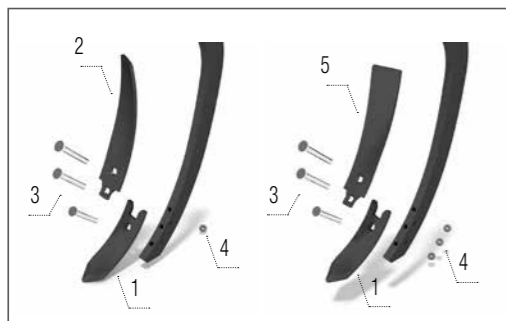
**Ciseau 40 mm
LONG LIFE**

- Modèle DO**
- 1 – KM060446** POINTE (depuis 2019) 1 pcs
 - 2 – KM000854 VIS 1 pcs
 - 3 – KM000906 VIS 1 pcs
 - 4 – KM000855 ÉCROU 2 pcs



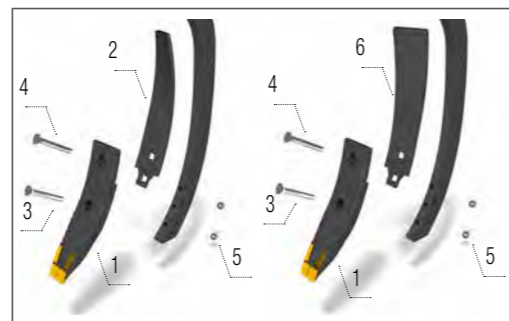
Ciseau 60 mm

- Modèle DO**
- 1 – KM060436 POINTE 2 pcs
 - 2 – KM060439 DÉFLECTEUR DROIT 1 pcs
 - 3 – KM000854 VIS 6 pcs
 - 4 – KM000855 ÉCROU 6 pcs
 - 5 – KM060440 DÉFLECTEUR GAUCHE 1 pcs



Ciseau 80 mm

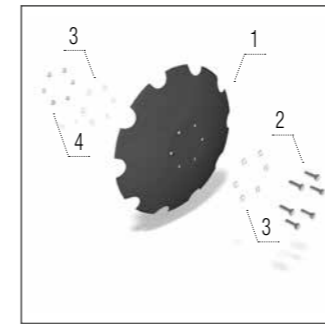
- Modèle DO**
- 1 – KM060437 POINTE 2 pcs
 - 2 – KM060435 DÉFLECTEUR DROIT 1 pcs
 - 3 – KM000854 VIS 6 pcs
 - 4 – KM000855 ÉCROU 6 pcs
 - 5 – KM060438 DÉFLECTEUR GAUCHE 1 pcs



Ciseau 80 mm LONG LIFE

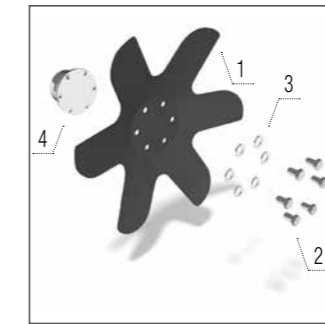
- Modèle DO**
- 1 – KM060402†/ KM060427** POINTE 2 pcs
 - 2 – KM060435 DÉFLECTEUR DROIT 1 pcs
 - 3 – KM000854 VIS 2 pcs
 - 4 – KM000858 VIS 2 pcs
 - 5 – KM000855 ÉCROU 4 pcs
 - 6 – KM060438 DÉFLECTEUR GAUCHE 1 pcs

† à partir de la version: DO4000DA, DO5000CA, DO6500BA
** vers la version: DO4000DA, DO5000CA, DO6500BA



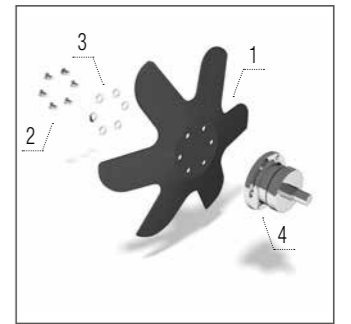
**Disque crénelé
690 × 6 mm**

- Modèle DO**
- 1 – KM060370 DISQUE 1 pcs
 - 2 – KM000969 VIS 6 pcs
 - 3 – KM000242 RONDELLE 12 pcs
 - 4 – KM000685 ÉCROU 6 pcs



**Disque de nivellement
– droit**

- Modèle DO**
- 1 – KM060251 DISQUE 1 pcs
 - 2 – KM000463 VIS 6 pcs
 - 3 – KM000056 RONDELLE 6 pcs
 - 4 – KM040146 MOYEU 1 pcs



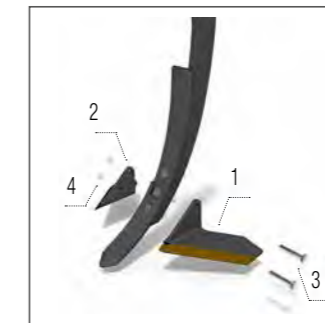
**Disque de nivellement
– gauche**

- Modèle DO**
- 1 – KM060250 DISQUE 1 pcs
 - 2 – KM000463 VIS 6 pcs
 - 3 – KM000056 RONDELLE 6 pcs
 - 4 – KM040146 MOYEU 1 pcs



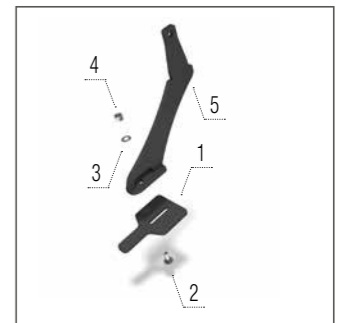
Ailette 185 mm

- Modèles FN, FN_L, FN_RT, FO, FO_L**
- 1 – KM060361†/KM060443* AILETTE G. 1 pcs
 - 2 – KM060362†/KM060444* AILETTE D. 1 pcs
 - 3 – KM000548†/KM000890* VIS 2 pcs
 - 4 – KM000296 ÉCROU 2 pcs



**Ailette 185 mm
LONG LIFE**

- Modèles FN, FN_L, FN_RT, FO, FO_L**
- 1 – KM060316†/KM060447* AILETTE G. 1 pcs
 - 2 – KM060317†/KM060448* AILETTE D. 1 pcs
 - 3 – KM000890†/KM000986* VIS 2 pcs
 - 4 – KM000296 ÉCROU 2 pcs



**Décrotteur
– rouleau Cutpack**

- Modèle DO**
- 1 – 00830280 RACLOIR 1 pcs
 - 2 – KM000395 VIS 1 pcs
 - 3 – KM000081 RONDELLE 1 pcs
 - 4 – KM000155 ÉCROU 1 pcs
 - 5 – 00887377 SUPPORT 1 pcs



Ailette 125 mm

- Modèles FN, FN_L, FN_RT, FO, FO_L**
- 1 – KM060359†/KM060441* AILETTE G. 1 pcs
 - 2 – KM060360†/KM060442* AILETTE D. 1 pcs
 - 3 – KM000548†/KM000890* VIS 2 pcs
 - 4 – KM000296 ÉCROU 2 pcs

† jusqu'en 2019
‡ depuis 2019

SPARE PART NUMBER

TERRALAND		DO 4000	do 5000	DO 6000
Disque crénelé 660 × 6 mm	pcs	22	26	34
Pointe	pcs	11	13	17
Déflecteur – droit	pcs	6	7	8
Déflecteur – gauche	pcs	5	6	7
Ailette – droit	pcs	11	13	17
Ailette – gauche	pcs	11	13	17
Disque de nivellement – droit	pcs	3	4	5
Disque de nivellement – gauche	pcs	3	4	5
Décrotteur – rouleau Cutpack	pcs	34	40	52

ROW-MASTER

bineuse inter-rang

bineuse inter-rang

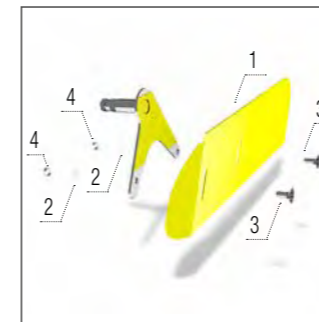
ROW-MASTER RN_S

ROW-MASTER RN



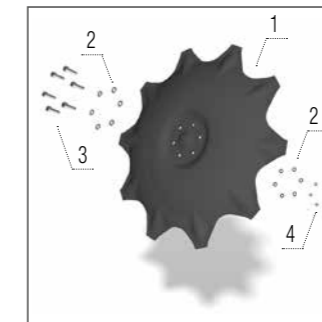
Peignes de herse
6,3 mm

- Modèles RN, RN_S**
- 1 – KM210009 HERSE..... 1 pcs
 - 2 – KM000372 VIS..... 1 pcs
 - 3 – KM000121 RONDELLE 1 pcs
 - 4 – KM000154 ÉCROU..... 1 pcs



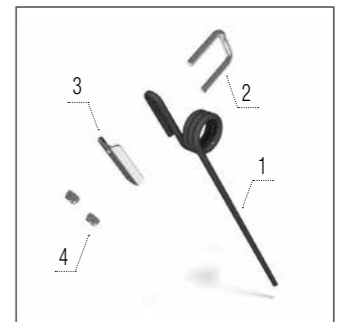
Bouclier solide

- Modèles RN, RN_S**
- 1 – 01364309 G / 00777846 D COVERING 1 pcs
 - 2 – KM000056 RONDELLE 2 pcs
 - 3 – KM000329 VIS..... 2 pcs
 - 4 – KM000154 ÉCROU..... 2 pcs



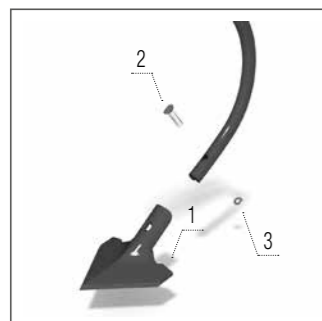
Disque de protection

- Modèles RN, RN_S**
- 1 – KM060347 DISQUE 1 pcs
 - 2 – KM000024 RONDELLE 12 pcs
 - 3 – KM000879 VIS..... 6 pcs
 - 4 – KM000157 ÉCROU..... 6 pcs



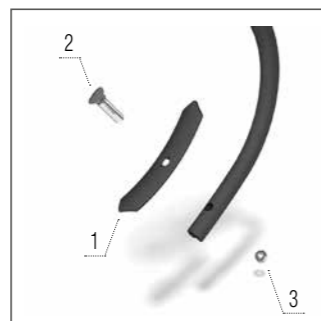
Peignes de herse 10mm

- Modèles RN, RN_S**
- 1 – KM210007 HERSE..... 1 pcs
 - 2 – KM000759 ÉTRIER..... 1 pcs
 - 3 – 00692702 RONDELLE 1 pcs
 - 4 – KM000155 ÉCROU..... 2 pcs



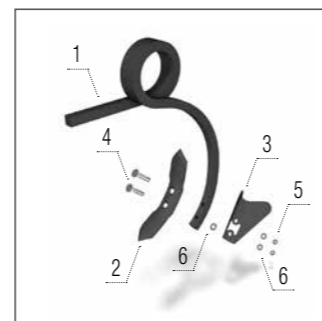
Soc 150 mm

- Modèles RN, RN_S**
- 1 – KM060310 SOC..... 1 pcs
 - 2 – KM000221 VIS..... 1 pcs
 - 3 – KM000096 ÉCROU..... 1 pcs



Soc 40 mm

- Modèles RN, RN_S**
- 1 – KM060346 SOC..... 1 pcs
 - 2 – KM000221 VIS..... 1 pcs
 - 3 – KM000096 ÉCROU..... 1 pcs



Soc 60 mm

- Modèle RN_S**
- 1 – KM060083 ÉTANÇON..... 1 pcs
 - 2 – KM060324 SOC..... 1 pcs
 - 3 – 00688162 DÉFLECTEUR..... 1 pcs
 - 4 – KM000616 VIS..... 2 pcs
 - 5 – KM000325 ÉCROU..... 2 pcs
 - 6 – KM000056 RONDELLE 3 pcs

NOMBRE DE PIÈCES

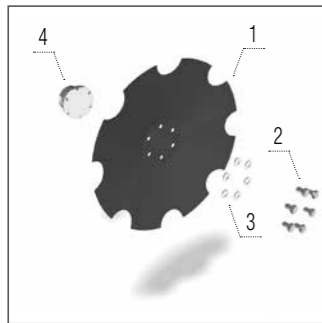
ROW-MASTER		RN 4800	RN 6400	RN 9600	RN 3000 S	RN 6000 S	RN 9000 S
Soc 150 mm	pcs	25–31	34–38	55–61	19	37	55
Soc 40 mm	pcs	7–9	16–24	22–36	12	24	36
Soc 60 mm	pcs	12–16	9–13	12–19	7	13	19
Disque de protection	pcs	12–16	16–24	22–36	12	24	36
Bouclier solide	pcs	12–16	16–24	22–36	12	24	36
Peignes de herse 10 mm	pcs	16–22	24–28	34–37	12	24	36
Peignes de herse 6,3 mm	pcs	–	–	–	19	37	55



OMEGA 00_L



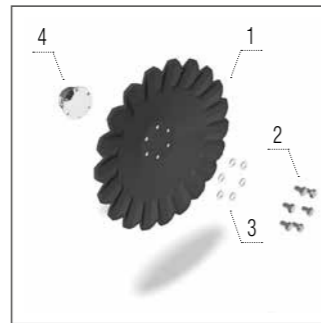
OMEGA 00_FL



Disque crénelé
460 x 5 mm

Modèles 00, 00_F, 00_L, 00_FL

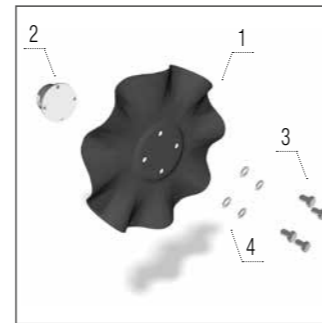
- 1 – KM060335 DISQUE1 pcs
- 2 – KM000489 VIS6 pcs
- 3 – KM000056 RONDELLE6 pcs
- 4 – KM040146 MOYEU1 pcs



Disque-A 460 x 5 mm

Modèles 00, 00_F, 00_L, 00_FL

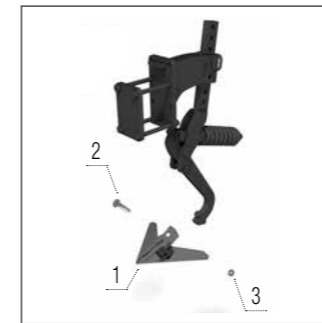
- 1 – KM060434 DISQUE1 pcs
- 2 – KM000489 VIS6 pcs
- 3 – KM000056 RONDELLE6 pcs
- 4 – KM040146 MOYEU1 pcs



Disque

Modèle 00, 00_L

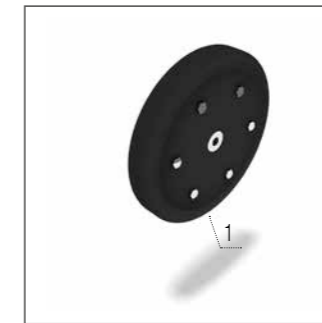
- 1 – KM060343 DISQUE1 pcs
- 2 – KM040110 MOYEU6 pcs
- 3 – KM000489 VIS6 pcs
- 4 – KM000056 RONDELLE1 pcs



Soc efface traces

Modèles 00, 00_F, 00_L

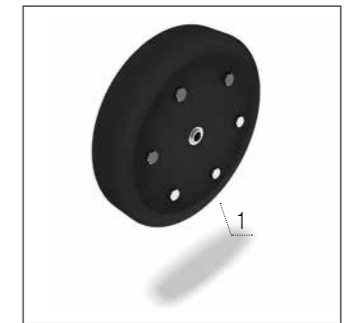
- 1 – KM060086 SOC1 pcs
- 2 – KM000616 VIS1 pcs
- 3 – KM000296 ÉCROU1 pcs



Roue plumbeuse
330 x 50

Modèles 00, 00_F, 00_L, 00_FL

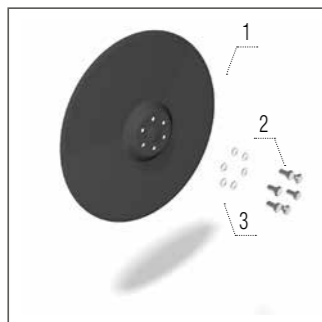
- 1 – KM410213 ROUE1 pcs



Roue plumbeuse
330 x 65

Modèles 00, 00_F, 00_L, 00_FL

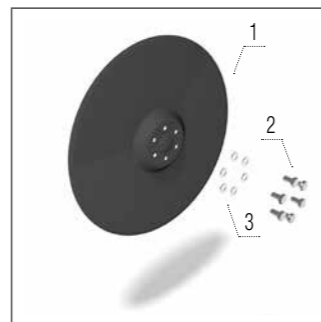
- 1 – KM410212 ROUE1 pcs



Disque de fertilisation

Modèle 00_F, 00_FL

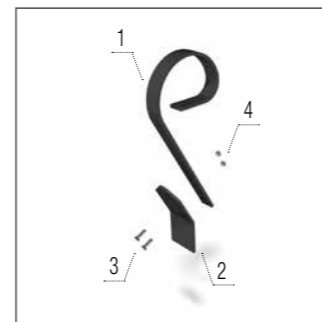
- 1 – KM060284 DISQUE1 pcs
- 2 – KM000695 VIS6 pcs
- 3 – KM000219 RONDELLE6 pcs



Disque ouvreur

Modèles 00, 00_F, 00_L, 00_FL

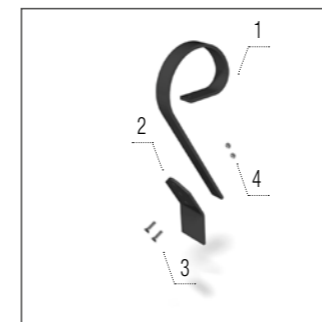
- 1 – KM060284 DISQUE1 pcs
- 2 – KM000695 VIS6 pcs
- 3 – KM000219 RONDELLE6 pcs



Palette de nivellement
Crushbar

Modèles 00, 00_F, 00_L, 00_FL

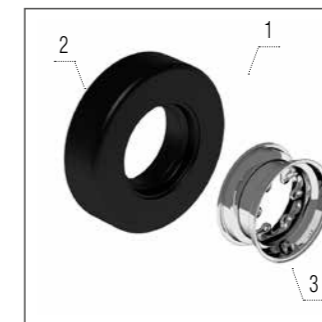
- 1 – KM060349 ÉTANÇON1 pcs
- 2 – KM060136 TÔLE1 pcs
- 3 – KM000851 VIS2 pcs
- 4 – KM000848 ÉCROU2 pcs



Étançon pour disques

Modèles 00, 00_F, 00_L, 00_FL

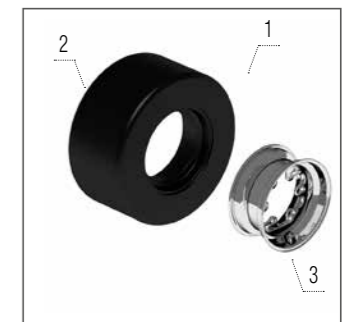
- 1 – KM060189 ÉTANÇON1 pcs
- 2 – KM060136 TÔLE1 pcs
- 3 – KM000851 VIS2 pcs
- 4 – KM000848 ÉCROU2 pcs



Pneu de tasse avant
Frontpack

Modèles 00, 00_F, 00_L, 00_FL

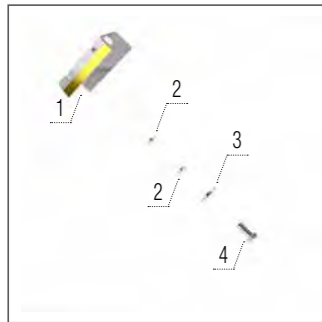
- 1 – KM051017 ROUE1 pcs
- 2 – KM051016 PNEU1 pcs
- 3 – KM051015 JANTE1 pcs



Pneu arrière

Modèles 00, 00_F, 00_L, 00_FL

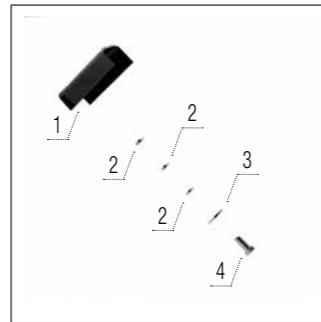
- 1 – KM051000 ROUE1 pcs
- 2 – KM050633 PNEU1 pcs
- 3 – KM050017 JANTE1 pcs



Décrotteur de disque ouvreuse Karbid

Modèles OO, OO_F, OO_L, OO_FL, OO_FL

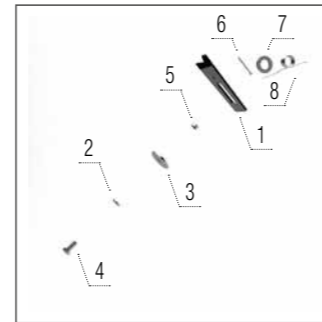
- 1 – 01290453 RACLOIR 1 pcs
- 2 – KM000027 RONDELLE 2 pcs
- 3 – KM000935 RONDELLE 1 pcs
- 4 – KM000256 VIS 1 pcs



Décrotteur de disque ouvreuse U

Modèles OO, OO_F, OO_L, OO_FL, OO_FL

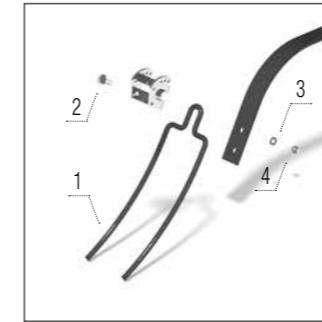
- 1 – 01383911 TÔLE6 1 pcs
- 2 – KM000027 RONDELLE 3 pcs
- 3 – KM000935 RONDELLE 1 pcs
- 4 – KM000256 VIS 1 pcs



Décrotteur de disque ouvreuse Standard

Modèles OO, OO_F, OO_L, OO_FL, OO_FL

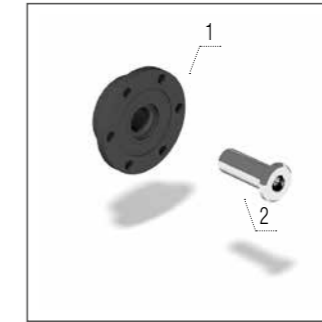
- 1 – 00803410 RACLOIR 1 pcs
- 2 – KM000219 RONDELLE 1 pcs
- 3 – 00397321 RONDELLE 1 pcs
- 4 – KM000256 VIS 1 pcs
- 5 – 00288400 ENTRETOISE 1 pcs
- 6 – KM000194 GOUPILLE FENDUE 1 pcs
- 7 – KM000005 RONDELLE 1 pcs
- 8 – 00710067 PRINTEMPS 1 pcs



Herse arrière (derrière les disques ouvreuses)

Modèles OO, OO_F, OO_L, OO_FL

- 1 – KM210005 PEIGNE 1 pcs
- 2 – KM000395 VIS 1 pcs
- 3 – KM000081 RONDELLE 1 pcs
- 4 – KM000155 ÉCROU 1 pcs

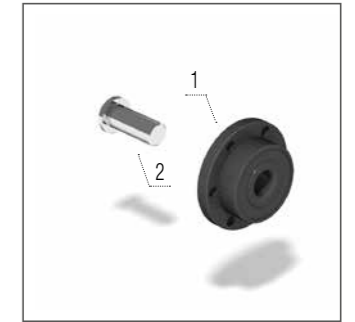


Roulement de disque ouvreuse

Modèles OO, OO_F, OO_L, OO_FL

- 1 – KM040148 ROULEMENT 1 pcs
- 2 – KM000766 VIS 1 pcs

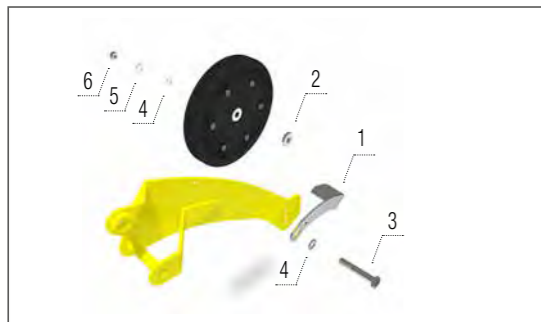
* filetage à gauche ** filetage à droite



Roulement de disque ouvreuse

Modèles OO, OO_F, OO_L, OO_FL

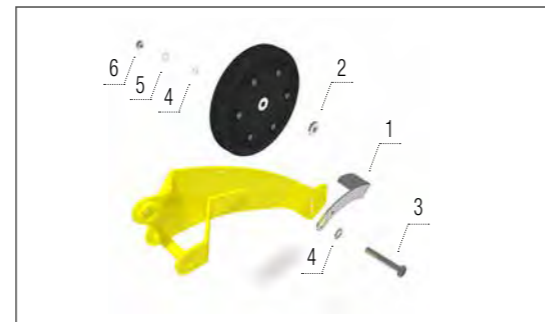
- 1 – KM040148 ROULEMENT 1 pcs
- 2 – KM000767 VIS 1 pcs



Décrotteur de roue plombreuse 330 x 50

Modèles OO, OO_F, OO_L, OO_FL

- 1 – 00402322 RACLOIR 1 pcs
- 2 – 00152269 RONDELLE 1 pcs
- 3 – KM000331 VIS 1 pcs
- 4 – KM000005 RONDELLE 2 pcs
- 5 – 00175108 RONDELLE 1 pcs
- 6 – KM000323 ÉCROU 1 pcs



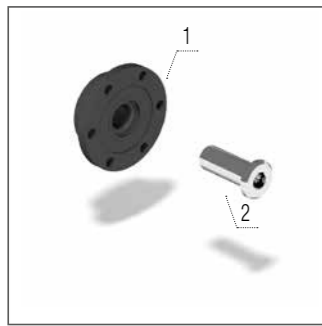
Décrotteur de roue plombreuse 330 x 65

Modèles OO, OO_F, OO_L, OO_FL

- 1 – 00402322 RACLOIR 1 pcs
- 2 – 00601518 RONDELLE 1 pcs
- 3 – KM000331 VIS 1 pcs
- 4 – KM000005 RONDELLE 2 pcs
- 5 – 00175108 RONDELLE 1 pcs
- 6 – KM000323 ÉCROU 1 pcs

NOMBRE DE PIÈCES

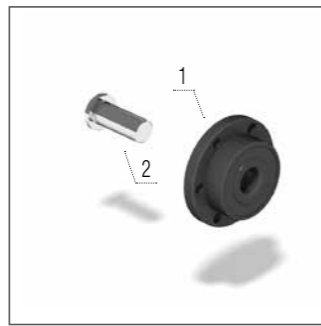
OMEGA	OO 3000 OO 3000 Ferti OO 3000 L	OO 4000 OO 4000 Ferti OO 4000 L	OO 6000 OO 6000 Ferti OO 6000 L	OO 8000 L
Disque crénelé 460 x 5 mm	pcs 24	32	48	64
Disque-A 460 x 5 mm	pcs 24	32	48	64
Palette Crushbar (efface traces / sans efface traces)	pcs 6/12	11/15	19/23	23/27
Étançon pour disques	pcs 12	16	24	32
Disque	pcs 24	16/12	48	64
Disque de fertilisation (distance 12,5/16,7 cm)	pcs —/—	32/24	48/36	64/48
Disque ouvreuse (distance 12,5/16,7 cm)	pcs 48/36	64/48	96/72	128/96
Décrotteur de disque ouvreuse Standard (12,5/16,7 cm)	pcs 24/18	32/24	48/36	64/48
Décrotteur de disque ouvreuse Karbid (12,5/16,7 cm)	pcs 24/18	32/24	48/36	64/48
Décrotteur de disque ouvreuse U (12,5/16,7 cm)	pcs 24/18	32/24	48/36	64/48
Roue plombreuse 330 x 50 (12,5/16,7 cm)	pcs 24/18	32/24	48/36	64/48
Roue plombreuse 330 x 65 (12,5/16,7 cm)	pcs 24/18	32/24	48/36	64/48
Décrotteur de roue plombreuse 330 x 50 (12,5 cm)	pcs 24	32	48	64
Décrotteur de roue plombreuse 330 x 50 (16,7 cm)	pcs 18	24	36	48
Décrotteur de roue plombreuse 330 x 65 (12,5 cm)	pcs 24	32	48	64
Décrotteur de roue plombreuse 330 x 65 (16,7 cm)	pcs 18	24	36	48
Pneu de tasse avant Frontpack	pcs 4	8	14	20
Pneu arrière	pcs 6	8	12	16
Roulement de disque ouvreuse (distance 12,5 cm)	pcs 48	64	96	128
Roulement de disque ouvreuse (distance 16,7 cm)	pcs 36	48	72	96
Roulement de disque fertilisation (distance 12,5 cm)	pcs —	32	48	64
Roulement de disque fertilisation (distance 16,7 cm)	pcs —	24	36	48
Herse arrière – derrière les disques ouvreuses (12,5 cm)	pcs 12	16	24	32
Herse arrière – derrière les disques ouvreuses (16,7 cm)	pcs 9	12	18	24
Soc efface traces	pcs 4	4	4	4



Roulement de disque fertilisation

Modèle 00, 00_FL

- 1 – KM040148 ROULEMENT1 pcs
- 2 – KM000766 VIS1 pcs



Roulement de disque fertilisation

Modèle 00, 00_FL

- 1 – KM040148 ROULEMENT1 pcs
- 2 – KM000767 VIS1 pcs

* filetage à gauche ** filetage à droite

MULCHER MO

broyeurs

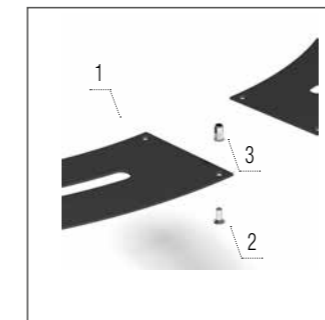
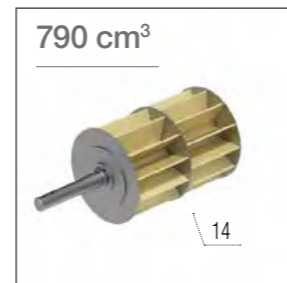
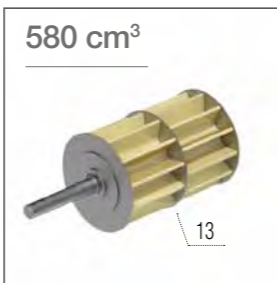
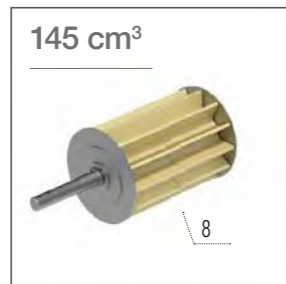
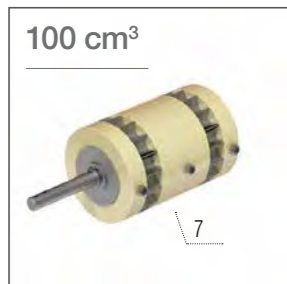
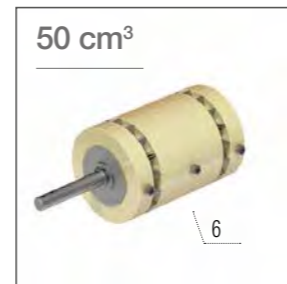
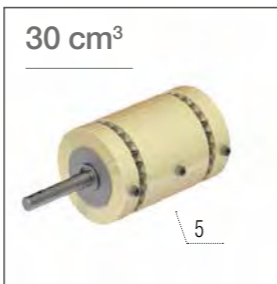
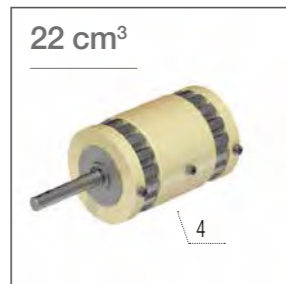
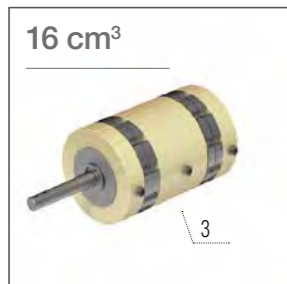


MULCHER MO

Rouleaux Doseur

Modèles 00, 00_L, 00, 00_FL

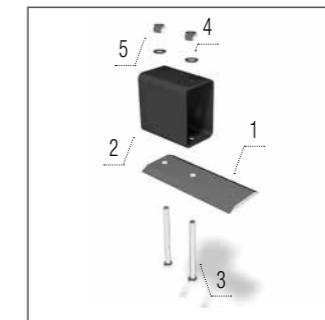
- 1 – KM420007 CYLINDRE.... 1 pcs
- 2 – KM420011 CYLINDRE.... 1 pcs
- 3 – KM420016 CYLINDRE.... 1 pcs
- 4 – KM420022 CYLINDRE.... 1 pcs
- 5 – KM420030 CYLINDRE.... 1 pcs
- 6 – KM420050 CYLINDRE.... 1 pcs
- 7 – KM420100 CYLINDRE.... 1 pcs
- 8 – KM420145 CYLINDRE.... 1 pcs
- 9 – KM420150 CYLINDRE.... 1 pcs
- 10 – KM420290 CYLINDRE.. 1 pcs
- 11 – KM420305 CYLINDRE.. 1 pcs
- 12 – KM420395 CYLINDRE.. 1 pcs
- 13 – KM420580 CYLINDRE.. 1 pcs
- 14 – KM420790 CYLINDRE.. 1 pcs



Kit de bindage

Modèle MO

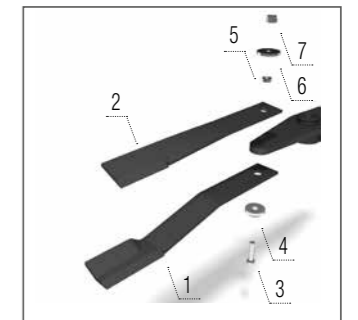
- 1 – 00785717 PROTECTION.....4 pcs
- 2 – KM000320 VIS.....24 pcs
- 3 – KM000733 ÉCROU.....24 pcs



Contre-couteau

Modèle MO

- 1 – KM060108 COUTEAU.....1 pcs
- 2 – 00021099 ÉQUERRE.....1 pcs
- 3 – KM000295 VIS.....1 pcs
- 4 – KM000005 RONDELLE.....1 pcs
- 5 – KM000057 ÉCROU.....1 pcs



Couteau

Modèle MO

- 1 – KM060134 COUTEAU.....1 pcs
- 2 – KM060127 COUTEAU.....1 pcs
- 3 – 00021142 VIS.....1 pcs
- 4 – 00021234 CACHE DE PROTECTION..1 pcs
- 5 – 00021422 ENTRETOISE.....1 pcs
- 6 – 00021158 PLAQUE.....1 pcs
- 7 – KM000228 ÉCROU.....1 pcs

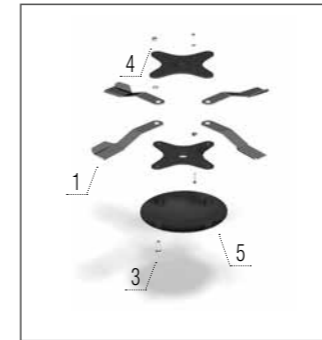
NOMBRE DE PIÈCES

MULCHER		MO 2500
Couteau	pcs	4
Contre-couteau	pcs	2
Kit de bindage	pcs	4

MULCHER MZ

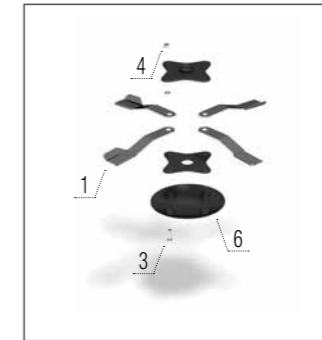
broyeurs

MULCHER MZ



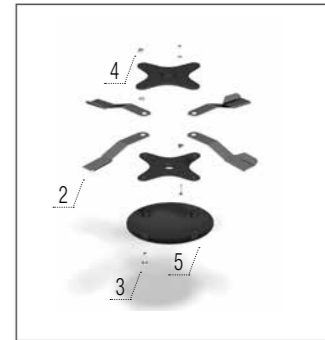
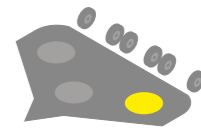
Kit couteau herbe – gauche + Éléments de rotor

- Modèle MZ 4500**
- 1 – KM060134 COUPEAU4 pcs
 - 3 – KM000552 VIS4 pcs
 - 4 – KM000228 ÉCROU4 pcs
 - 5 – 00021106 CACHE DE PROTECTION..1 pcs



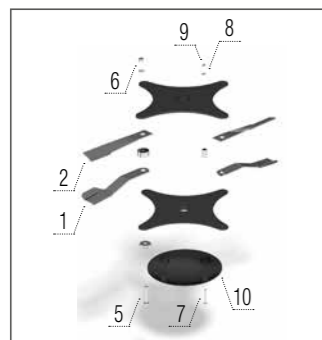
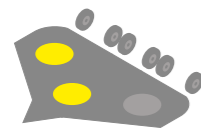
Kit couteau herbe – milieu + Éléments de rotor

- Modèle MZ 4500**
- 1 – KM060134 COUPEAU4 pcs
 - 3 – KM000552 VIS4 pcs
 - 4 – KM000228 ÉCROU4 pcs
 - 6 – 00021237 CACHE DE PROTECTION..1 pcs



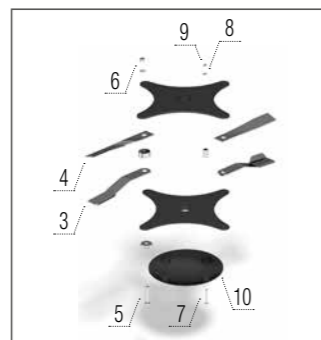
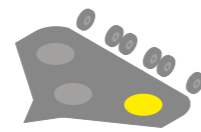
Kit couteau herbe – droit + Éléments de rotor

- Modèle MZ 4500**
- 2 – KM060135 COUPEAU4 pcs
 - 3 – KM000552 VIS4 pcs
 - 4 – KM000228 ÉCROU4 pcs
 - 5 – 00021106 CACHE DE PROTECTION..1 pcs



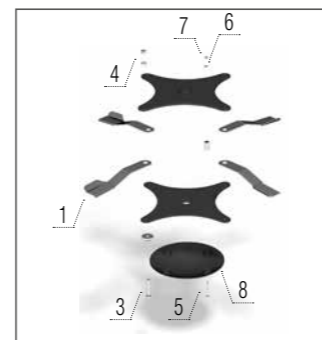
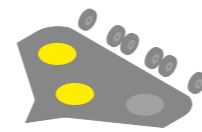
Kit couteaux maïs – gauche + Éléments de rotor

- Modèle MZ 6000**
- 1 – KM060134 COUPEAU2 pcs
 - 2 – KM060127 COUPEAU2 pcs
 - 5 – KM000326 VIS4 pcs
 - 6 – KM000228 ÉCROU4 pcs
 - 7 – KM000104 VIS4 pcs
 - 8 – KM000005 RONDELLE4 pcs
 - 9 – KM000057 ÉCROU4 pcs
 - 10 – 00021135 CACHE DE PROTECTION1 pcs



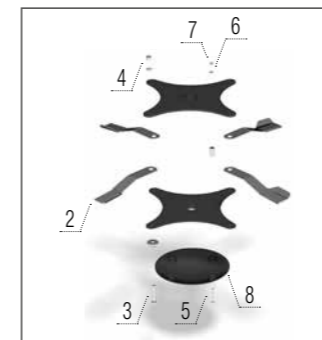
Kit couteaux maïs – droit + Éléments de rotor

- Modèle MZ 6000**
- 3 – KM060135 COUPEAU2 pcs
 - 4 – KM060126 COUPEAU2 pcs
 - 5 – KM000326 VIS4 pcs
 - 6 – KM000228 ÉCROU4 pcs
 - 7 – KM000104 VIS4 pcs
 - 8 – KM000005 RONDELLE4 pcs
 - 9 – KM000057 ÉCROU4 pcs
 - 10 – 00021135 CACHE DE PROTECTION1 pcs



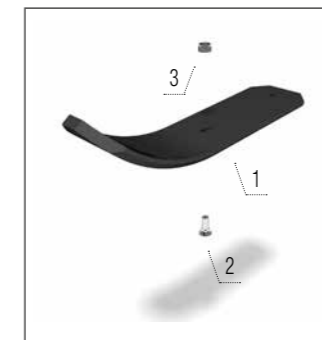
Kit couteau herbe – gauche + Éléments de rotor

- Modèle MZ 6000**
- 1 – KM060134 COUPEAU4 pcs
 - 3 – KM000552 VIS4 pcs
 - 4 – KM000228 ÉCROU4 pcs
 - 5 – KM000352 VIS4 pcs
 - 6 – KM000005 RONDELLE4 pcs
 - 7 – KM000057 ÉCROU4 pcs
 - 8 – 00021135 CACHE DE PROTECTION..1 pcs



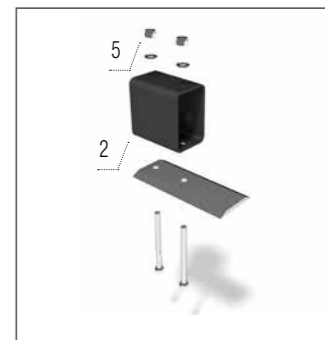
Kit couteau herbe – droit + Éléments de rotor

- Modèle MZ 6000**
- 2 – KM060135 COUPEAU4 pcs
 - 3 – KM000552 VIS4 pcs
 - 4 – KM000228 ÉCROU4 pcs
 - 5 – KM000352 VIS4 pcs
 - 6 – KM000005 RONDELLE4 pcs
 - 7 – KM000057 ÉCROU4 pcs
 - 8 – 00021135 CACHE DE PROTECTION..1 pcs



Tôles de protection

- Modèle MZ 4500**
- 1 – 00030705 TIGE1 pcs
 - 2 – KM000143 VIS2 pcs
 - 3 – KM000154 ÉCROU2 pcs

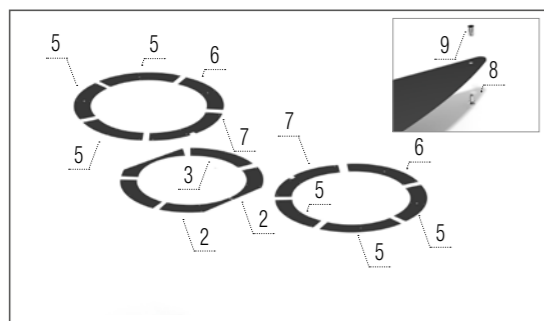


Contre-couteau

- Modèle MZ**
- 1 – KM060108 COUPEAU1 pcs
 - 2 – 00021589 ÉQUERRE1 pcs
 - 3 – KM000379 VIS1 pcs
 - 4 – KM000005 RONDELLE1 pcs
 - 5 – KM000057 ÉCROU1 pcs

MULCHER MZ

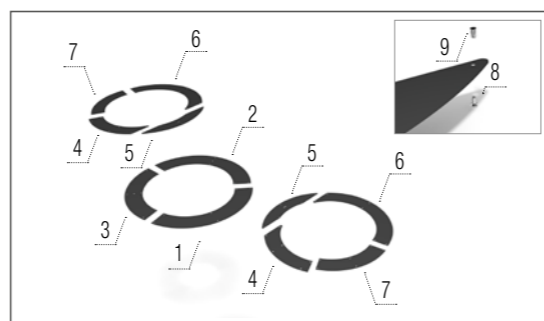
broyeurs



Kit de bindage

Modèle MZ 6000

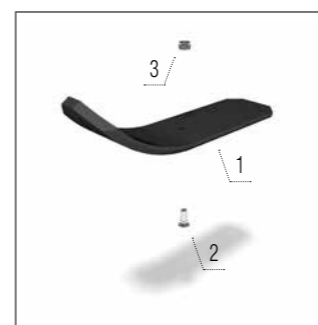
1 – 00786846 TÔLE.....	1 pcs
2 – 00786839 TÔLE.....	2 pcs
3 – 00786862 TÔLE.....	1 pcs
4 – 00786841 TÔLE.....	1 pcs
5 – 00786840 TÔLE.....	6 pcs
6 – 00786861 TÔLE.....	2 pcs
7 – 00786853 TÔLE.....	2 pcs
8 – KM000733 ÉCROU.....	6 pcs
9 – KM000320 VIS.....	6 pcs



Kit de bindage

Modèle MZ 4500

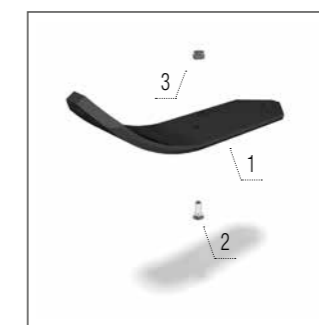
1 – 00786244 TÔLE.....	1 pcs
2 – 00786247 TÔLE.....	1 pcs
3 – 00786273 TÔLE.....	1 pcs
4 – 00786263 TÔLE.....	2 pcs
5 – 00786271 TÔLE.....	2 pcs
6 – 00786266 TÔLE.....	2 pcs
7 – 00786242 TÔLE.....	2 pcs
8 – KM000733 ÉCROU.....	6 pcs
9 – KM000320 VIS.....	6 pcs



Protection latérale du chassis

Modèle MZ 6000

1 – 00030705 TIGE.....	1 pcs
2 – KM000143 VIS.....	2 pcs
3 – KM000154 ÉCROU.....	2 pcs



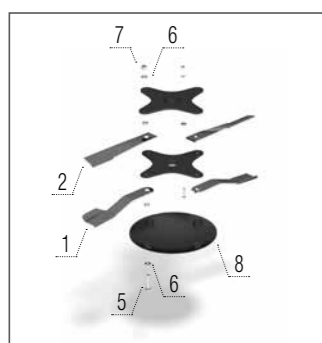
Protection chassis principal

Modèle MZ 6000

1 – 00049821 TIGE.....	1 pcs
2 – KM000143 VIS.....	2 pcs
3 – KM000154 ÉCROU.....	2 pcs

NOMBRE DE PIÈCES

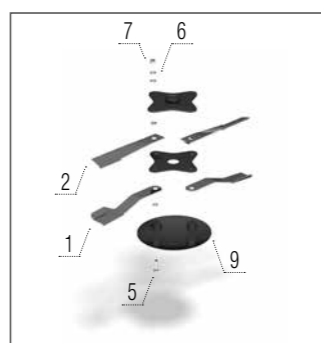
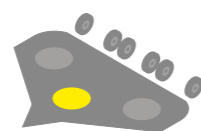
MULCHER		MZ 4500	MZ 6000
Kit couteaux maïs incurvé	pcs	6	6
Kit couteaux maïs plat	pcs	6	6
Kit couteau herbe	pcs	12	12
Contre-couteau	pcs	3	3
Tôles de protection	pcs	4	4
Éléments de rotor	pcs	3	3
Kit de bindage	pcs	11	15



Kit couteaux maïs – gauche + Éléments de rotor

Modèle MZ 4500

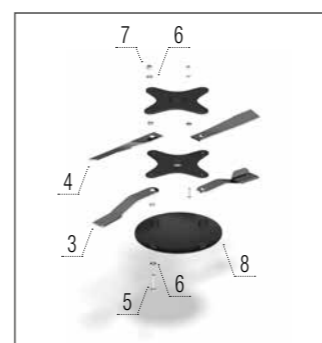
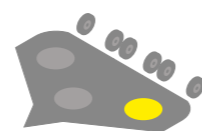
1 – KM060134 COUPEAU.....	2 pcs
2 – KM060127 COUPEAU.....	2 pcs
5 – KM000275 VIS.....	4 pcs
6 – KM000020 RONDELLE.....	8 pcs
7 – KM000228 ÉCROU.....	4 pcs
8 – 00021106 CACHE DE PROTECTION..	1 pcs



Kit couteaux maïs – milieu + Éléments de rotor

Modèle MZ 4500

1 – KM060134 COUPEAU.....	2 pcs
2 – KM060127 COUPEAU.....	2 pcs
5 – KM000275 VIS.....	4 pcs
6 – KM000020 RONDELLE.....	8 pcs
7 – KM000228 ÉCROU.....	4 pcs
9 – 00021237 CACHE DE PROTECTION..	1 pcs



Kit couteaux maïs – droit + Éléments de rotor

Modèle MZ 4500

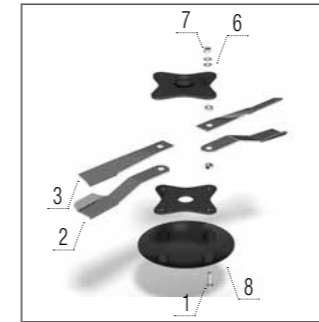
3 – KM060135 COUPEAU.....	2 pcs
4 – KM060126 COUPEAU.....	2 pcs
5 – KM000275 VIS.....	4 pcs
6 – KM000020 RONDELLE.....	8 pcs
7 – KM000228 ÉCROU.....	4 pcs
8 – 00021106 CACHE DE PROTECTION..	1 pcs

MULCHER MM

broyeurs



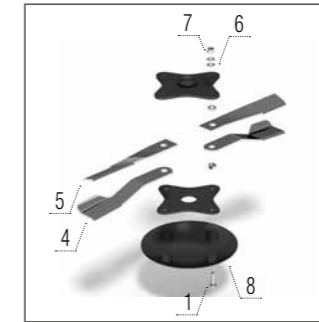
MULCHER MM



Kit couteaux maïs – gauche + Éléments de rotor

Modèle MM

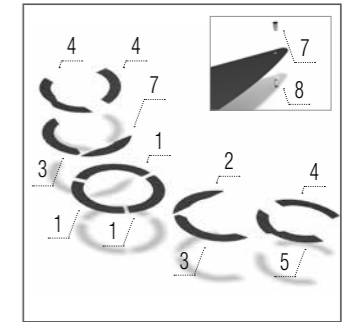
1 – KM000275 VIS	4 pcs
2 – KM060134 COUTEAU	2 pcs
3 – KM060127 COUTEAU	2 pcs
6 – KM000020 RONDELLE	8 pcs
7 – KM000228 ÉCROU	4 pcs
8 – 00021237 CACHE DE PROTECTION..	1 pcs



Kit couteaux maïs – droit + Éléments de rotor

Modèle MM

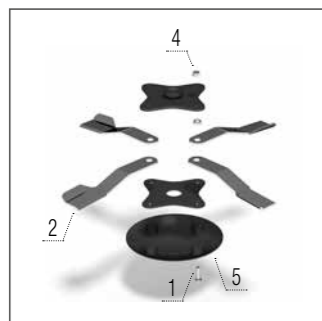
1 – KM000275 VIS	4 pcs
4 – KM060135 COUTEAU	2 pcs
5 – KM060126 COUTEAU	2 pcs
6 – KM000020 RONDELLE	8 pcs
7 – KM000228 ÉCROU	4 pcs
8 – 00021237 CACHE DE PROTECTION..	1 pcs



Kit de bindage

Modèle MM

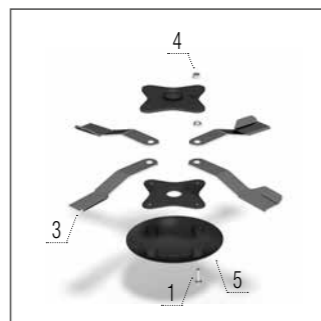
1 – 00785223 TÔLE.....	3 pcs
2 – 00785208 TÔLE.....	2 pcs
3 – 00785218 TÔLE.....	2 pcs
4 – 00785212 TÔLE.....	2 pcs
5 – 00785204 TÔLE.....	1 pcs
6 – 00785222 TÔLE.....	1 pcs
7 – KM000733 ÉCROU.....	64 pcs
8 – KM000320 VIS.....	64 pcs



Kit couteau herbe – gauche + Éléments de rotor

Modèle MM

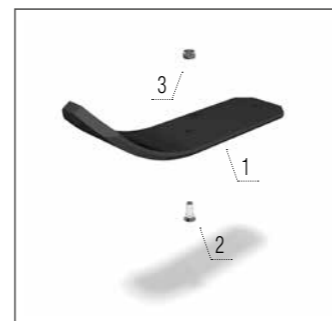
1 – KM000552 VIS	4 pcs
2 – KM060134 COUTEAU	4 pcs
4 – KM000228 ÉCROU	4 pcs
5 – 00021237 CACHE DE PROTECTION..	1 pcs



Kit couteau herbe – droit + Éléments de rotor

Modèle MM

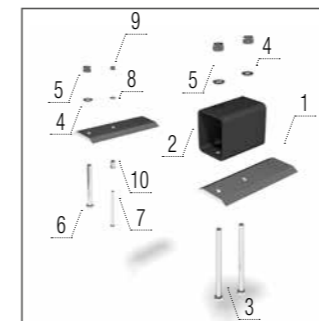
1 – KM000552 VIS	4 pcs
3 – KM060135 COUTEAU	4 pcs
4 – KM000228 ÉCROU	4 pcs
5 – 00021237 CACHE DE PROTECTION..	1 pcs



Tôles de protection

Modèle MM

1 – 00030705 TIGE.....	1 pcs
2 – KM000143 VIS.....	2 pcs
3 – KM000154 ÉCROU.....	2 pcs



Contre-couteau

Modèle MM

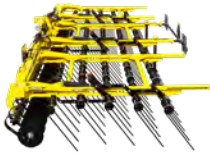
1 – 00021589 ÉQUERRE	1 pcs
2 – KM060108 COUTEAU	2 pcs
3 – KM000348 VIS	2 pcs
4 – KM000005 RONDELLE	3 pcs
5 – KM000057 ÉCROU	3 pcs
6 – KM000012 VIS	1 pcs
7 – KM000147 VIS.....	1 pcs
8 – KM000081 RONDELLE	1 pcs
9 – KM000155 ÉCROU.....	1 pcs
10 – 00021203 FOURREAU.....	1 pcs

NOMBRE DE PIÈCES

MULCHER		MM 7000
Kit couteaux maïs incurvé	pcs	10
Kit couteaux maïs plat	pcs	10
Kit couteau herbe	pcs	20
Kit de bindage	pcs	5
Contre-couteau	pcs	4
Éléments de rotor	pcs	5
Tôles de protection	pcs	11

Sortiment

travail du sol



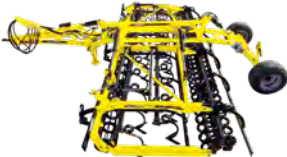
STRIEGEL-PRO
Herses de champ



SWIFTERDISC
Déchaumeurs à disques



ATLAS
Déchaumeurs à disques



SWIFTER
Compacteur avant les semis



FENIX
Déchaumeurs universels



TERRALAND
Décompacteurs à dents



CUTTERPACK
Rouleaux tractés



PRESSPACK
Rouleaux tractés



TERRALAND DO
Déchaumeur combiné

semis et engrais



OMEGA
Semoirs



FERTI-BOX
Trémie à engrais



ALFA DRILL
Unité de semis

binage entre-rangs broyage



ROW-MASTER
Bineuse entre-rangs



MULCHER
Broyeurs rotatifs

BEDNAR FMT, s. r. o.
Lohenicka 607
190 17 Praha-Vinor
Czech Republic



info@bednarfmt.com
www.bednar-machinery.com



* M A 0 0 0 3 0 2 *