

BEDNAR



KOPÓ ALKATRÉSZEK KATALÓGUSA

Hogy hatékonyak legyünk az egész szezon folyamán

JOY
OF FARMING



A mezőgazdaság egy olyan ágazat, amelyben az időtényező nagyon fontos szerepet játszik. Cégünk ennek tudatában folyamatosan fejleszti az alkatrészellátási rendszerét valamint a műszaki támogatás színvonalát. Ezáltal biztosítani tudjuk Önnek, hogy munkagépe 100 % – ban munkára készen fog állni az egész szezon folyamán.

4 ALAPPILLÉR, AMELY GARANTÁLJA A KIFOGÁSTALAN MINŐSÉGET ÉS AZ ALKATRÉSZEK GYORS KÉZBESÍTÉSÉT:



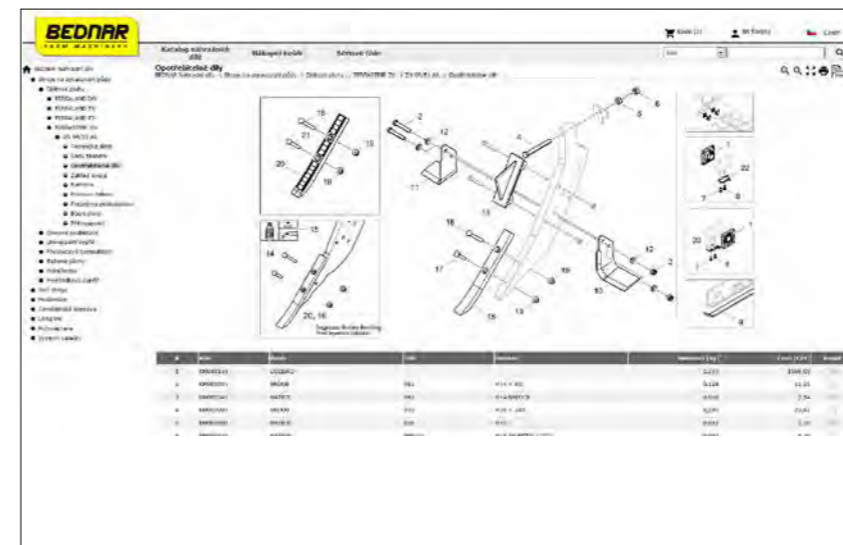
1. PILLÉR – ALKATRÉSZEK FEJLESZTÉSE

Az eredeti BEDNAR alkatrészek úgy lettek kifejlesztve, hogy mindig a lehető legmagasabb munkaminőséget és a leghosszabb élettartamot biztosítsák. Tervezőink a legújabb agronómiai és anyagtudományi trendek alapján fejlesztik az alkatrészeket. A legmodernebb szoftverek használatának segítségével innovatív megoldások születnek, amelyek minden téren kielégítik a gazdák igényeit. Folyamatosan új megoldásokon dolgozunk, amelyek növelik gépeink munkaminőségét. Fejlődésünk alapja a gondos és türelmes fejlesztés, amely a gazdák valós igényein alapszik.



2. PILLÉR – AZ ALKATRÉSZEK PRECÍZ TESZTELÉSE

Minden egyes alkatrész gondosan le van ellenőrizve és tesztelve, ezáltal biztosítva van a munka kiváló minősége és a hosszú élettartam. Az alapos tesztek során Európa vezető egyetemeivel, kutatóintézeteivel és laboratóriumaival dolgozunk együtt. A fejlesztések során számos agrárszakértő tanácsát is felhasználjuk.



3. PILLÉR – KÉNYELMES RENDELÉSI RENDSZER

Könnyedén megrendelheti gépe alkatrészait a kereskedőtől. Az összes gépünk alkatrészeinek tisztasága érdekében online katalógusunkat használjuk, amelyet a kereskedő hozzáférhet, és könnyen felismeri a pótalkatrészeket.

TELEFONOS TÁMOGATÁS | BEDNAR ASSISTANCE

+ 420 725 870 495



4. PILLÉR – KIDOLGOZOT TERJESZTÉS

Tisztában vagyunk az alkatrészek megfelelő időben történő kézbesítésének fontosságával. Ezért is hoztunk létre egy a világ vezető szállítványozási cégeiből álló hálózatot, amely biztosítja az alkatrészek biztonságos és pontos leszállítását a Rychnov nad Kněžnou-ban (Csehország) található központi raktárunkból.



Talajművelő eszközeink úgy vannak megépítve, hogy minden egyes elem támogatja egy másik elem funkcióját. Ezért is tartsa szem előtt, hogy kizárólag eredeti BEDNAR alkatrészeket használjon, mivel egyedül ezek biztosítják a munka maximális minőségét. Ezek az alkatrészek alapos és igényes tesztelésen mennek keresztül. Gépeink csak így felelhetnek meg a magas minőség- és élettartambeli elvárásoknak.

Mezőgazdasági munkagépgyártóként tisztában vagyunk az időfaktor fontos szerepével a mezőgazdasági termelésben. Ezért az egész év folyamán komoly energiákat fektetünk a gyártórendszerünk, nyilvántartásunk és az alkatrészelosztásunk modernizálásába. A küldemények nyomon követése és a szállítási határidők pontos betartása az ügyfeleink elégedettségének záloga.



AZ EREDETI BEDNAR ALKATRÉSZEK ELŐNYEI:

- Kiváló minőségűek.
- Tökéletesen passzolnak.
- Alapos minőségellenőrzésen mentek át.
- Maximálisan megbízhatóak.
- Hosszú az élettartamuk.
- Az eredeti elemekkel identikusak.
- Alapos tesztelésen mentek keresztül.
- Hivatalos forgalmazóinknál érhetők el.
- Képzett szerviz technikusok segítik a rendelésnél.
- A BEDNAR központi raktár szakembereinek támogatása.
- Az alkatrészekre is nyújtunk garanciát.

*Csak eredeti
BEDNAR
pótalkatrészek
felelnek meg
a legmagasabb
minőségi és
tartóssági
követelményeknek.*

TÁMOGATÁS

A zökkenőmentes ügyintézés érdekében egy képzett szakemberekből álló csapat végzi a rendelések felvételét, az alkatrészek kiküldését, a számlák kiállítását és a szakmai tanácsadást. Forgalmazóink értékesítői és szerviz technikusai rendszeres felvilágosítást kapnak az újdonságokról és készségesen állnak az Önök rendelkezésére. Bátran keresse fel őket, ha bármilyen információra szüksége lenne.



MINŐSÉGELLENŐRZÉS

A szériagyártásban felhasznált elemek alapos tesztelésen mennek keresztül. A felhasznált elemek laboratóriumi anyagvizsgálatától kezdve, a hosszútávú gyakorlati tesztekkel bezárva, többféleképpen is megbizonyosodunk a megfelelő minőség bebiztosításáról. Ezáltal a BEDNAR alkatrészek megfelelnek a legmagasabb elvárásoknak.



BESZÁLLÍTÓINK ELLENŐRZÉSE

A BEDNAR a kopó alkatrészek túlnyomó részét Európa vezető beszállítójától szerzi be. A beszállítók szigorú feltételek teljesítése esetén kerülnek kiválasztásra, hogy megfeleljenek a BEDNAR elvárásainak és csakis a benyújtott dokumentációval megegyező alkatrészeket szállítsanak le. Az alkatrészek kizárólag alapos vizsgálatok és tesztek után kerülnek a BEDNAR központi raktárába. Ezáltal garantálni tudjuk, hogy csakis kiváló minőségű alkatrészek kerüljenek Önhöz.



TERRALAND TN, TN_PROFI, TO
D – KM060411 M – KM060410*
KM060411**
LONG LIFE kés 70 mm (1 db)

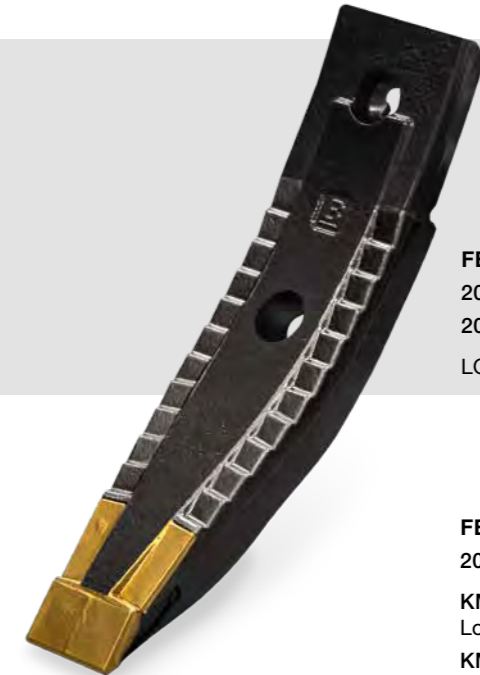
* változatból: DA
** a verzióhoz: DA



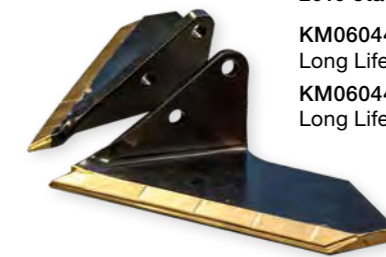
TERRALAND TN, TO, TN_PROFI
KM060340
LONG LIFE kés 40 mm (1 db)



FENIX FN, FO, TERRALAND DO
2019 óta – KM060446
LONG LIFE kés 40 mm (1 db)



FENIX FN, FO, TERRALAND DO
2019-ig – KM060402
2019 óta – KM060427
LONG LIFE kés 80 mm (1 db)



FENIX FN, FO, TERRALAND DO
2019-ig
KM060316
Long Life B szárny 185 mm (1 db)
KM060317
Long Life J szárny 185 mm (1 db)
2019 óta
KM060447
Long Life B szárny 185 mm (1 db)
KM060448
Long Life J szárny 185 mm (1 db)

ÚJ STANDARD KÉSEK JELLEMZŐI



- Éles behatolási szög
- Talajprofil átvágása
- Keverő hatás
- Alacsony ellenállás

KOPOTT STANDARD KÉSEK JELLEMZŐI



- Lapos behatolási szög
- Tolja a földet
- A keverő hatás megszűnik
- Nagy vonóerőigény
- Nagyobb üzemanyagfogyasztás
- Gép leterhelése (keret, csapágyak stb.)
- Munkatempó csökkenése

LONG LIFE KÉSEK



- Állandó éles behatolási szög
- Talajprofil átvágása
- Állandó keverő hatás
- Állandó vonóerőigény
- Változatlan üzemanyagfogyasztás
- Gép leterhelésének elkerülése
- Nagyobb teljesítmény



„A LONG LIFE kések 6-szor tovább bírják mint a piacon kapható hasonló termékek. Egy száraz ősztől próbáltuk ki őket és olyannyira meggyőződött minket a hatékonyságuk, hogy az összes gépünket kizárólag csak LONG LIFE késekkel szereltük fel.“

Jiří Mátl, mechanizátor

Budiškovice Mg. Szövetkezet
Csehország | 1933 ha

NE VESZTEGESSE AZ IDEJÉT, VÁLASSZA A LONG LIFE KÉSEKET!

A BEDNAR vállalat nagy hangsúlyt fektet a kopó alkatrészek minőségére. A kopó alkatrészek beszerzésére irányuló kiadások fontos szerepet játszanak a munkagépek fenntartási költségében.

A hosszabb élettartamú kések, szárnyak, pálcák és lándzsák használata jelentősen csökkenti az alkatrészekre szánt kiadásokat, valamint csökken az alkatrészek cseréjére szánt idő is. Az új LONG LIFE kések, szárnyak, pálcák és lándzsák jelentősen növelik ezen munkatestek élettartamát és egyben lehetővé teszik a munkagép effektívebb használatát.

Az új LONG LIFE kopó alkatrészek használata számos előnnyel jár, mind a minőség, a kiadások és a gép kihasználtsága terén:

- Akár 10-szer hosszabb élettartam
- Állandó munkamélység-tartás és munkaminőség
- Könnyed talajba hatolás, kisebb vonóerőigény az állandó vágóélnél köszönhetően
- Nincs szükség a mélység változtatására a kopás mértékének függvényében
- Idő- és költségmegtakarítás a munkatestek cseréjének esetében
- A munkagép hosszabb kihasználtsága a szezonban
- Alacsonyabb költségek hektárra kivetítve
- Megtakarítások a tárolókapacitás és a szállítási költségek terén Savings on storage space and transport costs

LONG LIFE PÁLCA



STRIEGEL-PRO PE, PN
01364391 – LONG LIFE
pálca (1 db)

LONG LIFE RUGÓSKAPA LÁNDZSA



SWIFTER SN, SO, SE, SM
KM060416 – LONG LIFE
Rugóskapa lándzsa (1 db)



„Lehetőségem volt tesztelni különféle Terraland vésőorrokot. A LONG LIFE kések bizonyultak a legjobbnak, 6-szor volt hosszabb az élettartamuk mint a standard késeknek. Elsősorban szárazság idején segítették a munkánkat. Kétségbevonhatatlan előnyei miatt ajánlom mindenkinek a használatát.“

Zdeněk Krones, gépkezelő

Agrona Staré Město, a. s.
Csehország
3 000 ha

TANÁCSADÁS

eredeti alkatrészek



MIKÉNT LEGYÜNK HATÉKONYABBAK (MUNKAGÉPEK BEÁLLÍTÁSA, KARBANTARTÁSA)?

A gépkarbantartás megfelelő beütemezésével rengeteg problémának az útját állhatjuk, amelyek lényegesen visszavethetik a gép teljesítményét szezon közben. Rendszeresen ellenőrizze a gépet, elsősorban a művelőelemekre figyeljen oda. Kövesse a használati utasításban leírt karbantartási műveleteket.

A karbantartás beütemezésének előnyei:

- A gép akkor nyújt maximális teljesítményt, amikor szüksége lesz rá.
- Elkerülheti a váratlan állásidőt, amikor megfelelőek a körülmények a munkához.
- Csökkentheti a karbantartásra szánt kiadásokat, szezonon kívül előnyös feltételek mellett szerezhet be kopó alkatrészeket.
- Pénzt takarít meg a meghosszabbított szállítási határidő kiválasztásával.



KARBANTARTÁSI ÉS GÉPBEÁLLÍTÁSI SZAKMAI TANÁCSOK

Szerviz technikusokból álló csapatunk mindig készséggel áll a rendelkezésére. Szívesen látjuk el tanácsokkal a gép beállításával kapcsolatban.

E-mail:
service@bednarfmt.com

Servis hot-line:
+420 606 423 429

STRIEGEL-PRO

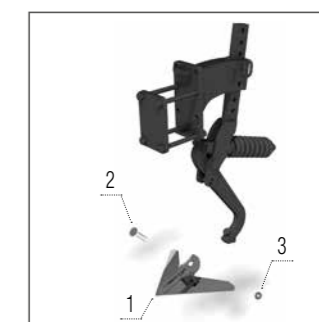
szárrendező



STRIEGEL-PRO PN



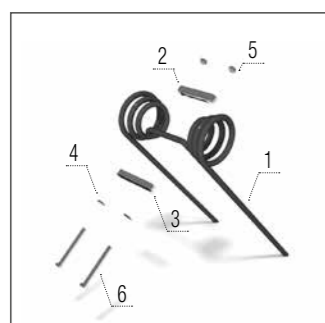
STRIEGEL-PRO PE



Nyomlazító kapa

Modell PE

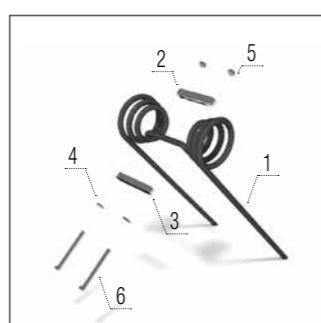
- 1 – KM060086 KAPA..... 1 db
- 2 – KM000616 CSAVAR..... 1 db
- 3 – KM000296 ANYACSAVAR..... 1 db



Pálca

Modell PE

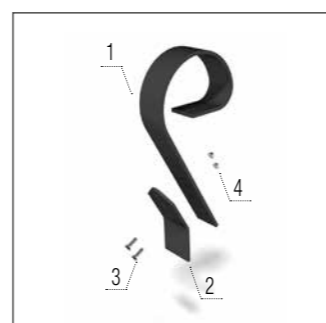
- 1 – KM130010 BORONAPÁLCA 1 db
- 2 – 00636049 ALÁTÉT 1 db
- 3 – 00622658 ALÁTÉT 1 db
- 4 – KM000056 ALÁTÉT 2 db
- 5 – KM000325 ANYACSAVAR 2 db
- 6 – KM000011 CSAVAR 2 db



Pálca – LONG LIFE

Modell PN, PE

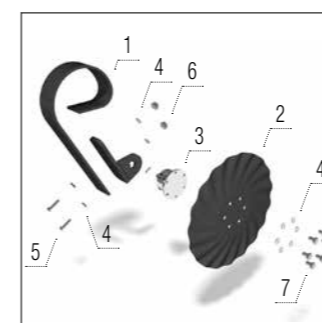
- 1 – 01364391 BORONAPÁLCA 1 db
- 2 – 00636049 ALÁTÉT 1 db
- 3 – 00622658 ALÁTÉT 1 db
- 4 – KM000056 ALÁTÉT..... 2 db
- 5 – KM000325 ANYACSAVAR..... 2 db
- 6 – KM000011 CSAVAR..... 2 db



Crushbar lapátka

Modell PE

- 1 – KM060225 TARTÓ 1 db
- 2 – KM060136 FÉMLEMEZ 1 db
- 3 – KM000851 CSAVAR 2 db
- 4 – KM000848 ANYACSAVAR 2 db



Aprítótárcsa

Modell PE

- 1 – KM060225 TARTÓ..... 1 db
- 2 – KM060430 TÁRCSALAP 1 db
- 3 – KM040146 EGYENGETŐ PÁLCA 1 db
- 4 – KM000024 ALÁTÉT..... 10 db
- 5 – KM000467 CSAVAR..... 2 db
- 6 – KM000154 ANYACSAVAR..... 2 db
- 7 – KM000879 CSAVAR..... 6 db

DARABSZÁM

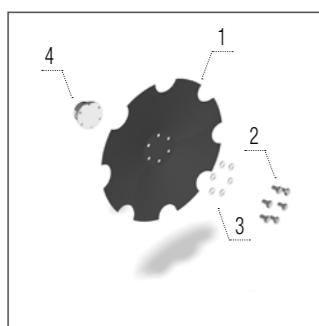
STRIEGEL-PRO		PN 6000	PN 7500	PN 9000	PE 12000
Pálca	db	50	60	75	120
Crushbar lapátka	db	—	—	—	36
Aprítótárcsa	db	20	24	30	36
Nyomlazító kapa	db	—	—	—	8

SWIFTERDISC

tárcsalap cultivator

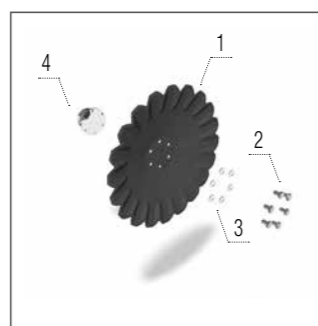


SWIFTERDISC XN



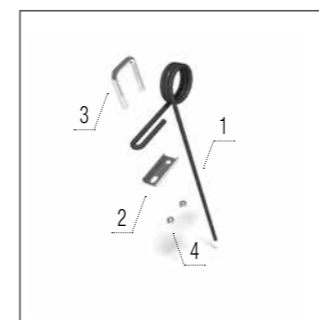
Csipkés
520 x 5 mm tárcsalap

- Modellek XN, XN_R**
- 1 – KM060304 TÁRCSALAP 1 db
 - 2 – KM000930 CSAVAR..... 6 db
 - 3 – KM000963 ALÁTÉT..... 6 db
 - 4 – KM040146 EGYENGETŐ PÁLCA 1 db



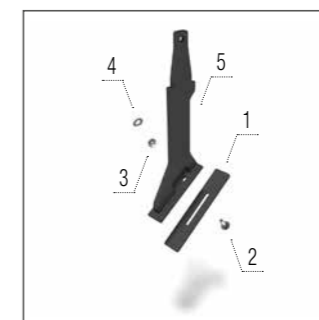
A-tárcsa
520 x 5 mm

- Modellek XN, XN_R**
- 1 – KM060305 TÁRCSALAP 1 db
 - 2 – KM000930 CSAVAR..... 6 db
 - 3 – KM000963 ALÁTÉT..... 6 db
 - 4 – KM040146 EGYENGETŐ PÁLCA 1 db



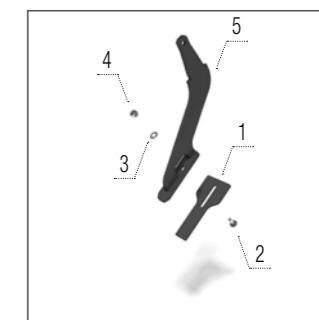
Egyengető
pálca

- Modell XN**
- 1 – KM030007 BORONABORONAPÁLCA . 1 db
 - 2 – 00002940 ALÁTÉT 1 db
 - 3 – KM380001 MENETES KENGYEL 1 db
 - 4 – KM000154 ANYACSAVAR..... 2 db



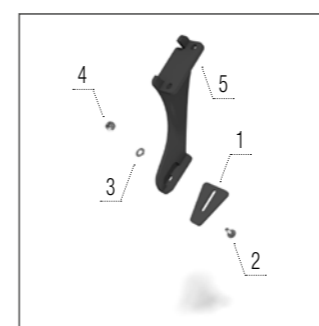
Sárkaporók
V-Gyűrű hengerhez

- Modellek XN, XN_R**
- 1 – 00037392 SÁRKAPARÓ 1 db
 - 2 – KM000395 CSAVAR..... 1 db
 - 3 – KM000081 ALÁTÉT..... 1 db
 - 4 – KM000155 ANYACSAVAR..... 1 db
 - 5 – 00000754 TARTÓ..... 1 db



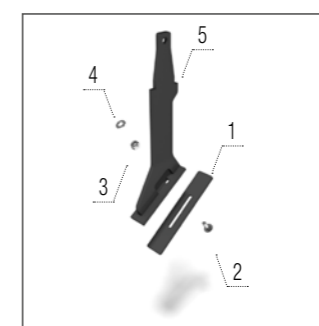
Sárkaporók
Szegmentelt hengerhez

- Modellek XN, XN_R**
- 1 – 00029738 SÁRKAPARÓ 1 db
 - 2 – KM000395 CSAVAR..... 1 db
 - 3 – KM000081 ALÁTÉT..... 1 db
 - 4 – KM000155 ANYACSAVAR..... 1 db
 - 5 – 00046596 TARTÓ..... 1 db



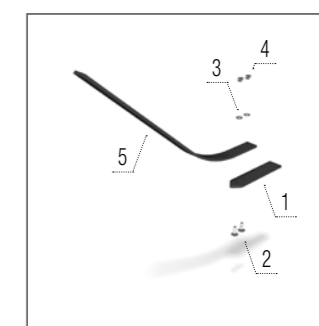
Sárkaporók
Roadpacker hengerhez

- Modellek XN, XN_R**
- 1 – 00023579 SÁRKAPARÓ 1 db
 - 2 – KM000395 CSAVAR..... 1 db
 - 3 – KM000081 ALÁTÉT..... 1 db
 - 4 – KM000155 ANYACSAVAR..... 1 db
 - 5 – 00046816 TARTÓ..... 1 db



Sárkaporók
U-Gyűrű hengerhez

- Modellek XN, XN_R**
- 1 – 00037392 SÁRKAPARÓ 1 db
 - 2 – KM000395 CSAVAR..... 1 db
 - 3 – KM000081 ALÁTÉT..... 1 db
 - 4 – KM000155 ANYACSAVAR..... 1 db
 - 5 – 00000754 TARTÓ..... 1 db



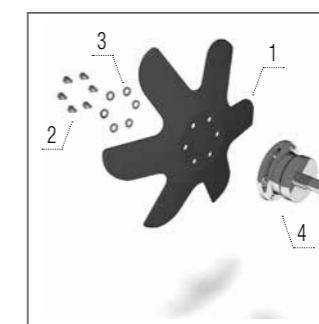
Sárkaporók Rugós
hengerhez

- Modellek XN, XN_R**
- 1 – 00712418 SÁRKAPARÓ 1 db
 - 2 – KM000395 CSAVAR..... 2 db
 - 3 – KM000081 ALÁTÉT..... 2 db
 - 4 – KM000155 ANYACSAVAR..... 2 db
 - 5 – 00713124 SPGYŰRŰ..... 1 db

DARABSZÁM

SwifterDisc		XN 3000	XN 3500	XN 4000R	XN 4000	XN 5000
Csipkés 520 x 5 mm tárcsalap	db	22/24	26/28	30/32	30	40
A-tárcsa 520 x 5 mm	db	22/24	26/28	30/32	30	40
Egyengető pálca	db	22	26	30	28	36
Sárkaporók V-Gyűrű hengerhez	db	22	24	28	30	38
Sárkaporók Szegmentelt hengerhez	db	23	26	30	32	40
Sárkaporók Roadpacker hengerhez	db	23	26	30	32	40
Sárkaporók U-Gyűrű hengerhez	db	16	18	22	24	28
Sárkaporók Rugós hengerhez	db	13	14	18	18	22

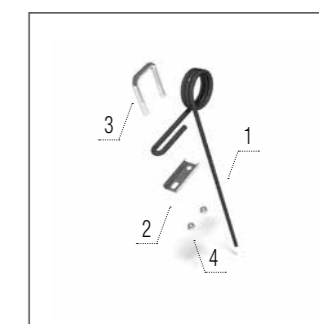
SWIFTERDISC XO_F



Rögrendező tárcsalap – jobb

Modellek XO_F, XE

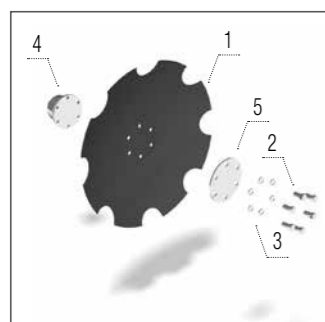
- 1 – KM060250 TÁRCSALAP 1 db
- 2 – KM000489 CSAVAR..... 6 db
- 3 – KM000056 ALÁTÉT..... 6 db
- 4 – KM040146 EGYENGETŐ PÁLCA 1 db



Egyengető pálca

Modell XO_F

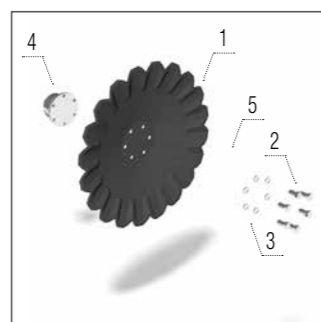
- 1 – KM030007 BORONAPÁLCA..... 1 db
- 2 – 00002940 ALÁTÉT 1 db
- 3 – KM380001 MENETES KENGYEL 1 db
- 4 – KM000154 ANYACSAVAR..... 2 db



Csipkés 520 x 5 mm tárcsalap

Modellek XO_F, XE

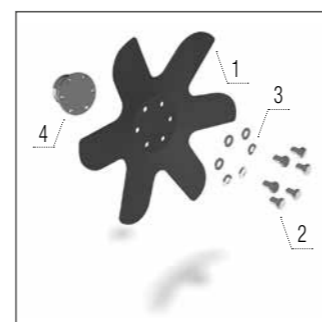
- 1 – KM060304 TÁRCSALAP 1 db
- 2 – KM000930 CSAVAR..... 6 db
- 3 – KM000963 ALÁTÉT..... 6 db
- 4 – KM040146 EGYENGETŐ PÁLCA 1 db
- 5 – 00913027 ALÁTÉT 1 db



A-tárcsa 520 x 5 mm

Modellek XO_F, XE

- 1 – KM060305 TÁRCSALAP 1 db
- 2 – KM000930 CSAVAR..... 6 db
- 3 – KM000963 ALÁTÉT..... 6 db
- 4 – KM040146 EGYENGETŐ PÁLCA 1 db
- 5 – 00913027 ALÁTÉT 1 db



Rögrendező tárcsalap – bal

Modellek XO_F, XE

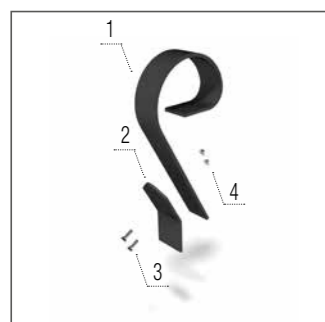
- 1 – KM060251 TÁRCSALAP 1 db
- 2 – KM000489 CSAVAR..... 6 db
- 3 – KM000056 ALÁTÉT..... 6 db
- 4 – KM040146 EGYENGETŐ PÁLCA 1 db

DARABSZÁM

SwifterDisc		XO 4000 F	XO 4500 F	XO 5000 F	XO 6000 F	XO 8000 F
Csipkés 520 x 5 mm tárcsalap	db	30	34	38	46	58
A-tárcsa 520 x 5 mm	db	30	34	38	46	58
Rögrendező tárcsalap – bal	db	1	1	1	1	1
Rögrendező tárcsalap – jobb	db	1	1	1	1	1
Crushbar lapátka	db	14	16	20	22	28
Crushbar lapátka (támkeres verzióhoz)	db	12	12	14	18	24
Egyengető pálca	db	31	33	37	43	55
Sárkaparók V-Gyűrű hengerhez	db	30	34	38	46	56
Sárkaparók Szegmentelt hengerhez	db	33	37	41	49	59
Sárkaparók Roadpacker hengerhez	db	33	37	41	49	59
Sárkaparók Rugós hengerhez	db	19	21	23	27	33



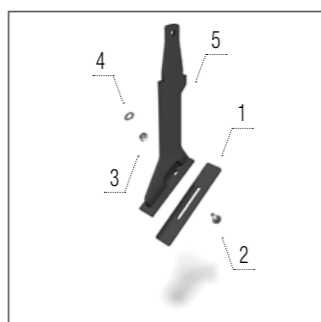
SWIFTERDISC XE



Crushbar lapátka

Modellek XO_F, XE

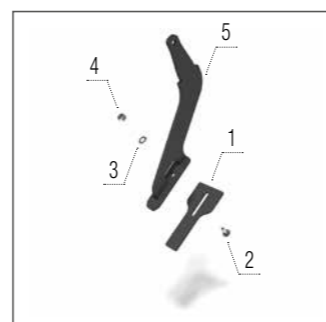
- 1 – KM060349 TARTÓ..... 1 db
- 2 – KM060369 FÉMLEMEZ..... 1 db
- 3 – KM000851 CSAVAR..... 2 db
- 4 – KM000848 ANYACSAVAR..... 2 db



Sárkaparók V-Gyűrű hengerhez

Modellek XO_F, XE

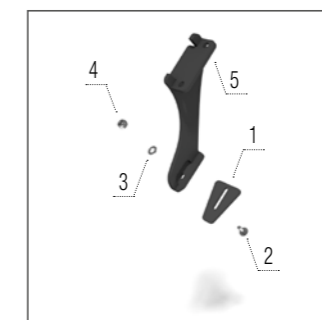
- 1 – 00037392 SÁRKAPARÓ..... 1 db
- 2 – KM000395 CSAVAR..... 1 db
- 3 – KM000081 ALÁTÉT..... 1 db
- 4 – KM000155 ANYACSAVAR..... 1 db
- 5 – 00000754 TARTÓ..... 1 db



Sárkaparók Szegmentelt hengerhez

Modellek XO_F, XE

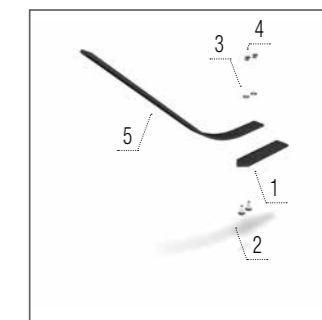
- 1 – 00029738 SÁRKAPARÓ..... 1 db
- 2 – KM000395 CSAVAR..... 1 db
- 3 – KM000081 ALÁTÉT..... 1 db
- 4 – KM000155 ANYACSAVAR..... 1 db
- 5 – 00046596 TARTÓ..... 1 db



Sárkaparók Roadpacker hengerhez

Modellek XO_F, XE

- 1 – 00023579 SÁRKAPARÓ..... 1 db
- 2 – KM000395 CSAVAR..... 1 db
- 3 – KM000081 ALÁTÉT..... 1 db
- 4 – KM000155 ANYACSAVAR..... 1 db
- 5 – 00046816 TARTÓ..... 1 db



Sárkaparók Rugós hengerhez

Modell XO_F

- 1 – 00712418 SÁRKAPARÓ..... 1 db
- 2 – KM000395 CSAVAR..... 2 db
- 3 – KM000081 ALÁTÉT..... 2 db
- 4 – KM000155 ANYACSAVAR..... 2 db
- 5 – 00713124 SPGYŰRŰ..... 1 db

DARABSZÁM

SwifterDisc		XE 10000	XE 12000	XE 14000
Csipkés 520 × 5 mm tárcsalap	db	78	94	112
A-tárcsa 520 × 5 mm	db	78	94	112
Rögrendező tárcsalap – bal	db	1	1	–
Rögrendező tárcsalap – jobb	db	1	1	–
Crushbar lapátka	db	33	41	–
Crushbar lapátka (támkerekes verzióhoz)	db	–	–	43
Sárkaparók V-Gyűrű hengerhez	db	74	90	100
Sárkaparók Szegmentelt hengerhez	db	78	94	–
Sárkaparók Roadpacker hengerhez	db	78	94	–

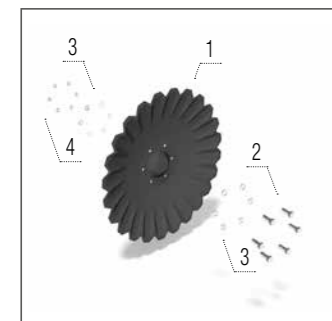
SWIFTERDISC

tárcsalap cultivator

ATLAS AN

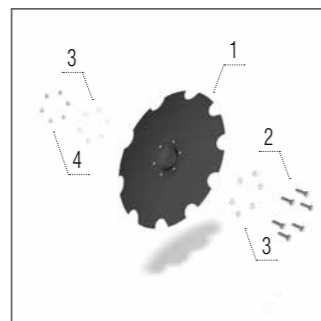


ATLAS AO



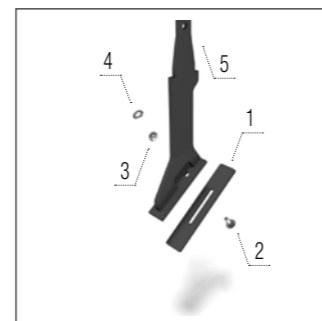
A-tárcsa
620 × 6 mm

- Modellek AO, AM**
- 1 – KM060297 TÁRCSALAP..... 1 db
 - 2 – KM000372 CSAVAR..... 6 db
 - 3 – KM000056 ALÁTÉT..... 12 db
 - 4 – KM000325 ANYACSAVAR..... 6 db



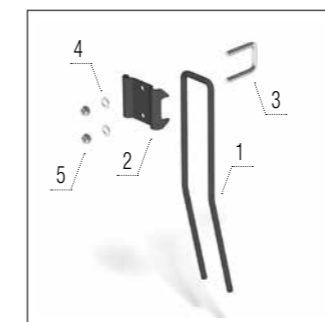
Csipkés
620 × 6 mm tárcsalap

- Modellek AO, AM**
- 1 – KM060306 TÁRCSALAP..... 1 db
 - 2 – KM000372 CSAVAR..... 6 db
 - 3 – KM000056 ALÁTÉT..... 12 db
 - 4 – KM000325 ANYACSAVAR..... 6 db



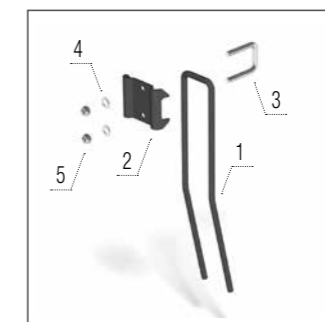
Sárkaparók
U-Gyűrű hengerhez

- Modell AO**
- 1 – 00037392 SÁRKAPARÓ..... 1 db
 - 2 – KM000395 CSAVAR..... 1 db
 - 3 – KM000081 ALÁTÉT..... 1 db
 - 4 – KM000155 ANYACSAVAR..... 1 db
 - 5 – 00000754 TARTÓ..... 1 db



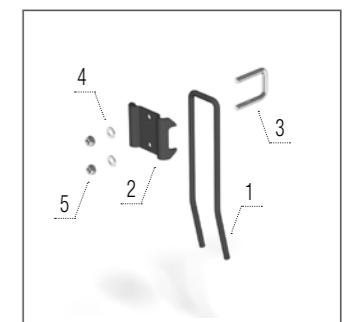
Pálcás borona
előtt

- Modell AO**
- 1 – KM210003 BORONAPÁLCA..... 1 db
 - 2 – KM210004 ALAPLAP..... 1 db
 - 3 – KM380001 MENETES KENGYEL..... 1 db
 - 4 – KM000056 ALÁTÉT..... 2 db
 - 5 – KM000154 ANYACSAVAR..... 2 db



Pálcás borona
egysoros henger után

- Modell AO**
- 1 – KM210003 BORONAPÁLCA..... 1 db
 - 2 – KM210004 ALAPLAP..... 1 db
 - 3 – KM380001 MENETES KENGYEL..... 1 db
 - 4 – KM000056 ALÁTÉT..... 2 db
 - 5 – KM000154 ANYACSAVAR..... 2 db



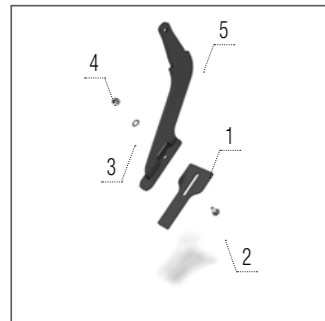
Pálcás borona
duplahenger után

- Modell AO**
- 1 – KM210006 BORONAPÁLCA..... 1 db
 - 2 – KM210004 ALAPLAP..... 1 db
 - 3 – KM380001 MENETES KENGYEL..... 1 db
 - 4 – KM000056 ALÁTÉT..... 2 db
 - 5 – KM000154 ANYACSAVAR..... 2 db

DARABSZÁM

ATLAS		AN 3000	AO 4000	AO 4500	AO 5000	AO 6000
Csipkés 620 × 6 mm tárcsalap	db	30	34	38	46	58
A-tárcsa 620 × 6 mm	db	30	34	38	46	58
Sárkaparók V-Gyűrű hengerhez	db	22	30	34	38	46
Sárkaparók Szegmentelt hengerhez	db	–	32	36	40	48
Sárkaparók Roadpacker hengerhez	db	14	16	20	22	28
Sárkaparók Cutpack roller	db	12	12	14	18	24
Sárkaparók Rugós hengerhez	db	31	33	37	43	55
Sárkaparók U-Gyűrű hengerhez	db	30	34	38	46	56
Pálcás borona előtt	db	33	37	41	49	59
Pálcás borona egysoros henger után	db	33	37	41	49	59
Pálcás borona duplahenger után	db	19	21	23	27	33

ATLAS AM



Sárkaparók
Szegmentelt hengerhez

Modellek AO, AM

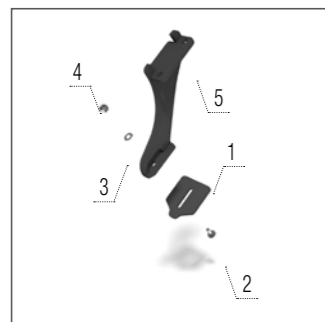
- 1 – 00029738 SÁRKAPARÓ..... 1 db
- 2 – KM000395 CSAVAR..... 1 db
- 3 – KM000081 ALÁTÉT..... 1 db
- 4 – KM000155 ANYACSAVAR..... 1 db
- 5 – 00046596 TARTÓ..... 1 db



Sárkaparók
Roadpacker hengerhez

Modellek AO, AM

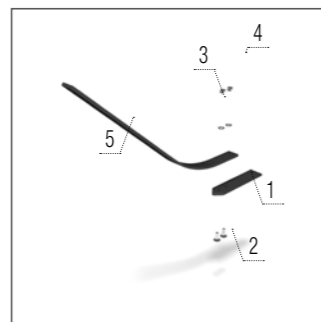
- 1 – 00023579 SÁRKAPARÓ..... 1 db
- 2 – KM000395 CSAVAR..... 1 db
- 3 – KM000081 ALÁTÉT..... 1 db
- 4 – KM000155 ANYACSAVAR..... 1 db
- 5 – 00046816 TARTÓ..... 1 db



Sárkaparók
Cutpack hengerhez

Modell AM

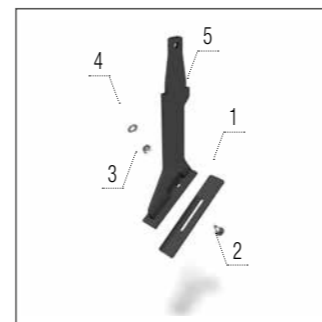
- 1 – 00830280 SÁRKAPARÓ..... 1 db
- 2 – KM000395 CSAVAR..... 1 db
- 3 – KM000081 ALÁTÉT..... 1 db
- 4 – KM000155 ANYACSAVAR..... 1 db
- 5 – 00887377 TARTÓ..... 1 db



Sárkaparók
Rugós hengerhez

Modell AM

- 1 – 00712418 SÁRKAPARÓ..... 1 db
- 2 – KM000395 CSAVAR..... 2 db
- 3 – KM000081 ALÁTÉT..... 2 db
- 4 – KM000155 ANYACSAVAR..... 2 db
- 5 – 00713124 SPGYŰRŰ..... 1 db



Sárkaparók
V-Gyűrű hengerhez

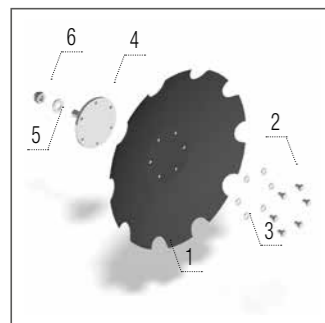
Modellek AO, AM

- 1 – 00037392 SÁRKAPARÓ..... 1 db
- 2 – KM000395 CSAVAR..... 1 db
- 3 – KM000081 ALÁTÉT..... 1 db
- 4 – KM000155 ANYACSAVAR..... 1 db
- 5 – 00000754 TARTÓ..... 1 db

DARABSZÁM

ATLAS		AM 10000	AM 12000
Csipkés 620 x 6 mm tárcsalap	db	80	96
A-tárcsa 620 x 6 mm	db	80	96
Sárkaparók V-Gyűrű hengerhez	db	76	92
Sárkaparók Szegmentelt hengerhez	db	80	96
Sárkaparók Roadpacker hengerhez	db	80	96
Sárkaparó Cutpack roller	db	80	—
Sárkaparók Rugós hengerhez	db	46	56
Sárkaparók U-Gyűrű hengerhez	db	—	—
Pálcás borona előtt	db	—	—
Pálcás borona egysoros henger után	db	—	—
Pálcás borona duplahenger után	db	—	—

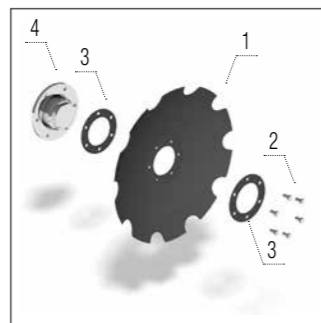
ATLAS AO_L



Serrated Tárcsalap
620 × 6 mm

Modell AO_L

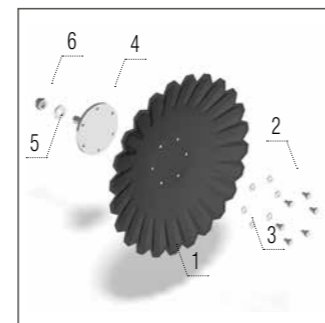
- 1 – KM060330 TÁRCSALAP1 db
- 2 – KM000489 CSAVAR.....6 db
- 3 – KM000056 ALÁTÉT.....6 db
- 4 – KM040170 EGYENGETŐ PÁLCA1 db
- 5 – KM000989 ALÁTÉT.....1 db
- 6 – KM000201 ANYACSAVAR.....1 db



Csipkés tárcsa
620 × 6 mm a középső
egységre

Modell AO_L

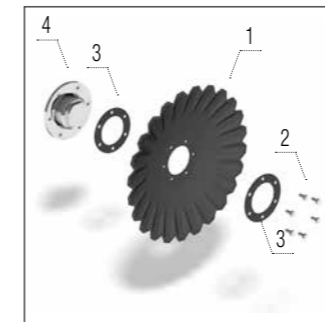
- 1 – KM060368 TÁRCSALAP 1 db
- 2 – KM000930 CSAVAR.....6 db
- 3 – 00774293 ALÁTÉT2 db
- 4 – 00711247 CSAPÁGY1 db



A-tárcsa
620 × 6 mm

Modell AO_L

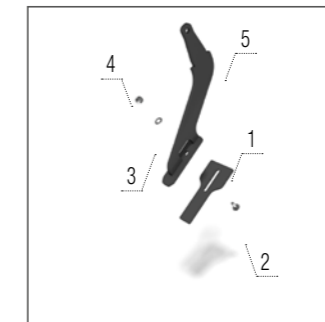
- 1 – KM060371 TÁRCSALAP 1 db
- 2 – KM000489 CSAVAR.....6 db
- 3 – KM000056 ALÁTÉT.....6 db
- 4 – KM040170 EGYENGETŐ PÁLCA 1 db
- 5 – KM000989 ALÁTÉT.....1 db
- 6 – KM000201 ANYACSAVAR.....1 db



A-tárcsa 620 × 6 mm
a középső egységre

Modell AO_L

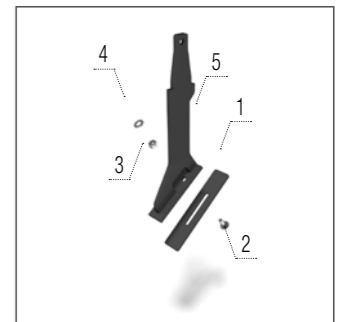
- 1 – KM060372 TÁRCSALAP 1 db
- 2 – KM000930 CSAVAR.....6 db
- 3 – 00774293 ALÁTÉT2 db
- 4 – 00711247 CSAPÁGY 1 db



Sárkaparók
Szegmentelt
hengerhez

Modell AO_L

- 1 – 00029738 SÁRKAPARÓ 1 db
- 2 – KM000395 CSAVAR.....1 db
- 3 – KM000081 ALÁTÉT.....1 db
- 4 – KM000155 ANYACSAVAR.....1 db
- 5 – 00046596 TARTÓ..... 1 db



Sárkaparók
V-Gyűrű hengerhez

Modell AO_L

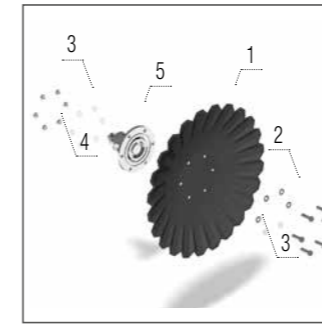
- 1 – 00037392 SÁRKAPARÓ 1 db
- 2 – KM000395 CSAVAR.....1 db
- 3 – KM000081 ALÁTÉT.....1 db
- 4 – KM000155 ANYACSAVAR.....1 db
- 5 – 00000754 TARTÓ..... 1 db

DARABSZÁM

ATLAS	AO 4000 L	AO 5000 L	AO 6000 L	AO 8000 L
Csipkés 620 × 6 mm tárcsalap	db 30	38	46	58
A-tárcsa 620 × 6 mm	db 30	38	46	58
Csipkés tárcsa 620 × 6 mm a középső egységre	db 2	2	2	2
A-tárcsa 620 × 6 mm a középső egységre	db 2	2	2	2
Sárkaparók V-Gyűrű hengerhez	db 30	38	44	56
Sárkaparók Szegmentelt hengerhez	db 33	41	47	—
Sárkaparók Roadpacker hengerhez	db 33	41	47	—



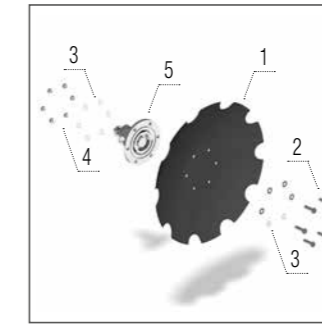
ATLAS HO



A-tárcsa
660 × 6 mm

Modell HO

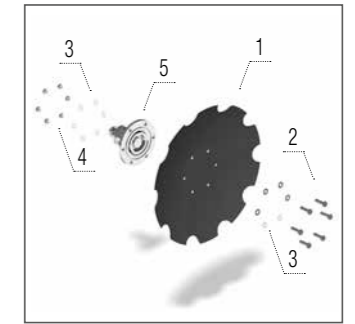
1 – KM060344 TÁRCSALAP	1 db
2 – KM000429 CSAVAR.....	6 db
3 – KM000242 ALÁTÉT.....	12 db
4 – KM000685 ANYACSAVAR.....	6 db
5 – 00577697 CSAPÁGY	1 db



Csipkés
660 × 6 mm tárcsalap

Modell HO

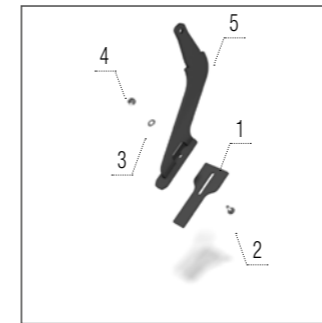
1 – KM060314 TÁRCSALAP	1 db
2 – KM000429 CSAVAR.....	6 db
3 – KM000242 ALÁTÉT	12 db
4 – KM000685 ANYACSAVAR	6 db
5 – 00577697 CSAPÁGY	1 db



Csipkés
620 × 6 mm tárcsalap

Modell HO

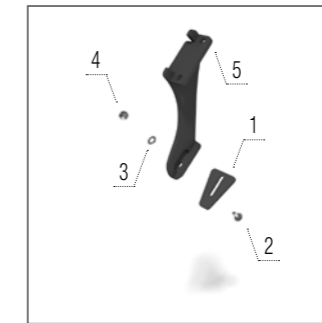
1 – KM060358 TÁRCSALAP	1 db
2 – KM000429 CSAVAR.....	6 db
3 – KM000242 ALÁTÉT	12 db
4 – KM000685 ANYACSAVAR	6 db
5 – 00577697 CSAPÁGY	1 db



Sárkaparók
Szegmentelt hengerhez

Modell HO

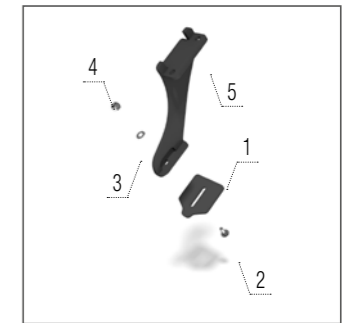
1 – 00029738 SÁRKAPARÓ	1 db
2 – KM000395 CSAVAR.....	1 db
3 – KM000081 ALÁTÉT.....	1 db
4 – KM000155 ANYACSAVAR.....	1 db
5 – 00046596 TARTÓ.....	1 db



Sárkaparók
Roadpacker hengerhez

Modell HO

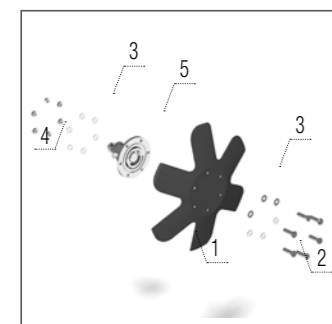
1 – 00023579 SÁRKAPARÓ	1 db
2 – KM000395 CSAVAR.....	1 db
3 – KM000081 ALÁTÉT.....	1 db
4 – KM000155 ANYACSAVAR.....	1 db
5 – 00046816 TARTÓ.....	1 db



Sárkaparók
Cutpack hengerhez

Modell HO

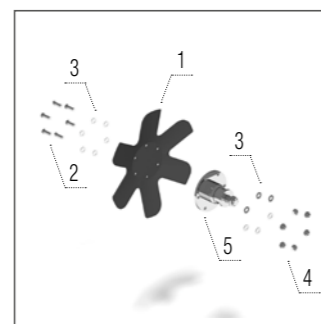
1 – 00830280 SÁRKAPARÓ.....	1 db
2 – KM000395 CSAVAR.....	1 db
3 – KM000081 ALÁTÉT.....	1 db
4 – KM000155 ANYACSAVAR.....	1 db
5 – 00887377 TARTÓ.....	1 db



Rögrendező
tárcsalap – bal

Modell HO

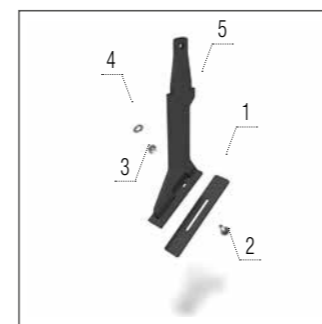
1 – KM060358 TÁRCSALAP.....	1 db
2 – KM001066 CSAVAR.....	6 db
3 – KM000242 ALÁTÉT.....	6 db
4 – KM000685 ANYACSAVAR.....	6 db
5 – 00577697 CSAPÁGY	1 db



Rögrendező
tárcsalap – jobb

Modell HO

1 – KM060358 TÁRCSALAP.....	1 db
2 – KM001066 CSAVAR.....	6 db
3 – KM000242 ALÁTÉT.....	6 db
4 – KM000685 ANYACSAVAR.....	6 db
5 – 00577697 CSAPÁGY	1 db



Sárkaparók
V-Gyűrű hengerhez

Modell HO

1 – 00037392 SÁRKAPARÓ	1 db
2 – KM000395 CSAVAR.....	1 db
3 – KM000081 ALÁTÉT.....	1 db
4 – KM000155 ANYACSAVAR.....	1 db
5 – 00000754 TARTÓ.....	1 db

DARABSZÁM

ATLAS	HO 5000	HO 6000	HO 8000
Csipkés 660 × 6 mm tárcsalap	db 30	38	46
A-tárcsa 660 × 6 mm	db —	38	—
Csipkés 620 × 6 mm tárcsalap	db —	—	2
Sárkaparók V-Gyűrű hengerhez	db 38	46	—
Rögrendező tárcsalap – bal	db 1	1	—
Rögrendező tárcsalap – jobb	db 1	1	—
Sárkaparók Szegmentelt hengerhez	db 41	49	—
Sárkaparók Roadpacker hengerhez	db 41	49	—
Sárkaparók Cutpack hengerhez	db 41	49	57

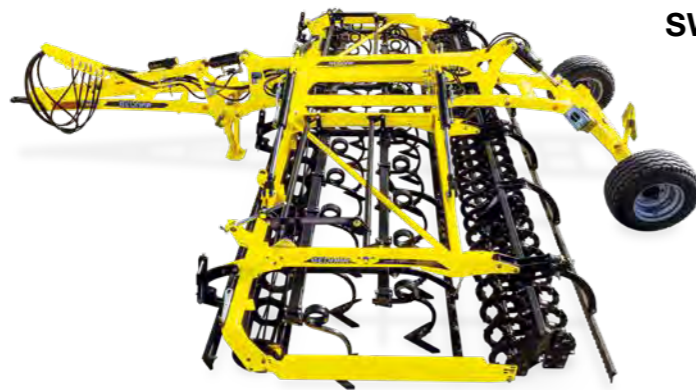
SWIFTER

magágykészítő

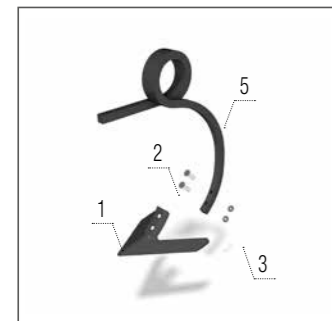


SWIFTER SO

SWIFTER SN

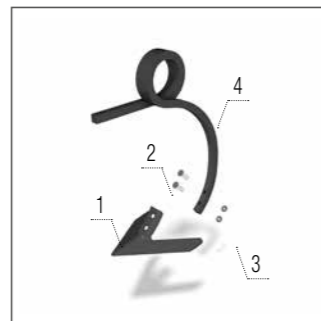


SWIFTER SO_F



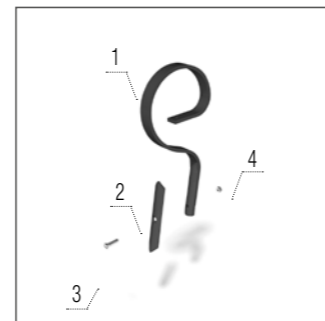
Lúdtalp kapa – jobb

- Modellek SN, SO, SO_F**
- 1 – KM060173 KAPA..... 1 db
 - 2 – KM000903 CSAVAR..... 2 db
 - 3 – KM000296 ANYACSAVAR..... 2 db
 - 5 – KM060083 TARTÓ..... 1 db



Lúdtalp kapa – bal

- Modellek SN, SO, SO_F**
- 1 – KM060173 KAPA..... 1 db
 - 2 – KM000903 CSAVAR..... 2 db
 - 3 – KM000296 ANYACSAVAR..... 2 db
 - 4 – KM060084 TARTÓ..... 1 db



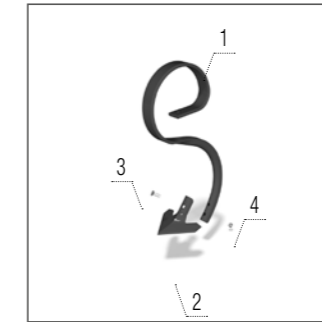
Rugós gamma kapa

- Modellek SN, SO, SO_F**
- 1 – 00016973 TARTÓ..... 1 db
 - 2 – KM060142 KÉS..... 1 db
 - 3 – KM000221 CSAVAR..... 1 db
 - 4 – KM000096 ANYACSAVAR..... 1 db



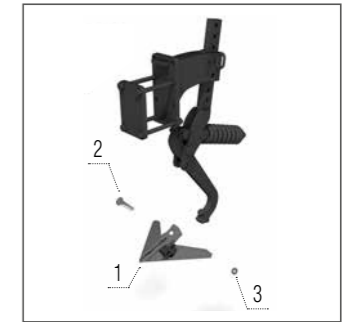
Rugós gamma kapa
LONG LIFE

- Modellek SN, SO, SO_F**
- 1 – 00016973 TARTÓ..... 1 db
 - 2 – KM060416 KÉS..... 1 db
 - 3 – KM000221 CSAVAR..... 1 db
 - 4 – KM000096 ANYACSAVAR..... 1 db



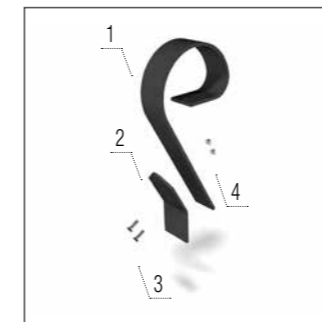
SB-Kapa

- Modellek SN, SO, SO_F**
- 1 – KM060254 TARTÓ..... 1 db
 - 2 – KM060288 KAPA..... 1 db
 - 3 – KM000868 CSAVAR..... 1 db
 - 4 – KM000848 ANYACSAVAR..... 1 db



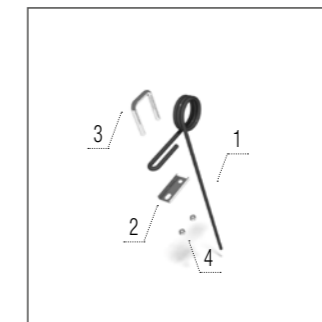
Nyomlazító kapa

- Modellek SO, SO_F**
- 1 – KM060086 KAPA..... 1 db
 - 2 – KM000616 CSAVAR..... 1 db
 - 3 – KM000296 ANYACSAVAR..... 1 db



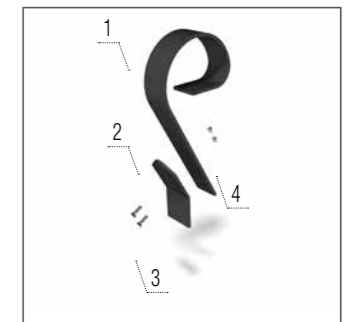
Crushbar
lapátka

- Modell SO_F**
- 1 – KM060349 TARTÓ..... 1 db
 - 2 – KM060136 FÉMLEMEZ..... 1 db
 - 3 – KM000851 CSAVAR..... 2 db
 - 4 – KM000848 ANYACSAVAR..... 2 db



Egyengető
pálcák

- Modell SO**
- 1 – KM030007 BORONAPÁLCA..... 1 db
 - 2 – 00002940 ALÁTÉT..... 1 db
 - 3 – KM380001 MENETES KENGYEL..... 1 db
 - 4 – KM000154 ANYACSAVAR..... 2 db



Crushbar
lapátka

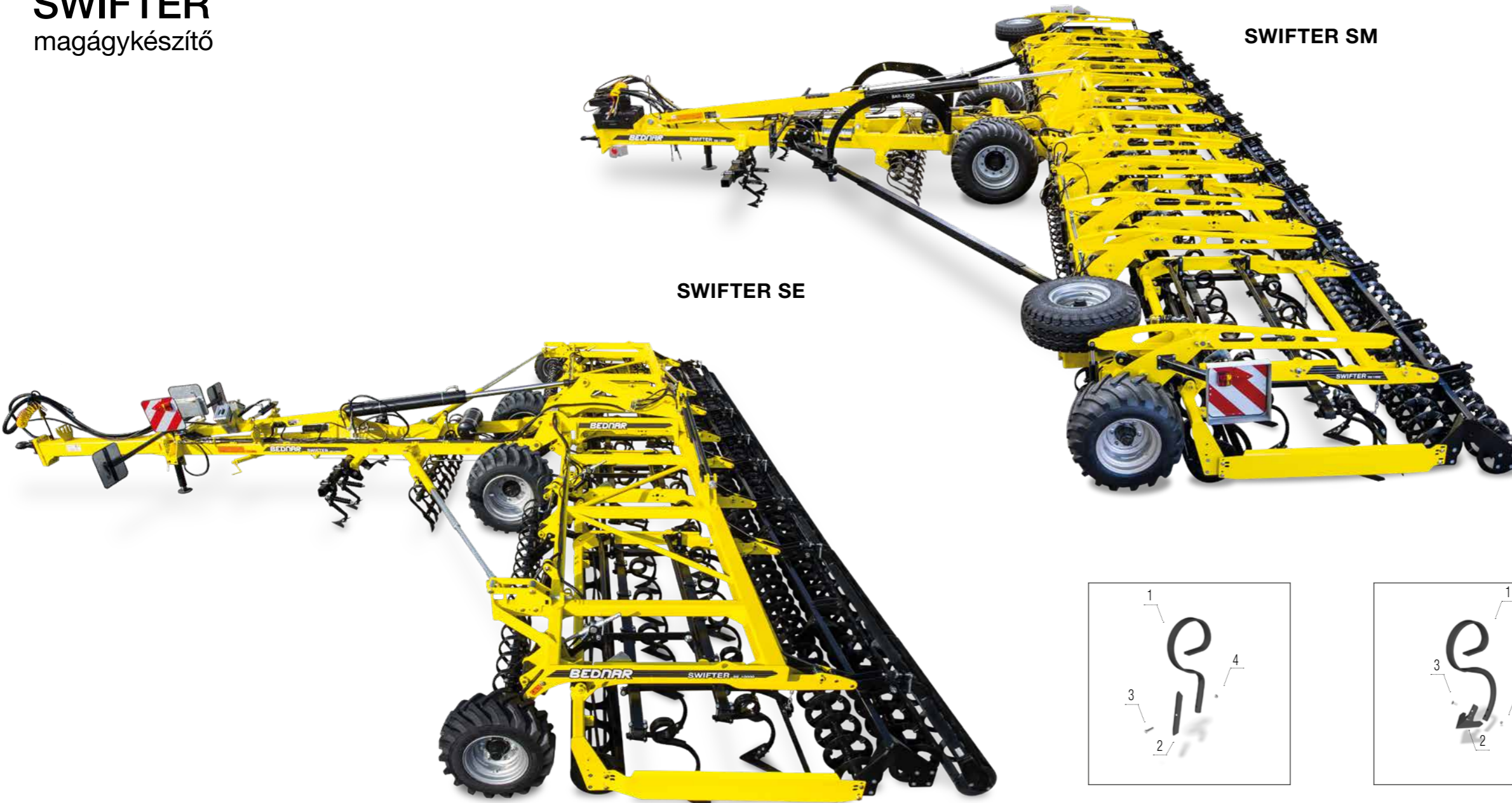
- Modell SO**
- 1 – KM060189 TARTÓ..... 1 db
 - 2 – KM060136 FÉMLEMEZ..... 1 db
 - 3 – KM000851 CSAVAR..... 2 db
 - 4 – KM000848 ANYACSAVAR..... 2 db

DARABSZÁM

SWIFTER		SN 3000	SN 4000	SN 4000R	SN 5000
Nyomlazító kapa	db	12	16	16	20
Rugós gamma kapa	db	28	40	40	48
SB-Kapa	db	22	—	—	36

DARABSZÁM

SWIFTER		SO 4000 SO 4000 F	SO 5000 SO 5000 F SO 5000 PROFI	SO 6000 SO 6000 F SO 6000 PROFI	SO 7000 SO 7000 F	SO 8000 F
Nyomlazító kapa	db	4/4	4/4/4	4/4/4	4/4	4
Nyomlazító kapa (teleszkópos nyomlazítóhoz)	db	—/8	—/8/8	—/8/6	—/8	8
Kapa	db	16/16	20/20/20	24/24/24	28/28	32
Rugós gamma kapa	db	40/36	48/46/44	60/55/54	70/66	75
SB-Kapa	db	—/31	36/37/38	42/45/45	52/51	59
Crushbar lapátka	db	24/16	44/20/20	36/22/22	42/30	34
Egyengető pálcák	db	28/28	36/36/34	42/—/—	50/55	34



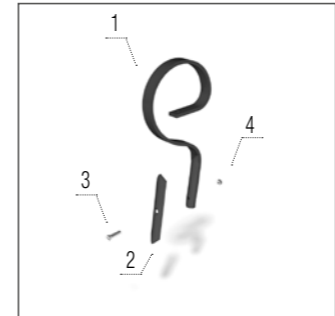
SWIFTER SE

SWIFTER SM



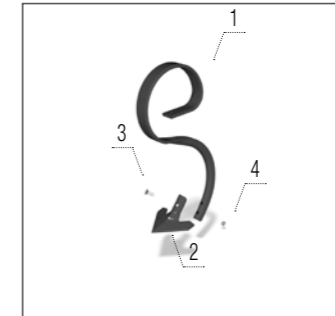
**Rugós gamma kapa
LONG LIFE**

- Modellek SE, SM**
- 1 – 00016973 TARTÓ.....1 db
 - 2 – KM060416 KÉS.....1 db
 - 3 – KM000221 CSAVAR.....1 db
 - 4 – KM000096 ANYACSAVAR.....1 db



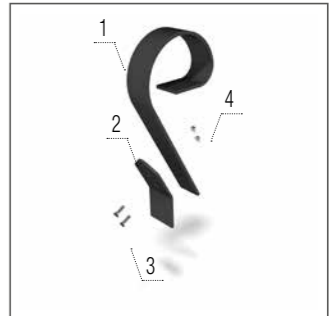
Rugós gamma kapa

- Modellek SE, SM**
- 1 – 00016973 TARTÓ.....1 db
 - 2 – KM060142 KÉS.....1 db
 - 3 – KM000221 CSAVAR.....1 db
 - 4 – KM000096 ANYACSAVAR.....1 db



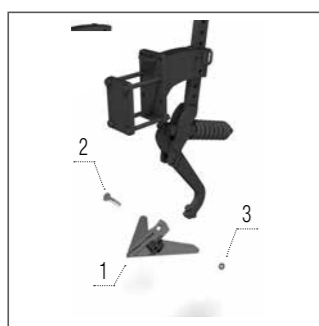
SB-Kapa

- Modellek SE, SM**
- 1 – KM060254 TARTÓ.....1 db
 - 2 – KM060288 KAPA.....1 db
 - 3 – KM000868 CSAVAR.....1 db
 - 4 – KM000848 ANYACSAVAR.....1 db



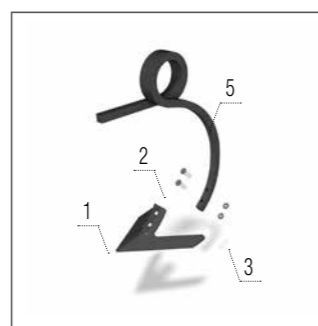
**Crushbar
lapátka**

- Modellek SE, SM**
- 1 – KM060349 TARTÓ.....1 db
 - 2 – KM060369 FÉMLEMEZ.....1 db
 - 3 – KM000851 CSAVAR.....2 db
 - 4 – KM000848 ANYACSAVAR.....2 db



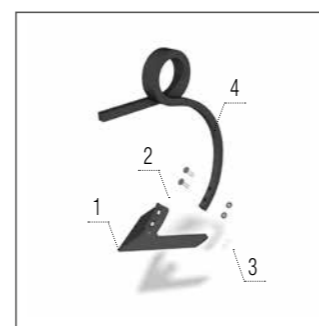
Nyomlazító kapa

- Modellek SE, SM**
- 1 – KM060086 KAPA.....1 db
 - 2 – KM000616 CSAVAR.....1 db
 - 3 – KM000296 ANYACSAVAR.....1 db



Lúdtalp kapa – jobb

- Modellek SN, SO, SO_F**
- 1 – KM060173 KAPA.....1 db
 - 2 – KM000903 CSAVAR.....2 db
 - 3 – KM000296 ANYACSAVAR.....2 db
 - 5 – KM060083 TARTÓ.....1 db



Lúdtalp kapa – bal

- Modellek SN, SO, SO_F**
- 1 – KM060173 KAPA.....1 db
 - 2 – KM000903 CSAVAR.....2 db
 - 3 – KM000296 ANYACSAVAR.....2 db
 - 4 – KM060084 TARTÓ.....1 db

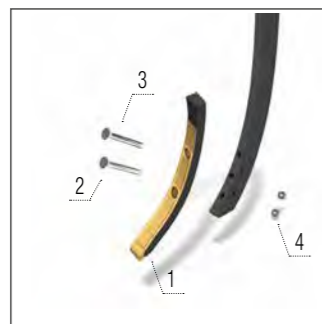
DARABSZÁM

SWIFTER		SE 8000	SE 10000	SE 12000	SM 14000	SM 16000	SM 18000
Nyomlazító kapa	db	4	4	4	4	4	4
Nyomlazító kapa (teleszkópos nyomlazítóhoz)	db	8	8	8	8	8	8
Kapa	db	32	40	48	56	64	72
Rugós gamma kapa	db	80	96	113	136	152	168
SB-Kapa	db	63	76	88	108	118	132
Crushbar lapátka	db	27	33	41	53	101	64

FENIX

univerzális kultivátor

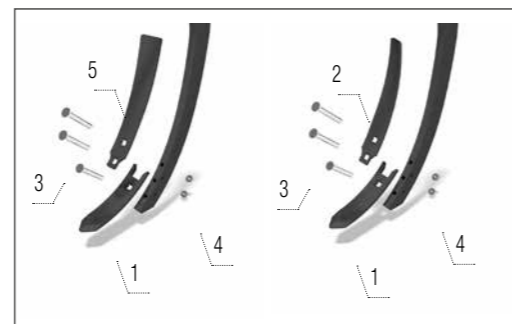
FENIX FN/FN_L



Lazítókés 40 mm
LONG LIFE

Modellek FN, FN_L, FN_RT, FO, FO_L

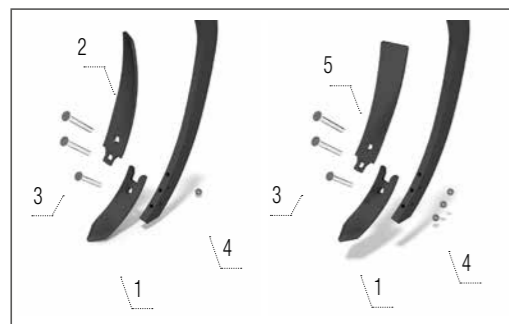
- 1 – KM060446 KÉS (2019 óta).....1 db
- 2 – KM000854 CSAVAR.....1 db
- 3 – KM000906 CSAVAR.....1 db
- 4 – KM000855 ANYACSAVAR.....2 db



Lazítókés 60 mm

Modellek FN, FN_L, FN_RT, FO, FO_L

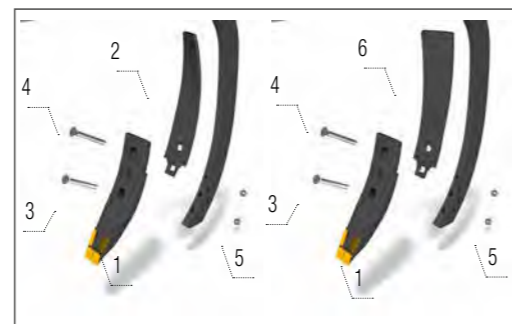
- 1 – KM060436 KÉS.....2 db
- 2 – KM060439 TERELŐLEMEZ JOBB.....1 db
- 3 – KM000854 CSAVAR.....6 db
- 4 – KM000855 ANYACSAVAR.....6 db
- 5 – KM060440 TERELŐLEMEZ BAL.....1 db



Lazítókés 80 mm

Modellek FN, FN_L, FN_RT, FO, FO_L

- 1 – KM060437 KÉS2 db
- 2 – KM060435 TERELŐLEMEZ JOBB.....1 db
- 3 – KM000854 CSAVAR6 db
- 4 – KM000855 ANYACSAVAR6 db
- 5 – KM060438 TERELŐLEMEZ BAL.....1 db



Lazítókés 80 mm LONG LIFE

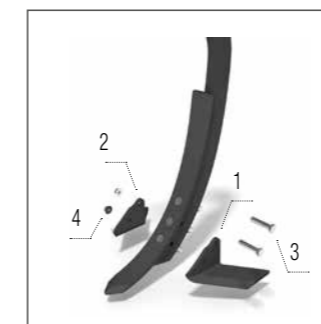
Modellek FN, FN_L, FN_RT, FO, FO_L

- 1 – KM060402*/ KM060427** KÉS.....2 db
- 2 – KM060435 TERELŐLEMEZ JOBB.....1 db
- 3 – KM000854 CSAVAR.....2 db
- 4 – KM000858 CSAVAR.....2 db
- 5 – KM000855 ANYACSAVAR.....4 db
- 6 – KM060438 TERELŐLEMEZ BAL.....1 db

* változattól: DA

** a verzióhoz: DA

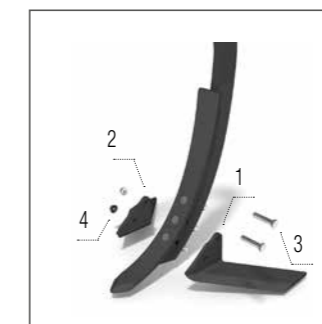
FENIX FN_RT



Lazító szárnyak
125 mm

Modellek FN, FN_L, FN_RT, FO, FO_L

- 1 – KM060359*/KM060441* SZÁRNY B...1 db
- 2 – KM060360*/KM060442* SZÁRNY J...1 db
- 3 – KM000548*/KM000890* CSAVAR.....2 db
- 4 – KM000296 ANYACSAVAR.....2 db



Lazító szárnyak
185 mm

Modellek FN, FN_L, FN_RT, FO, FO_L

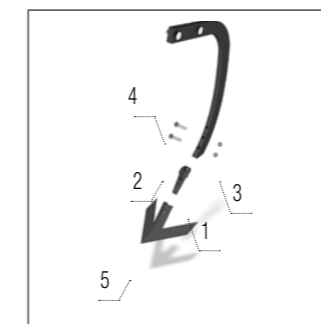
- 1 – KM060361*/KM060443* SZÁRNY B...1 db
- 2 – KM060362*/KM060444* SZÁRNY J...1 db
- 3 – KM000548*/KM000890* CSAVAR.....2 db
- 4 – KM000296 ANYACSAVAR.....2 db



Lazító szárnyak
185 mm LONG LIFE

Modellek FN, FN_L, FN_RT, FO, FO_L

- 1 – KM060316*/KM060447* SZÁRNY B...1 db
- 2 – KM060317*/KM060448* SZÁRNY J...1 db
- 3 – KM000890*/KM000986* CSAVAR2 db
- 4 – KM000296 ANYACSAVAR.....2 db



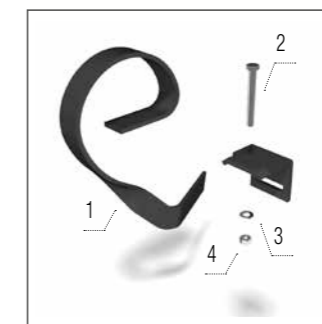
Clip-On kapa
280 mm

Modellek FN, FN_L, FN_RT, FO, FO_L

- 1 – KM060153 ÉK.....1 db
- 2 – KM000436 CSAVAR.....1 db
- 3 – KM000296 ANYACSAVAR.....2 db
- 4 – KM000435 CSAVAR.....1 db
- 5 – KM060053 KAPA.....1 db

† 2019-ig

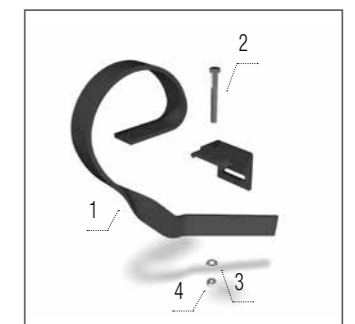
‡ 2019 óta



Rugósszárú
rögrendező lap – jobb

Modellek FN, FN_L

- 1 – KM060268 KAR1 db
- 2 – KM000138 CSAVAR.....2 db
- 3 – KM000006 ALÁTÉT.....4 db
- 4 – KM000111 ANYACSAVAR.....2 db

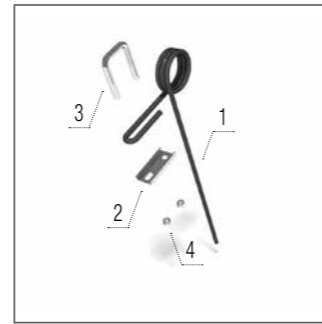


Rugósszárú
rögrendező lap – bal

Modellek FN, FN_L

- 1 – KM060269 KAR1 db
- 2 – KM000138 CSAVAR.....2 db
- 3 – KM000006 ALÁTÉT.....4 db
- 4 – KM000111 ANYACSAVAR.....2 db

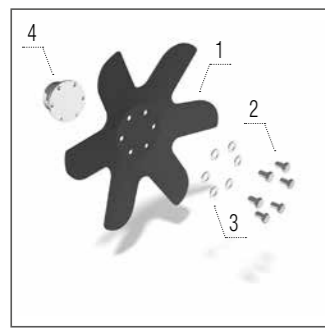
FENIX FO/FO_L



Egyengető pálca

Modellek FN, FN_L

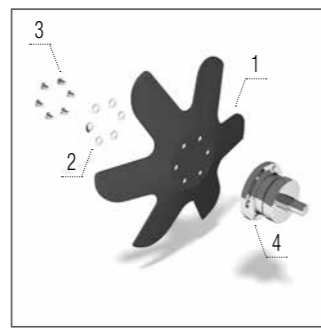
- 1 – KM030007 BORONAPÁLCA..... 1 db
- 2 – 00002940 ALÁTÉT 1 db
- 3 – KM380001 MENETES KENGYEL 1 db
- 4 – KM000154 ANYACSAVAR..... 2 db



Rögrendező tárcsalap – jobb

Modellek FN, FN_L, FO, FO_L

- 1 – KM060251 TÁRCSALAP..... 1 db
- 2 – KM000463 CSAVAR..... 6 db
- 3 – KM000056 ALÁTÉT..... 6 db
- 4 – KM040146 EGYENGETŐ PÁLCA 1 db



Rögrendező tárcsalap – bal

Modellek FN, FN_L, FO, FO_L

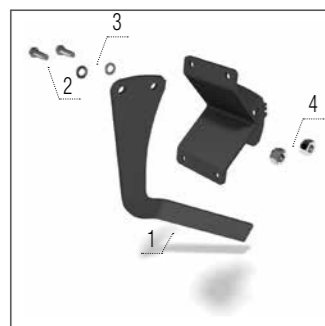
- 1 – KM060250 TÁRCSALAP..... 1 db
- 2 – KM000463 CSAVAR..... 6 db
- 3 – KM000056 ALÁTÉT..... 6 db
- 4 – KM040146 EGYENGETŐ PÁLCA 1 db



Sárkaparók Roadpacker hengerhez

Modellek FN, FN_L, FN_RT, FO, FO_L

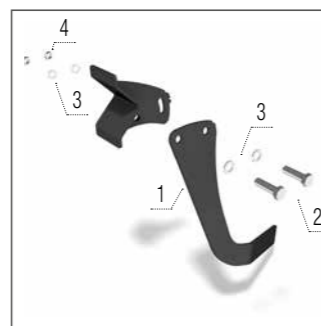
- 1 – 00023579 SÁRKAPARÓ 1 db
- 2 – KM000395 CSAVAR..... 1 db
- 3 – KM000081 ALÁTÉT..... 1 db
- 4 – KM000155 ANYACSAVAR..... 1 db
- 5 – 00046816 TARTÓ..... 1 db



Rugósszárú rögrendező lap – jobb

Modellek FO, FO_L

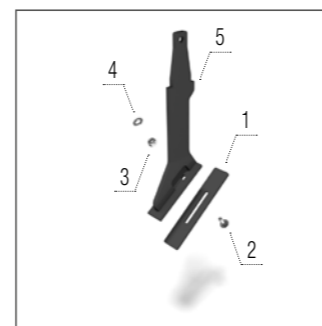
- 1 – 00662949 KAR..... 1 db
- 2 – KM000138 CSAVAR..... 2 db
- 3 – KM000006 ALÁTÉT..... 4 db
- 4 – KM000111 ANYACSAVAR..... 2 db



Rugósszárú rögrendező lap – bal

Modellek FO, FO_L

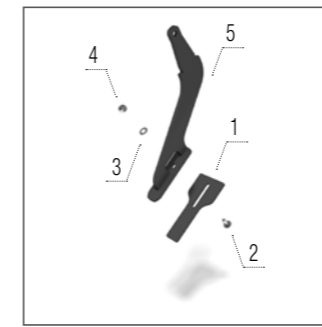
- 1 – 00663000 KAR..... 1 db
- 2 – KM000138 CSAVAR..... 2 db
- 3 – KM000006 ALÁTÉT..... 4 db
- 4 – KM000111 ANYACSAVAR..... 2 db



Sárkaparók V-Gyűrű hengerhez

Modellek FN, FN_L, FN_RT, FO, FO_L

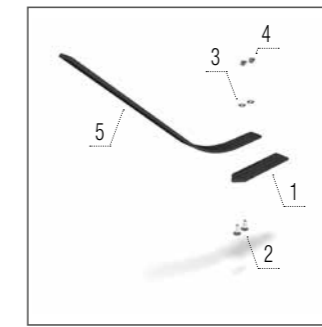
- 1 – 00037392 SÁRKAPARÓ 1 db
- 2 – KM000395 CSAVAR..... 1 db
- 3 – KM000081 ALÁTÉT..... 1 db
- 4 – KM000155 ANYACSAVAR..... 1 db
- 5 – 00000754 TARTÓ..... 1 db



Sárkaparók Szegmentelt hengerhez

Modellek FN, FN_L, FN_RT, FO, FO_L

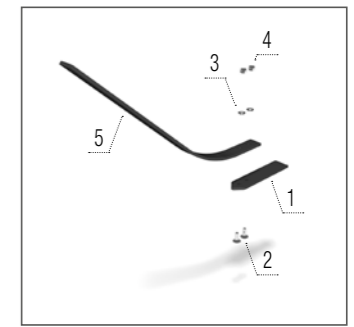
- 1 – 00029738 SÁRKAPARÓ..... 1 db
- 2 – KM000395 CSAVAR..... 1 db
- 3 – KM000081 ALÁTÉT..... 1 db
- 4 – KM000155 ANYACSAVAR..... 1 db
- 5 – 00046596 TARTÓ..... 1 db



Sárkaparók U-Gyűrű hengerhez

Modellek FN, FN_L

- 1 – 00712419 SÁRKAPARÓ..... 1 db
- 2 – KM000395 CSAVAR..... 2 db
- 3 – KM000081 ALÁTÉT..... 2 db
- 4 – KM000155 ANYACSAVAR..... 2 db
- 5 – 00713124 SPGYÜRŰ..... 1 db



Sárkaparók Rugós hengerhez

Modellek FN, FN_L

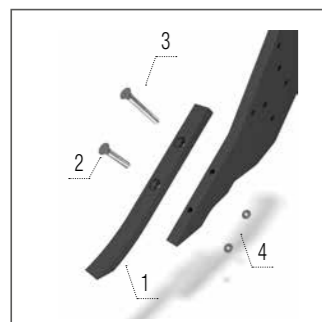
- 1 – 00712418 SÁRKAPARÓ..... 1 db
- 2 – KM000395 CSAVAR..... 2 db
- 3 – KM000081 ALÁTÉT..... 2 db
- 4 – KM000155 ANYACSAVAR..... 2 db
- 5 – 00713124 SPGYÜRŰ..... 1 db

DARABSZÁM

FENIX	db	FN 3000	FN 3500	FN 4000	FO 4000	FO 5000	FO 6000
		FN 3000L	FN 3500L	FN 4000L			
Clip-On kapa	db	10	12	13	13	15	19
Lazítókés	db	10	12	13	13	15	19
Lazító szárnyak jobb	db	10	12	13	13	15	19
Lazító szárnyak bal	db	10	12	13	13	15	19
Terelőlemez – jobb	db	6	7	8	6	8	10
Terelőlemez – bal	db	4	5	5	7	7	9
Rugósszárú rögrendező lap – jobb	db	4	4	5	4	5	6
Rugósszárú rögrendező lap – bal	db	4	4	5	4	5	6
Sárkaparók V-Gyűrű hengerhez	db	22	26	31	26	34	42
Sárkaparók Szegmentelt hengerhez	db	23	27	33	29	37	45
Sárkaparók Roadpacker hengerhez	db	23	27	33	29	37	45
Sárkaparók U-Gyűrű hengerhez	db	16	18	24	–	–	–
Sárkaparók Rugós hengerhez	db	13	14	18	22	28	36
Rögrendező tárcsalap – jobb	db	4	4	5	4	5	6
Rögrendező tárcsalap – bal	db	4	4	5	4	5	6
Egyengető pálca	db	21	24	28	28	36	42



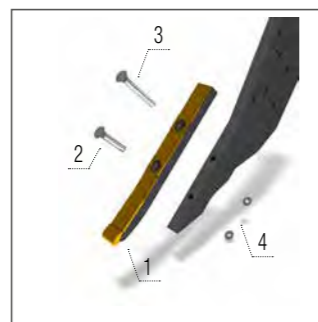
TERRASTRIP ZN



Lazítókécs 40 mm

Modell ZN

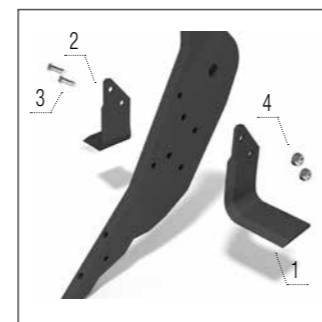
- 1 – KM060231 KÉS..... 1 db
- 2 – KM000857 CSAVAR..... 1 db
- 3 – KM000906 CSAVAR..... 1 db
- 4 – KM000855 ANYACSAVAR..... 2 db



Lazítókécs 40 mm
LONG LIFE

Modell ZN

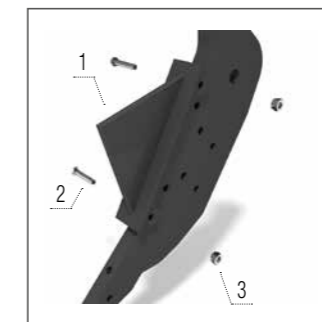
- 1 – KM060340 KÉS..... 1 db
- 2 – KM000854 CSAVAR..... 1 db
- 3 – KM000906 CSAVAR..... 1 db
- 4 – KM000855 ANYACSAVAR..... 2 db



Bal és jobb szárny

Modell ZN

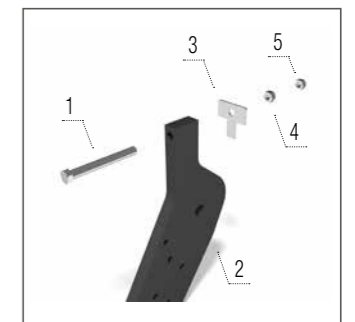
- 1 – KM060351 SZÁRNY 1 db
- 2 – KM060350 SZÁRNY 1 db
- 3 – KM000001 CSAVAR..... 2 db
- 4 – KM000241 ANYACSAVAR..... 2 db



Borító

Modell ZN

- 1 – KM060172 BORÍTÓ 1 db
- 2 – KM000033 CSAVAR..... 2 db
- 3 – KM000154 ANYACSAVAR..... 2 db



Szakítócsavar

Modell ZN

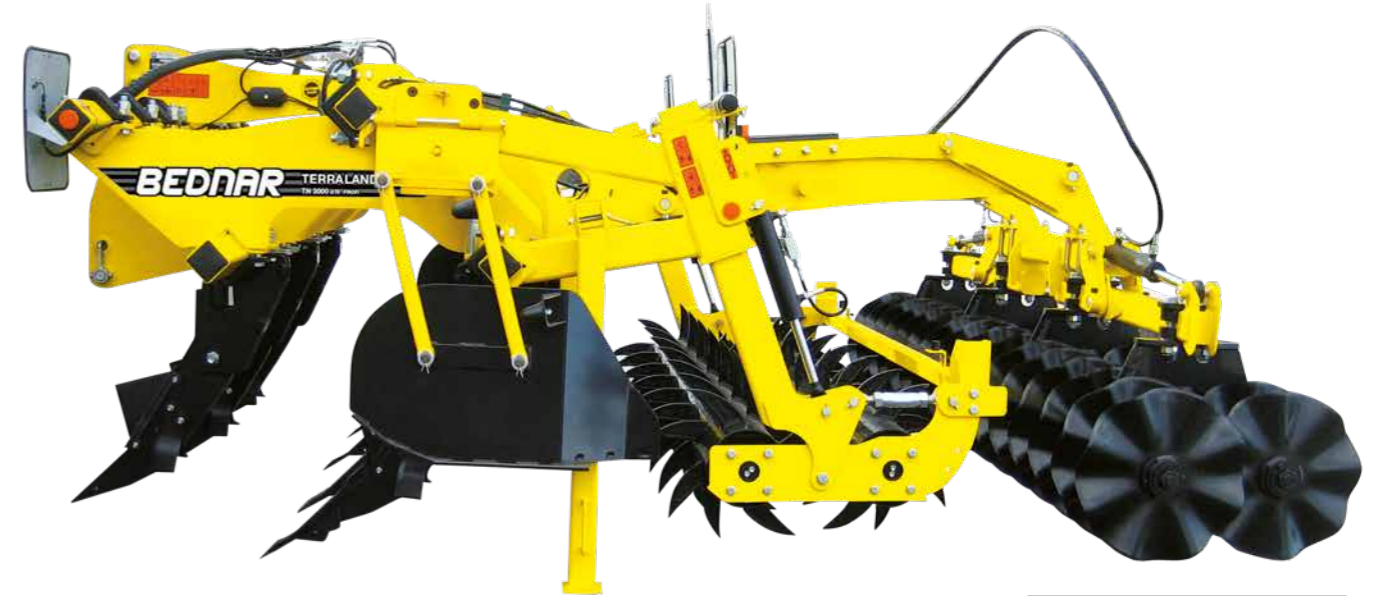
- 1 – KM000091 CSAVAR..... 1 db
- 2 – 00723835 TARTÓ..... 1 db
- 3 – 00123400 ALÁTÉT..... 1 db
- 4 – KM000003 ANYACSAVAR..... 1 db
- 5 – KM000323 ANYACSAVAR..... 1 db

DARABSZÁM

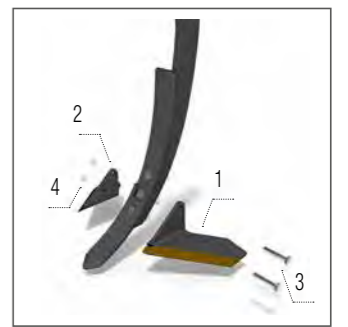
TERRASTRIP		ZN 8R/45	ZN 8R/50	ZN 8/75
Kés	db	8	8	8
Lazító szárnyak jobb	db	8	8	8
Lazító szárnyak bal	db	8	8	8
Borító	db	8	8	8
Szakítócsavar	db	8	8	8



TERRALAND TN



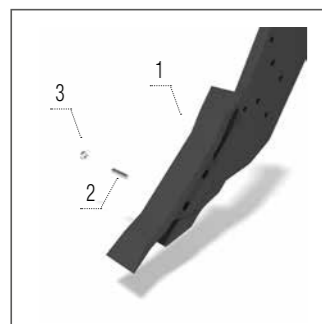
TERRALAND TN_PROFI



Lazító szárnyak 185 mm LONG LIFE

Modell D0

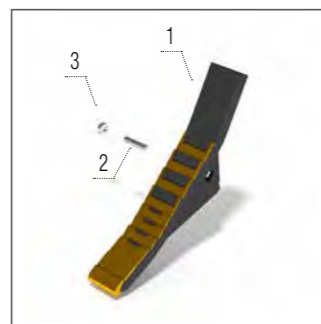
- 1 – KM060483 SZÁRNY BAL.....1 db
- 2 – KM060484 SZÁRNY JOBB.....1 db
- 3 – KM000163 CSAVAR.....2 db
- 4 – KM000296 ANYACSAVAR.....2 db



Lazítókés 70 mm

Modellek TN_M, TN_HM, TN_RT, TO

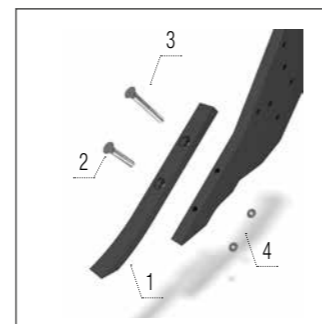
- 1 – KM060414*/KM060415** KÉS.....1 db
- 2 – KM000479 CSAPSZEG1 db
- 3 – KM000480 GYŰRŰ1 db



Lazítókés 70 mm LONG LIFE

Modellek TN_M, TN_HM, TN_RT, TO

- 1 – KM060410*/KM060411** KÉS.....1 db
- 2 – KM000479 CSAPSZEG1 db
- 3 – KM000480 GYŰRŰ1 db



Lazítókés 40 mm

**Modellek TN_M, TN_HM, TN_RT, TO,
TN_D, TN_HD, TN_PROFI**

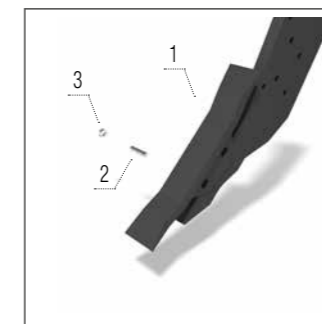
- 1 – KM060231 KÉS.....1 db
- 2 – KM000857 CSAVAR.....1 db
- 3 – KM000906 CSAVAR.....1 db
- 4 – KM000855 ANYACSAVAR.....2 db



Lazítókés 40 mm LONG LIFE

**Modellek TN_M, TN_HM, TN_RT, TO,
TN_D, TN_HD, TN_PROFI**

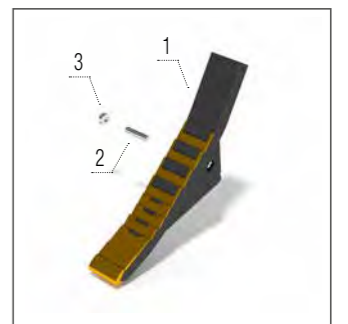
- 1 – KM060340 KÉS.....1 db
- 2 – KM000854 CSAVAR.....1 db
- 3 – KM000906 CSAVAR.....1 db
- 4 – KM000855 ANYACSAVAR.....2 db



Lazítókés 70 mm

Modellek TN_D, TN_HD, TN_PROFI

- 1 – KM060415 KÉS.....1 db
- 2 – KM000479 CSAPSZEG1 db
- 3 – KM000480 GYŰRŰ1 db



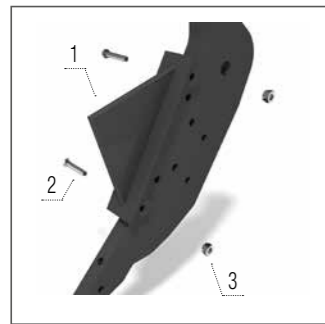
Lazítókés 70 mm LONG LIFE

Modellek TN_D, TN_HD, TN_PROFI

- 1 – KM060411 KÉS.....1 db
- 2 – KM000479 CSAPSZEG1 db
- 3 – KM000480 GYŰRŰ1 db

* változatból: DA
** a verzióhoz: DA

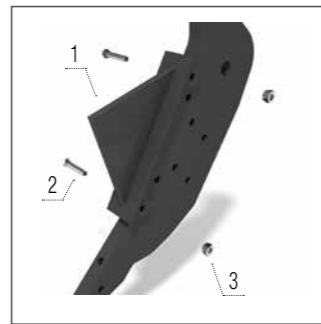
TERRALAND TO



Borító M

Modellek TN_M, TN_HM, TN_RT, TO

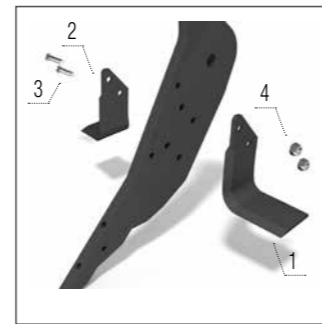
- 1 – KM060469 BORÍTÓ 1 db
- 2 – KM000333 CSAVAR..... 2 db
- 3 – KM000154 ANYACSAVAR..... 2 db



Borító D

Modellek TN_D, TN_HD, TN_PROFI

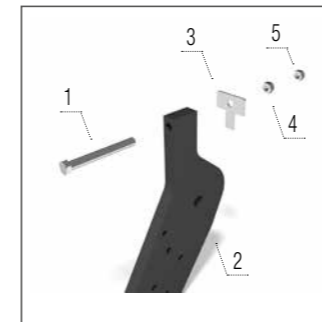
- 1 – KM060172 BORÍTÓ 1 db
- 2 – KM000033 CSAVAR..... 2 db
- 3 – KM000154 ANYACSAVAR..... 2 db



Bal és jobb szárny

Modellek TN_M, TN_HM, TN_RT, TO,
TN_D, TN_HD, TN_PROFI

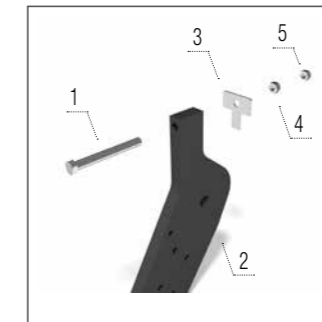
- 1 – KM060351 SZÁRNY 1 db
- 2 – KM060350 SZÁRNY 1 db
- 3 – KM000550 CSAVAR..... 2 db
- 4 – KM000241 ANYACSAVAR..... 2 db



Szakítócsavar M

Modellek TN_M, TN_HM, TN_RT, TO

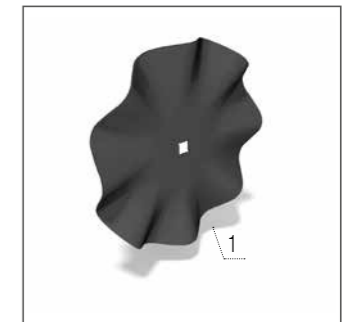
- 1 – KM000091 CSAVAR..... 1 db
- 2 – 00039317 TARTÓ..... 1 db
- 3 – 00123400 ALÁTÉT 1 db
- 4 – KM000003 ANYACSAVAR..... 1 db
- 5 – KM000323 ANYACSAVAR..... 1 db



Szakítócsavar D

Modellek TN_D, TN_HD, TN_PROFI

- 1 – KM000091 CSAVAR..... 1 db
- 2 – 00004666 TARTÓ..... 1 db
- 3 – 00123400 ALÁTÉT 1 db
- 4 – KM000003 ANYACSAVAR..... 1 db
- 5 – KM000323 ANYACSAVAR..... 1 db



Aprítótárca

Modell TN_Profi

- 1 – KM060296 TÁRCSALAP 1 db

DARABSZÁM

TERRALAND	TN 3000 M5R/D5R TN 3000 HM5R	TN 3000 M7R/D7R TN 3000 HM7R/HD7R TN 3000 D7R PROFI TN 3000 HD7R PROFI	TN 4000 M7R/D7R TN 4000 HD7R PROFI	TN 4000 M9R/D9R TN 4000 HM9R/HD9R TN 4000 D9R PROFI TN 4000 HD9R PROFI
Kés	db 5	7	7	9
Lazító szárnyak jobb	db 5	7	7	9
Lazító szárnyak bal	db 5	7	7	9
Kés	db 5	7	7	9
Szakítócsavar	db 5	7	7	9
Aprítótárca modell TN_Profi	db —	32	40	40

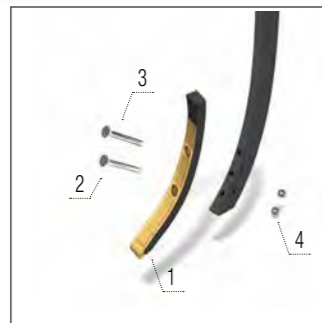
DARABSZÁM

TERRALAND	TO 4000	TO 5000	TO 6000
Kés	db 9	11	13
Lazító szárnyak jobb	db 9	11	13
Lazító szárnyak bal	db 9	11	13
Kés	db 9	11	13
Szakítócsavar	db 9	11	13
Aprítótárca Modell TN_Profi	db —	—	—

TERRALAND DO

kombinált talajlazító

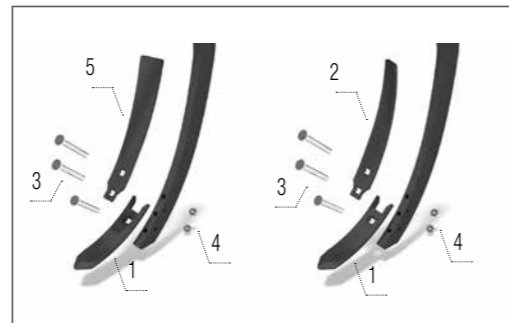
TERRALAND DO



Lazítókés 40 mm LONG LIFE

Modell DO

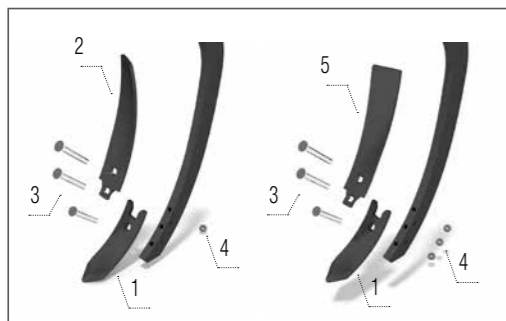
- 1 – KM060446** KÉS (2019 óta).....1 db
- 2 – KM000854 CSAVAR.....1 db
- 3 – KM000906 CSAVAR.....1 db
- 4 – KM000855 ANYACSAVAR.....2 db



Lazítókés 60 mm

Modell DO

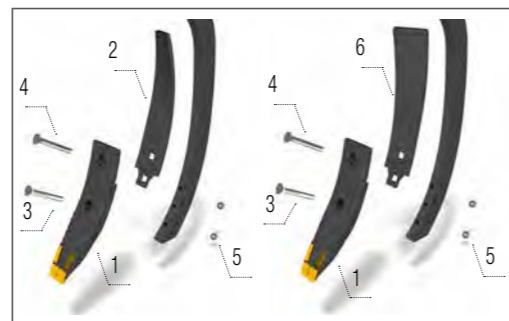
- 1 – KM060436 KÉS.....2 db
- 2 – KM060439 TERELŐLEMEZ JOBB.....1 db
- 3 – KM000854 CSAVAR.....6 db
- 4 – KM000855 ANYACSAVAR.....6 db
- 5 – KM060440 TERELŐLEMEZ BAL.....1 db



Lazítókés 80 mm

Modell DO

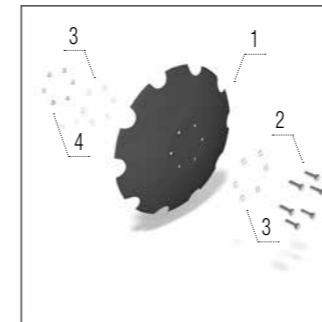
- 1 – KM060437 KÉS.....2 db
- 2 – KM060435 TERELŐLEMEZ JOBB.....1 db
- 3 – KM000854 CSAVAR.....6 db
- 4 – KM000855 ANYACSAVAR.....6 db
- 5 – KM060438 TERELŐLEMEZ BAL.....1 db



Lazítókés 80 mm LONG LIFE

Modellek FN, FN_L, FN_RT, FO, FO_L

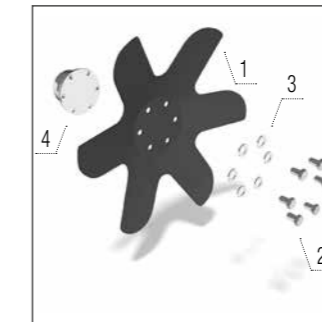
- 1 – KM060402*/ KM060427** KÉS.....2 db
- 2 – KM060435 TERELŐLEMEZ JOBB.....1 db
- 3 – KM000854 CSAVAR.....2 db
- 4 – KM000858 CSAVAR.....2 db
- 5 – KM000855 ANYACSAVAR.....4 db
- 6 – KM060438 TERELŐLEMEZ BAL.....1 db



Csipkés 660 x 6 mm tárcsalap

Modell DO

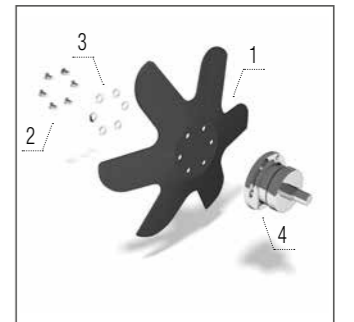
- 1 – KM060370 TÁRCSALAP.....1 db
- 2 – KM000969 CSAVAR.....6 db
- 3 – KM000242 ALÁTÉT.....12 db
- 4 – KM000685 ANYACSAVAR.....6 db



Rögrendező tárcsalap – jobb

Modell DO

- 1 – KM060251 TÁRCSALAP.....1 db
- 2 – KM000463 CSAVAR.....6 db
- 3 – KM000056 ALÁTÉT.....6 db
- 4 – KM040146 EGYENGETŐ PÁLCA.....1 db



Rögrendező tárcsalap – bal

Modell DO

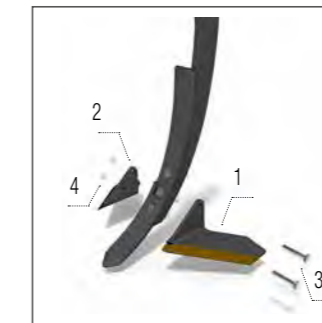
- 1 – KM060250 TÁRCSALAP.....1 db
- 2 – KM000463 CSAVAR.....6 db
- 3 – KM000056 ALÁTÉT.....6 db
- 4 – KM040146 EGYENGETŐ PÁLCA.....1 db



Lazító szárnyak 185 mm

Modellek FN, FN_L, FN_RT, FO, FO_L

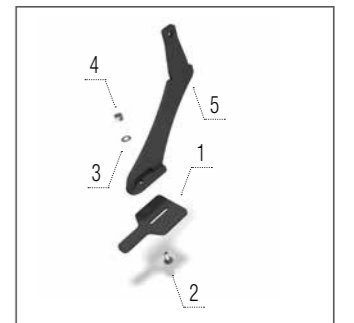
- 1 – KM060361*/KM060443* SZÁRNY B...1 db
- 2 – KM060362*/KM060444* SZÁRNY J...1 db
- 3 – KM000548*/KM000890* CSAVAR.....2 db
- 4 – KM000296 ANYACSAVAR.....2 db



Lazító szárnyak 185 mm LONG LIFE

Modellek FN, FN_L, FN_RT, FO, FO_L

- 1 – KM060316*/KM060447* SZÁRNY B...1 db
- 2 – KM060317*/KM060448* SZÁRNY J...1 db
- 3 – KM000890*/KM000986* CSAVAR.....2 db
- 4 – KM000296 ANYACSAVAR.....2 db



Sárkaparók Cutpack hengerhez

Modell DO

- 1 – 00830280 SÁRKAPARÓ.....1 db
- 2 – KM000395 CSAVAR.....1 db
- 3 – KM000081 ALÁTÉT.....1 db
- 4 – KM000155 ANYACSAVAR.....1 db
- 5 – 00887377 TARTÓ.....1 db



Lazító szárnyak 125 mm

Modellek FN, FN_L, FN_RT, FO, FO_L

- 1 – KM060359*/KM060441* SZÁRNY B...1 db
- 2 – KM060360*/KM060442* SZÁRNY J...1 db
- 3 – KM000548*/KM000890* CSAVAR.....2 db
- 4 – KM000296 ANYACSAVAR.....2 db

DARABSZÁM

TERRALAND		DO 4000	do 5000	DO 6000
Csipkés 660 x 6 mm tárcsalap	db	22	26	34
Lazítókés	db	11	13	17
Terelőlemez – jobb	db	6	7	8
Terelőlemez – bal	db	5	6	7
Lazító szárnyak jobb	db	11	13	17
Lazító szárnyak bal	db	11	13	17
Rögrendező tárcsalap – jobb	db	3	4	5
Rögrendező tárcsalap – bal	db	3	4	5
Sárkaparók Cutpack hengerhez	db	34	40	52

ROW-MASTER RN_S



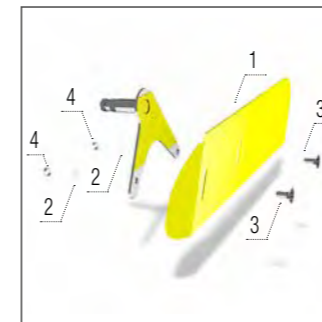
ROW-MASTER RN



Egyengető pálcák
6,3 mm

Modellek RN, RN_S

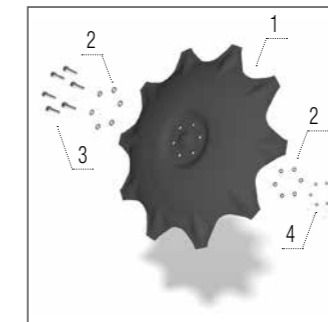
- 1 – KM210009 PÁLCA.....1 db
- 2 – KM000372 CSAVAR.....1 db
- 3 – KM000121 ALÁTÉT.....1 db
- 4 – KM000154 ANYACSAVAR.....1 db



Szilárd pajzs

Modellek RN, RN_S

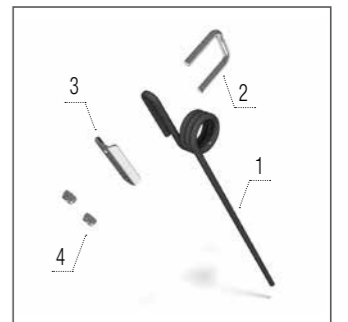
- 1 – 01364309B / 00777846J BORÍTÓ1 db
- 2 – KM000056 ALÁTÉT.....2 db
- 3 – KM000329 CSAVAR.....2 db
- 4 – KM000154 ANYACSAVAR.....2 db



Védőtárcsa

Modellek RN, RN_S

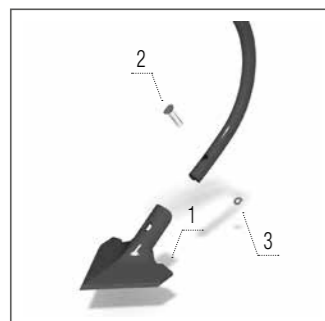
- 1 – KM060347 TÁRCSALAP1 db
- 2 – KM000024 ALÁTÉT.....12 db
- 3 – KM000879 CSAVAR.....6 db
- 4 – KM000157 ANYACSAVAR.....6 db



Egyengető pálcák
10 mm

Modellek RN, RN_S

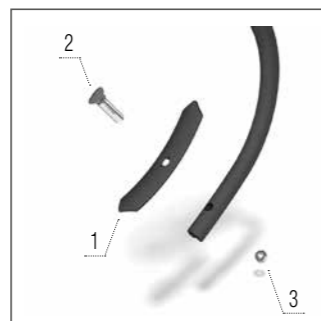
- 1 – KM210007 BORONAPÁLCA.....1 db
- 2 – KM000759 MENETES KENGYEL1 db
- 3 – 00692702 ALÁTÉT1 db
- 4 – KM000155 ANYACSAVAR.....2 db



Lúdtalp kapa 150 mm

Modellek RN, RN_S

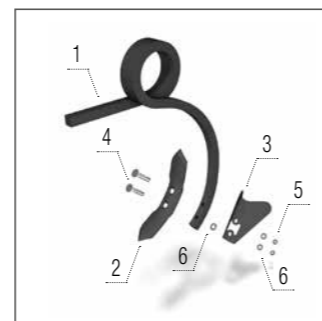
- 1 – KM060310 KAPA.....1 db
- 2 – KM000221 CSAVAR.....1 db
- 3 – KM000096 ANYACSAVAR.....1 db



Lazítókés 40 mm

Modellek RN, RN_S

- 1 – KM060346 KÉS.....1 db
- 2 – KM000221 CSAVAR.....1 db
- 3 – KM000096 ANYACSAVAR.....1 db



Lazítókés 60 mm

Modell RN_S

- 1 – KM060083 TARTÓ1 db
- 2 – KM060324 KAPA.....1 db
- 3 – 00688162 TERELŐLEMEZ.....1 db
- 4 – KM000616 CSAVAR.....2 db
- 5 – KM000325 ANYACSAVAR.....2 db
- 6 – KM000056 ALÁTÉT.....3 db

DARABSZÁM

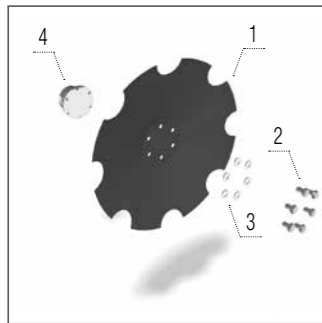
ROW-MASTER		RN 4800	RN 6400	RN 9600	RN 3000 S	RN 6000 S	RN 9000 S
Kapa 150 mm	db	25–31	34–38	55–61	19	37	55
Lazítókés 40 mm	db	7–9	16–24	22–36	12	24	36
Lazítókés 60 mm	db	12–16	9–13	12–19	7	13	19
Védőtárcsa	db	12–16	16–24	22–36	12	24	36
Szilárd pajzs	db	12–16	16–24	22–36	12	24	36
Egyengető pálcák 10 mm	db	16–22	24–28	34–37	12	24	36
Egyengető pálcák 6.3 mm	db	–	–	–	19	37	55



OMEGA 00_L



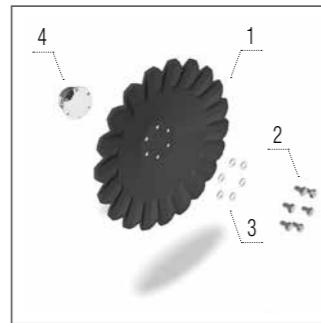
OMEGA 00_FL



Csipkés 460 x 5 mm tárcsalap

Modellek 00, 00_F, 00_L, 00_FL

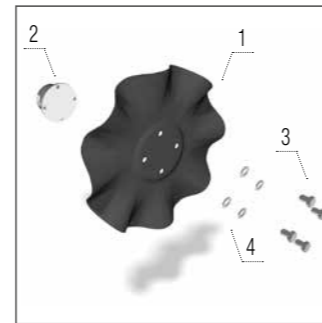
- 1 – KM060335 TÁRCSALAP..... 1 db
- 2 – KM000489 CSAVAR..... 6 db
- 3 – KM000056 ALÁTÉT..... 6 db
- 4 – KM040146 EGYENGETŐ PÁLCA 1 db



A-tárcsa 460 x 5 mm

Modellek 00, 00_F, 00_L, 00_FL

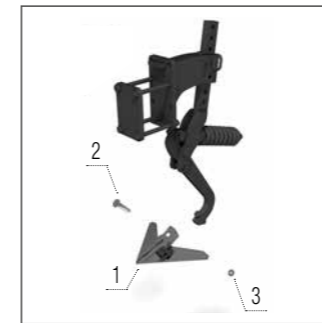
- 1 – KM060434 TÁRCSALAP..... 1 db
- 2 – KM000489 CSAVAR..... 6 db
- 3 – KM000056 ALÁTÉT..... 6 db
- 4 – KM040146 EGYENGETŐ PÁLCA 1 db



Aprítótárcsa

Modellek 00, 00_L

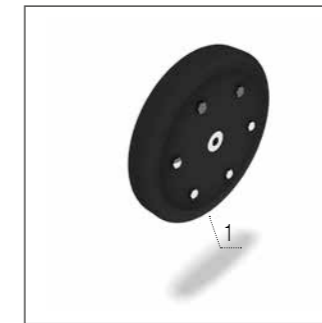
- 1 – KM060343 TÁRCSALAP..... 1 db
- 2 – KM040110 EGYENGETŐ PÁLCA 6 db
- 3 – KM000489 CSAVAR..... 6 db
- 4 – KM000056 ALÁTÉT..... 1 db



Nyomlazító kapa

Modellek 00, 00_F, 00_L

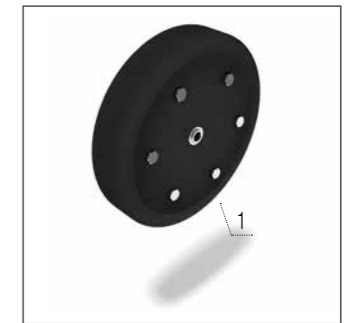
- 1 – KM060086 KAPA..... 1 db
- 2 – KM000616 CSAVAR..... 1 db
- 3 – KM000296 ANYACSAVAR..... 1 db



Nyomókerék 330 x 50

Modellek 00, 00_F, 00_L, 00_FL

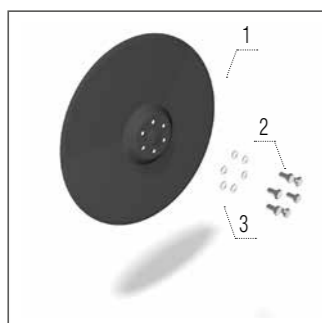
- 1 – KM410213 KERÉK..... 1 db



Nyomókerék 330 x 65

Modellek 00, 00_F, 00_L, 00_FL

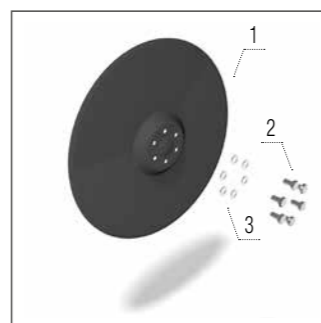
- 1 – KM410212 KERÉK..... 1 db



Tárcsás csoroszlya műtrágyára

Modellek 00_F, 00_FL

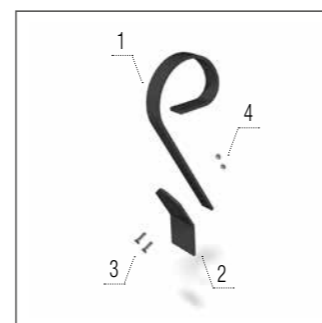
- 1 – KM060284 TÁRCSALAP..... 1 db
- 2 – KM000695 CSAVAR..... 6 db
- 3 – KM000219 ALÁTÉT..... 6 db



Vetőtárcsa

Modellek 00, 00_F, 00_L, 00_FL

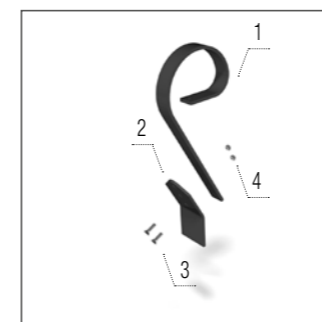
- 1 – KM060284 TÁRCSALAP 1 db
- 2 – KM000695 CSAVAR..... 6 db
- 3 – KM000219 ALÁTÉT..... 6 db



Crushbar lapátka

Modellek 00, 00_F, 00_L, 00_FL

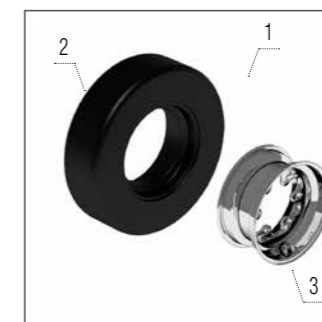
- 1 – KM060349 TARTÓ..... 1 db
- 2 – KM060136 FÉMLEMEZ..... 1 db
- 3 – KM000851 CSAVAR..... 2 db
- 4 – KM000848 ANYACSAVAR..... 2 db



Crushbar lapátka – hátsó simító

Modellek 00, 00_F, 00_L, 00_FL

- 1 – KM060189 TARTÓ 1 db
- 2 – KM060136 FÉMLEMEZ 1 db
- 3 – KM000851 CSAVAR 2 db
- 4 – KM000848 ANYACSAVAR..... 2 db



Frontpack abroncs

Modellek 00, 00_F, 00_L, 00_FL

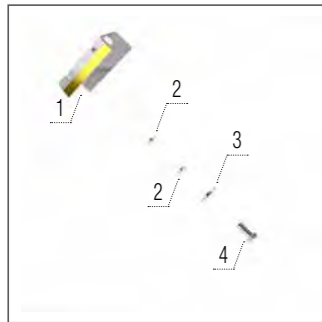
- 1 – KM051017 KERÉK 1 db
- 2 – KM051016 ABRONCS 1 db
- 3 – KM051015 FELNI 1 db



Hátsó abroncs

Modellek 00, 00_F, 00_L, 00_FL

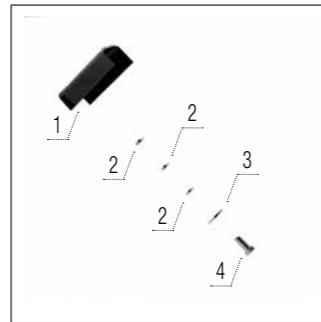
- 1 – KM051000 KERÉK..... 1 db
- 2 – KM050633 ABRONCS 1 db
- 3 – KM050017 FELNI 1 db



Vetőtárcsa sárkaporója Karbid

Modellek OO, OO_F, OO_L, OO_FL, OO_FL

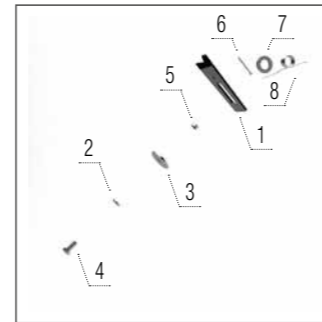
- 1 – 01290453 SÁRKAPARÓ.....1 db
- 2 – KM000027 ALÁTÉT.....2 db
- 3 – KM000935 ALÁTÉT.....1 db
- 4 – KM000256 CSAVAR.....1 db



Vetőtárcsa sárkaporója

Modellek OO, OO_F, OO_L, OO_FL, OO_FL

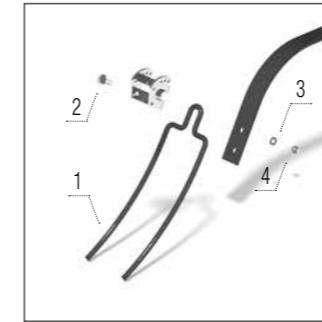
- 1 – 01383911 FÉMLEMEZ.....1 db
- 2 – KM000027 ALÁTÉT.....3 db
- 3 – KM000935 ALÁTÉT.....1 db
- 4 – KM000256 CSAVAR.....1 db



Vetőtárcsa sárkaporója Standard

Modellek OO, OO_F, OO_L, OO_FL, OO_FL

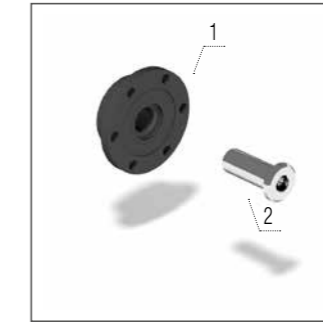
- 1 – 00803410 SÁRKAPARÓ.....1 db
- 2 – KM000219 ALÁTÉT.....1 db
- 3 – 00397321 ALÁTÉT.....1 db
- 4 – KM000256 CSAVAR.....1 db
- 5 – 00288400 PERSELY.....1 db
- 6 – KM000194 SPLIT CSAPSZEG.....1 db
- 7 – KM000005 ALÁTÉT.....1 db
- 8 – 00710067 SPGYŰRŰ.....1 db



Magtakaró pálcák (vetőcsoroszlyák mögött)

Modellek OO, OO_F, OO_L, OO_FL

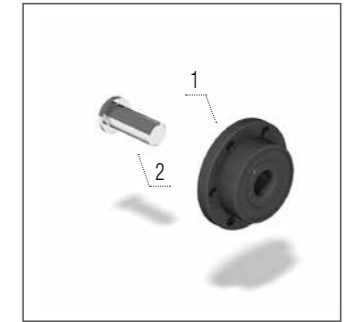
- 1 – KM210005 PÁLCA.....1 db
- 2 – KM000395 CSAVAR.....1 db
- 3 – KM000081 ALÁTÉT.....1 db
- 4 – KM000155 ANYACSAVAR.....1 db



Vetőcsoroszlya csapágó

Modellek OO, OO_F, OO_L, OO_FL

- 1 – KM040148 CSAPÁGY.....1 db
- 2 – KM000766 CSAVAR.....6 db

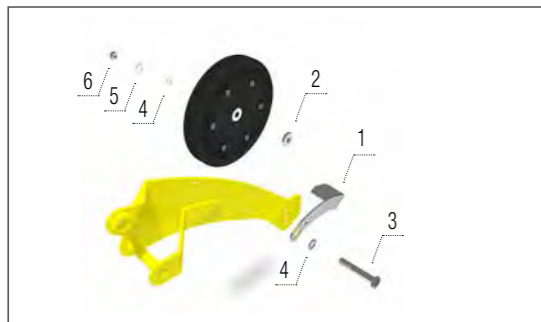


Vetőcsoroszlya csapágó

Modellek OO, OO_F, OO_L, OO_FL

- 1 – KM040148 CSAPÁGY.....1 db
- 2 – KM000767 CSAVAR.....6 db

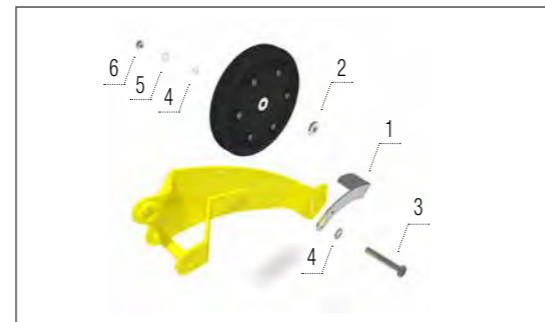
* bal oldali menet ** jobb oldali menet



Nyomókerék sárkaporója 330 x 50

Modellek OO, OO_F, OO_L, OO_FL

- 1 – 00402322 SÁRKAPARÓ.....1 db
- 2 – 00152269 PERSELY.....1 db
- 3 – KM000331 CSAVAR.....1 db
- 4 – KM000005 ALÁTÉT.....2 db
- 5 – 00175108 PERSELY.....1 db
- 6 – KM000323 ANYACSAVAR.....1 db



Nyomókerék sárkaporója 330 x 65

Modellek OO, OO_F, OO_L, OO_FL

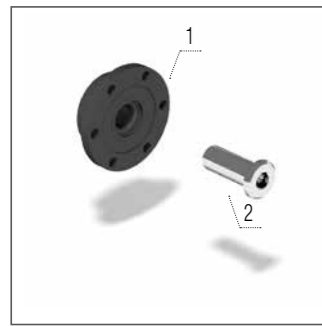
- 1 – 00402322 SÁRKAPARÓ.....1 db
- 2 – 00601518 PERSELY.....1 db
- 3 – KM000331 CSAVAR.....1 db
- 4 – KM000005 ALÁTÉT.....2 db
- 5 – 00175108 PERSELY.....1 db
- 6 – KM000323 ANYACSAVAR.....1 db

DARABSZÁM

OMEGA	OO 3000		OO 4000		OO 6000	
	OO 3000 Ferti	OO 3000 L	OO 4000 Ferti	OO 4000 L	OO 6000 Ferti	OO 8000 L
Serrated Tárcsalap 460 x 5 mm	db	24	32	48	64	64
A-tárcsa 460 x 5 mm	db	24	32	48	64	64
Crushbar lapátka (nyomlazító / nyomlazító nélkül)	db	6/12	11/15	19/23	23/27	23/27
Crushbar lapátka – hátsó simító	db	12	16	24	32	32
Aprítótárcsa	db	24	16/12	48	64	64
Tárcsás csoroszlya műtrágyára (távolság 12,5/16,7 cm)	db	—/—	32/24	48/36	64/48	64/48
Vetőtárcsa (távolság 12,5/16,7 cm)	db	48/36	64/48	96/72	128/96	128/96
Vetőtárcsa sárkaporója Standard (12,5/16,7 cm)	db	24/18	32/24	48/36	64/48	64/48
Vetőtárcsa sárkaporója Karbid (12,5/16,7 cm)	db	24/18	32/24	48/36	64/48	64/48
Vetőtárcsa sárkaporója U (12,5/16,7 cm)	db	24/18	32/24	48/36	64/48	64/48
Nyomókerék 330 x 50 (12,5/16,7 cm)	db	24/18	32/24	48/36	64/48	64/48
Nyomókerék 330 x 65 (12,5/16,7 cm)	db	24/18	32/24	48/36	64/48	64/48
Nyomókerék sárkaporója 330 x 50 (12,5 cm)	db	24	32	48	64	64
Nyomókerék sárkaporója 330 x 50 (16,7 cm)	db	18	24	36	48	48
Nyomókerék sárkaporója 330 x 65 (12,5 cm)	db	24	32	48	64	64
Nyomókerék sárkaporója 330 x 65 (16,7 cm)	db	18	24	36	48	48
Frontpack abroncs	db	4	8	14	20	20
Hátsó abroncs	db	6	8	12	16	16
Vetőcsoroszlya csapágó (távolság 12,5 cm)	db	48	64	96	128	128
Vetőcsoroszlya csapágó (távolság 16,7 cm)	db	36	48	72	96	96
Tárcsás csoroszlya műtrágyára Csapágó (távolság 12,5 cm)	db	—	32	48	64	64
Tárcsás csoroszlya műtrágyára Csapágó (távolság 16,7 cm)	db	—	24	36	48	48
Rear Magtakaró pálcák (vetőcsoroszlyák mögött) (12,5 cm)	db	12	16	24	32	32
Rear Magtakaró pálcák (vetőcsoroszlyák mögött) (16,7 cm)	db	9	12	18	24	24
Nyomlazító kapa	db	4	4	4	4	4

MULCHER MO

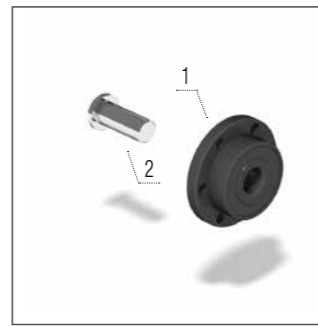
rotoros szárzúzó



Tárcsás csoroszlya
műtrágyára csapágy

Modell 00_FL

- 1 – KM040148 CSAPÁGY 1 db
2 – KM000766 CSAVAR..... 6 db



Tárcsás csoroszlya
műtrágyára csapágy

Modell 00_FL

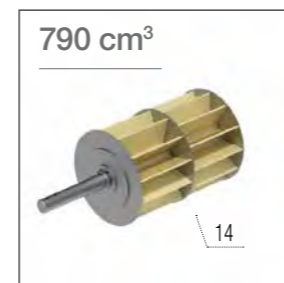
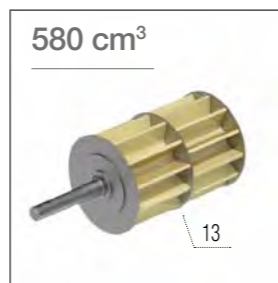
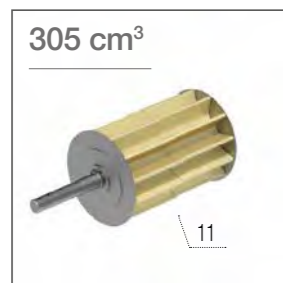
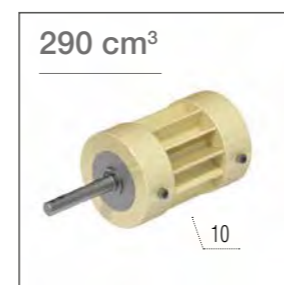
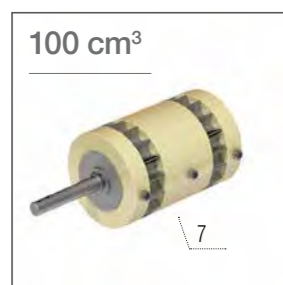
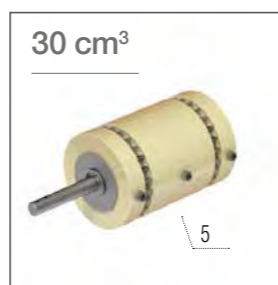
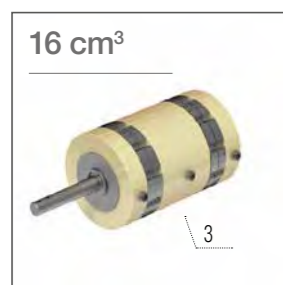
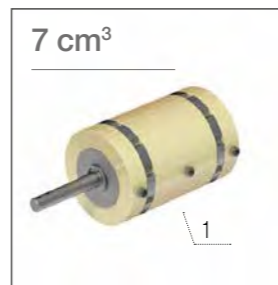
- 1 – KM040148 CSAPÁGY 1 db
2 – KM000767 CSAVAR..... 6 db

* bal oldali menet ** jobb oldali menet

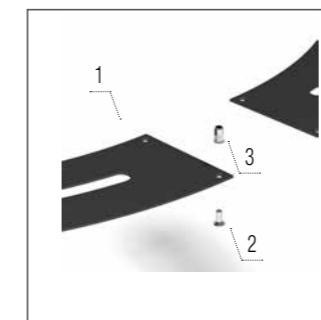
Seed rollers

Modellek 00, 00_L, 00_FL

- | | |
|--------------------------------|---------------------------------|
| 1 – KM420007 HENGER 1 db | 8 – KM420145 HENGER 1 db |
| 2 – KM420011 HENGER 1 db | 9 – KM420150 HENGER 1 db |
| 3 – KM420016 HENGER 1 db | 10 – KM420290 HENGER 1 db |
| 4 – KM420022 HENGER 1 db | 11 – KM420305 HENGER 1 db |
| 5 – KM420030 HENGER 1 db | 12 – KM420395 HENGER 1 db |
| 6 – KM420050 HENGER 1 db | 13 – KM420580 HENGER 1 db |
| 7 – KM420100 HENGER 1 db | 14 – KM420790 HENGER 1 db |



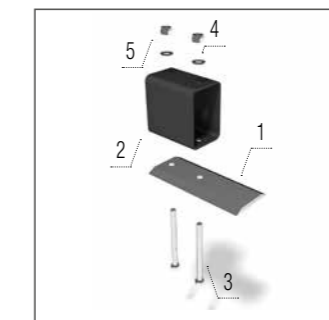
MULCHER MO



Páncélozás

Modell MO

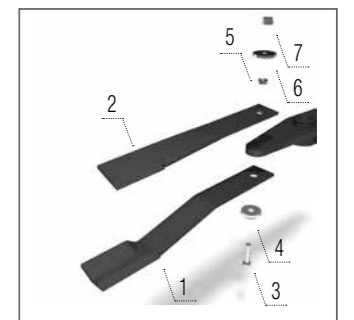
- 1 – 00785717 SZEGMENS..... 4 db
2 – KM000320 CSAVAR..... 24 db
3 – KM000733 ANYACSAVAR..... 24 db



Mellső ellenkés

Modell MO

- 1 – KM060108 KÉS..... 1 db
2 – 00021099 ZÁRTSZELVÉNY..... 1 db
3 – KM000295 CSAVAR..... 1 db
4 – KM000005 ALÁTÉT..... 1 db
5 – KM000057 ANYACSAVAR..... 1 db



Kés

Modell MO

- 1 – KM060134 KÉS..... 1 db
2 – KM060127 KÉS..... 1 db
3 – 00021142 CSAVAR 1 db
4 – 00021234 BORÍTÓ..... 1 db
5 – 00021422 PERSELY 1 db
6 – 00021158 ALAPLAP 1 db
7 – KM000228 ANYACSAVAR..... 1 db

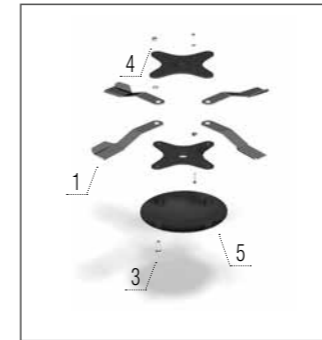
DARABSZÁM

MULCHER	MO 2500	
Kés	db	4
Mellső ellenkés	db	2
Páncélozás	db	4

MULCHER MZ

rotoros szárzúzó

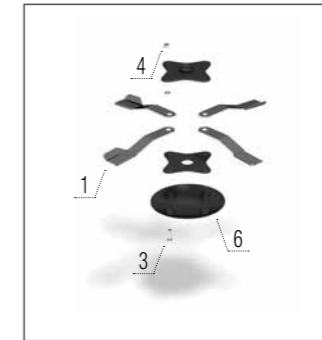
MULCHER MZ



Fűkések – bal + Rotor fedele

Modell MZ 4500

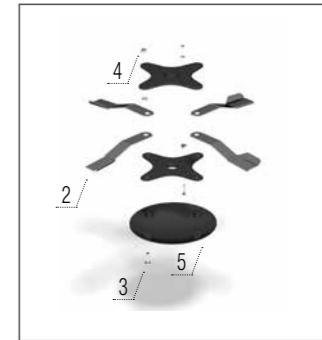
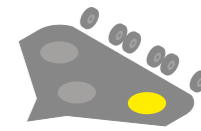
1 – KM060134 KÉS.....	4 db
3 – KM000552 CSAVAR.....	4 db
4 – KM000228 ANYACSAVAR.....	4 db
5 – 00021106 BORÍTÓ.....	1 db



Fűkések – középső + Rotor fedele

Modell MZ 4500

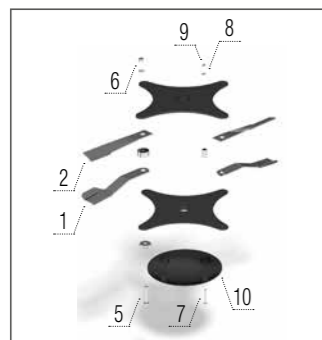
1 – KM060134 KÉS.....	4 db
3 – KM000552 CSAVAR.....	4 db
4 – KM000228 ANYACSAVAR.....	4 db
6 – 00021237 BORÍTÓ.....	1 db



Fűkések – jobb + Rotor fedele

Modell MZ 4500

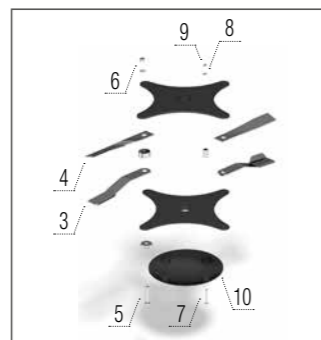
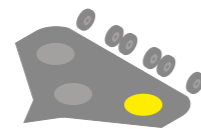
2 – KM060135 KÉS.....	4 db
3 – KM000552 CSAVAR.....	4 db
4 – KM000228 ANYACSAVAR.....	4 db
5 – 00021106 BORÍTÓ.....	1 db



Kukorica kések – bal + Rotor fedele

Modell MZ 6000

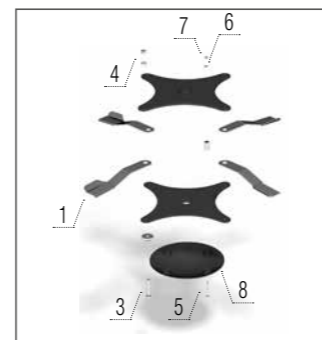
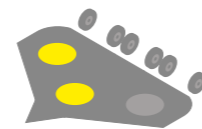
1 – KM060134 KÉS.....	2 db
2 – KM060127 KÉS.....	2 db
5 – KM000326 CSAVAR.....	4 db
6 – KM000228 ANYACSAVAR.....	4 db
7 – KM000104 CSAVAR.....	4 db
8 – KM000005 ALÁTÉT.....	4 db
9 – KM000057 ANYACSAVAR.....	4 db
10 – 00021135 BORÍTÓ.....	1 db



Kukorica kések – jobb + Rotor fedele

Modell MZ 6000

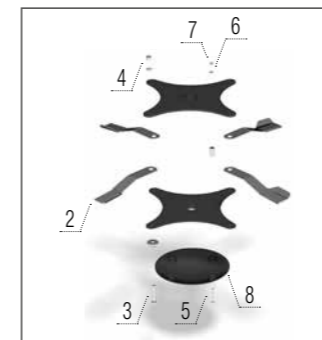
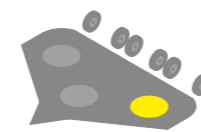
3 – KM060135 KÉS.....	2 db
4 – KM060126 KÉS.....	2 db
5 – KM000326 CSAVAR.....	4 db
6 – KM000228 ANYACSAVAR.....	4 db
7 – KM000104 CSAVAR.....	4 db
8 – KM000005 ALÁTÉT.....	4 db
9 – KM000057 ANYACSAVAR.....	4 db
10 – 00021135 BORÍTÓ.....	1 db



Fűkések – bal + Rotor fedele

Modell MZ 6000

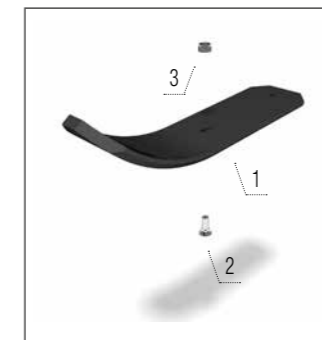
1 – KM060134 KÉS.....	4 db
3 – KM000552 CSAVAR.....	4 db
4 – KM000228 ANYACSAVAR.....	4 db
5 – KM000352 CSAVAR.....	4 db
6 – KM000005 ALÁTÉT.....	4 db
7 – KM000057 ANYACSAVAR.....	4 db
8 – 00021135 BORÍTÓ.....	1 db



Fűkések – jobb + Rotor fedele

Modell MZ 6000

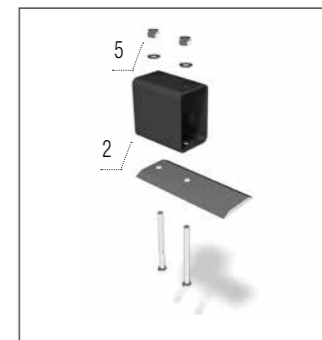
2 – KM060135 KÉS.....	4 db
3 – KM000552 CSAVAR.....	4 db
4 – KM000228 ANYACSAVAR.....	4 db
5 – KM000352 CSAVAR.....	4 db
6 – KM000005 ALÁTÉT.....	4 db
7 – KM000057 ANYACSAVAR.....	4 db
8 – 00021135 BORÍTÓ.....	1 db



Felszínkövető lemez

Modell MZ 4500

1 – 00030705 PÁLCA.....	1 db
2 – KM000143 CSAVAR.....	2 db
3 – KM000154 ANYACSAVAR.....	2 db



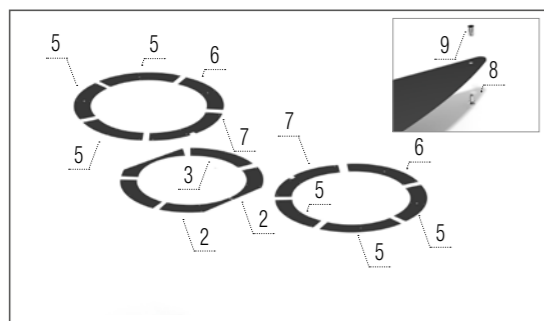
Melső ellenkés

Modell MZ

1 – KM060108 KÉS.....	1 db
2 – 00021589 ZÁRTSZELVÉNY.....	1 db
3 – KM000379 CSAVAR.....	1 db
4 – KM000005 ALÁTÉT.....	1 db
5 – KM000057 ANYACSAVAR.....	1 db

MULCHER MZ

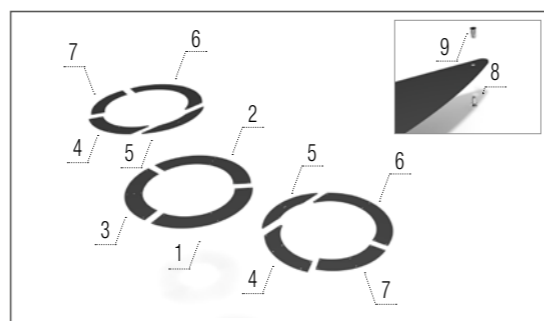
rotoros szárzúzó



Páncélozás

Modell MZ 6000

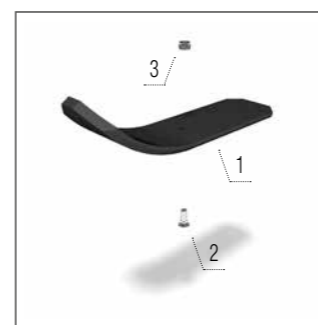
1 – 00786846 FÉMLEMEZ.....	1 db
2 – 00786839 FÉMLEMEZ.....	2 db
3 – 00786862 FÉMLEMEZ.....	1 db
4 – 00786841 FÉMLEMEZ.....	1 db
5 – 00786840 FÉMLEMEZ.....	6 db
6 – 00786861 FÉMLEMEZ.....	2 db
7 – 00786853 FÉMLEMEZ.....	2 db
8 – KM000733 ANYACSAVAR.....	6 db
9 – KM000320 CSAVAR.....	6 db



Páncélozás

Modell MZ 4500

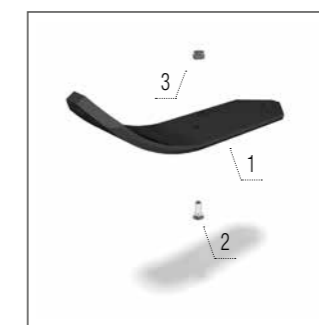
1 – 00786244 FÉMLEMEZ.....	1 db
2 – 00786247 FÉMLEMEZ.....	1 db
3 – 00786273 FÉMLEMEZ.....	1 db
4 – 00786263 FÉMLEMEZ.....	2 db
5 – 00786271 FÉMLEMEZ.....	2 db
6 – 00786266 FÉMLEMEZ.....	2 db
7 – 00786242 FÉMLEMEZ.....	2 db
8 – KM000733 ANYACSAVAR.....	6 db
9 – KM000320 CSAVAR.....	6 db



Szárnyak felszínkövető lemezei

Modell MZ 6000

1 – 00030705 PÁLCA.....	1 db
2 – KM000143 CSAVAR.....	2 db
3 – KM000154 ANYACSAVAR.....	2 db



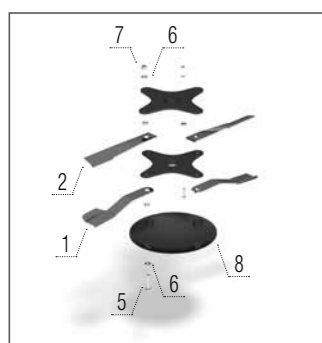
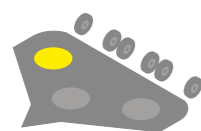
Központi váz felszínkövető elemei

Modell MZ 6000

1 – 00049821 PÁLCA.....	1 db
2 – KM000143 CSAVAR.....	2 db
3 – KM000154 ANYACSAVAR.....	2 db

DARABSZÁM

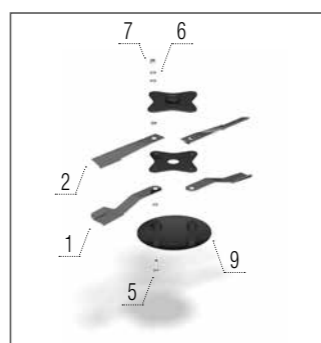
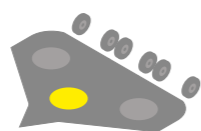
MULCHER		MZ 4500	MZ 6000
Ívelt kukorica kések	db	6	6
Egyenes kukorica kések	db	6	6
Fűkések	db	12	12
Melső ellenkés	db	3	3
Felszínkövető lemez	db	4	4
Rotor fedele	db	3	3
Páncélozás	db	11	15



Kukorica kések – bal + Rotor fedele

Modell MZ 4500

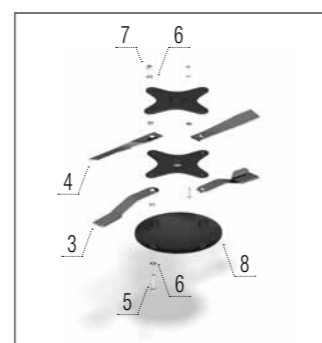
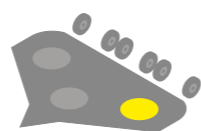
1 – KM060134 KÉS.....	2 db
2 – KM060127 KÉS.....	2 db
5 – KM000275 CSAVAR.....	4 db
6 – KM000020 ALÁTÉT.....	8 db
7 – KM000228 ANYACSAVAR.....	4 db
8 – 00021106 BORÍTÓ.....	1 db



Kukorica kések – középső + Rotor fedele

Modell MZ 4500

1 – KM060134 KÉS.....	2 db
2 – KM060127 KÉS.....	2 db
5 – KM000275 CSAVAR.....	4 db
6 – KM000020 ALÁTÉT.....	8 db
7 – KM000228 ANYACSAVAR.....	4 db
9 – 00021237 BORÍTÓ.....	1 db



Kukorica kések – jobb + Rotor fedele

Modell MZ 4500

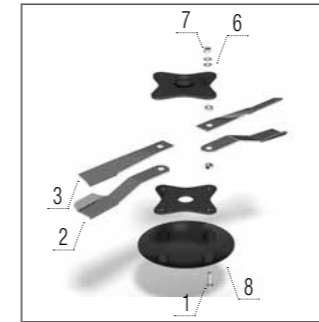
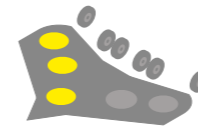
3 – KM060135 KÉS.....	2 db
4 – KM060126 KÉS.....	2 db
5 – KM000275 CSAVAR.....	4 db
6 – KM000020 ALÁTÉT.....	8 db
7 – KM000228 ANYACSAVAR.....	4 db
8 – 00021106 BORÍTÓ.....	1 db

MULCHER MM

rotoros szárzúzó



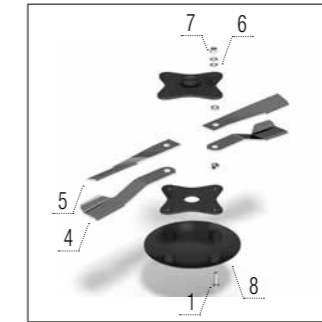
MULCHER MM



Kukorica kések – bal + Rotor fedele

Modell MM

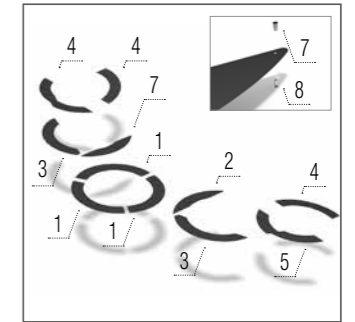
1 – KM000275 CSAVAR.....	4 db
2 – KM060134 KÉS.....	2 db
3 – KM060127 KÉS.....	2 db
6 – KM000020 ALÁTÉT.....	8 db
7 – KM000228 ANYACSAVAR.....	4 db
8 – 00021237 BORÍTÓ.....	1 db



Kukorica kések – jobb + Rotor fedele

Modell MM

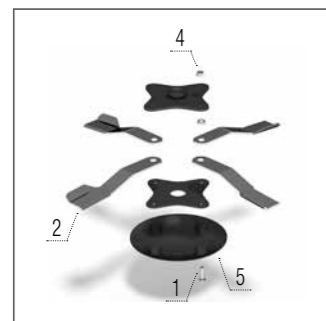
1 – KM000275 CSAVAR.....	4 db
4 – KM060135 KÉS.....	2 db
5 – KM060126 KÉS.....	2 db
6 – KM000020 ALÁTÉT.....	8 db
7 – KM000228 ANYACSAVAR.....	4 db
8 – 00021237 BORÍTÓ.....	1 db



Páncélozás

Modell MM

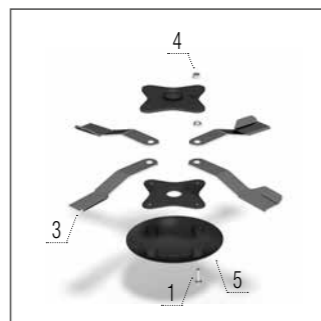
1 – 00785223 FÉMLEMEZ.....	3 db
2 – 00785208 FÉMLEMEZ.....	2 db
3 – 00785218 FÉMLEMEZ.....	2 db
4 – 00785212 FÉMLEMEZ.....	2 db
5 – 00785204 FÉMLEMEZ.....	1 db
6 – 00785222 FÉMLEMEZ.....	1 db
7 – KM000733 ANYACSAVAR.....	64 db
8 – KM000320 CSAVAR.....	64 db



Fűkések – bal + Rotor fedele

Modell MM

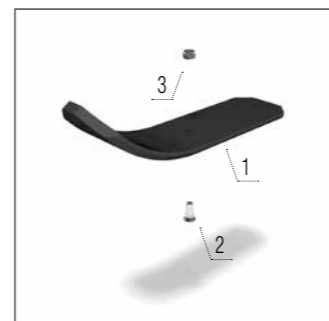
1 – KM000552 CSAVAR.....	4 db
2 – KM060134 KÉS.....	4 db
4 – KM000228 ANYACSAVAR.....	4 db
5 – 00021237 BORÍTÓ.....	1 db



Fűkések – jobb + Rotor fedele

Modell MM

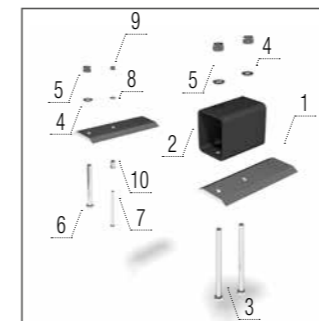
1 – KM000552 CSAVAR.....	4 db
3 – KM060135 KÉS.....	4 db
4 – KM000228 ANYACSAVAR.....	4 db
5 – 00021237 BORÍTÓ.....	1 db



Felszínkövető lemez

Modell MM

1 – 00030705 PÁLCA.....	1 db
2 – KM000143 CSAVAR.....	2 db
3 – KM000154 ANYACSAVAR.....	2 db



Mellső ellenkés

Modell MM

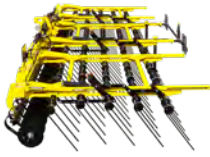
1 – 00021589 ZÁRTSZELVÉNY.....	1 db
2 – KM060108 KÉS.....	2 db
3 – KM000348 CSAVAR.....	2 db
4 – KM000005 ALÁTÉT.....	3 db
5 – KM000057 ANYACSAVAR.....	3 db
6 – KM000012 CSAVAR.....	1 db
7 – KM000147 CSAVAR.....	1 db
8 – KM000081 ALÁTÉT.....	1 db
9 – KM000155 ANYACSAVAR.....	1 db
10 – 00021203 PERSELY.....	1 db

DARABSZÁM

MULCHER		MM 7000
Ívelt kukorica kések	db	10
Egyenes kukorica kések	db	10
Fűkések	db	20
Páncélozás	db	5
Mellső ellenkés	db	4
Rotor fedele	db	5
Felszínkövető lemez	db	11

Sortiment

talajművelés



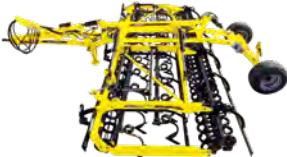
STRIEGEL-PRO
Szárrendező



SWIFTERDISC
Tárcsás tarlóhántó



ATLAS
Tárcsás tarlóhántó



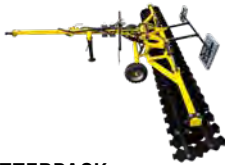
SWIFTER
Magágykészítő kompaktor



FENIX
Univerzális kultivátor



TERRALAND
Talajlazító



CUTTERPACK
Vontatott henger



PRESSPACK
Vontatott henger



TERRALAND DO
Kombinált talajlazító

vetés és műtrágyázás



OMEGA
Vetőgép



FERTI-BOX
Műtrágyatartály



ALFA DRILL
Vetőegység

sorközművelés mulcsozás



ROW-MASTER
Sorközművelő kultivátor



MULCHER
Szárzúzó

BEDNAR FMT, s. r. o.
Lohenicka 607
190 17 Praha-Vinor
Czech Republic



info@bednarfmt.com
www.bednar-machinery.com



* M A O O 3 0 6 *