

BEDNAR



KATALOG CZĘŚCI ZAMIENNYCH ROBOCZYCH

Jak być skutecznym przez cały sezon?

JOY
OF FARMING

JAKOŚĆ NA PIERWSZYM MIEJSCU!



Rolnictwo jest dziedziną, w której czynnik czasu odgrywa ważną rolę. Jesteśmy świadomi tego faktu i dlatego stale ulepszamy system dostaw części zamiennych, i świadczenie usług serwisowych w taki sposób, aby Państwa maszyna była zawsze gotowa do pracy w 100%.

4 KROKI, KTÓRE ZAPEWNIĄ 100% WYSOKIEJ JAKOŚCI I SZYBKĄ DOSTAWĘ CZĘŚCI ZAMIENNYCH:



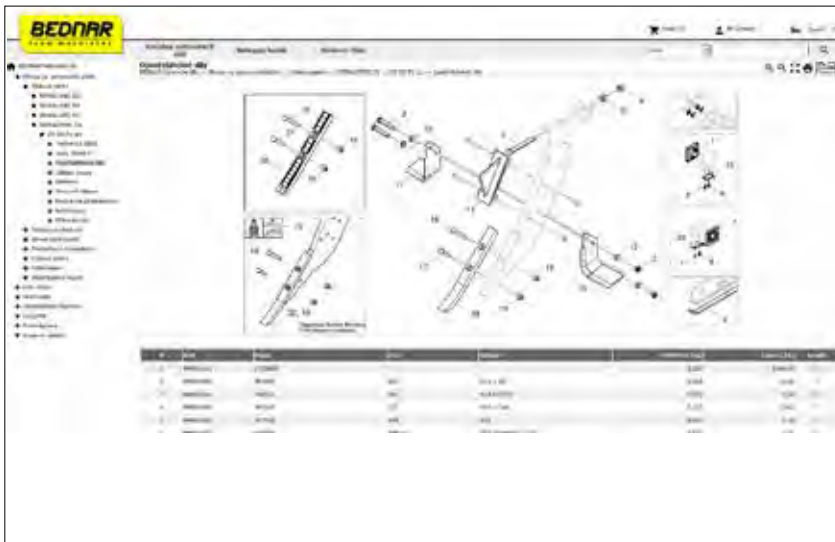
1. KROK – PROJEKTOWANIE CZĘŚCI

Oryginalne części BEDNAR projektowane są w taki sposób, abyście zawsze osiągnęli Państwo wysoką jakość pracy i długą trwałość części. Podczas ich projektowania nasi konstruktorzy wykorzystują najnowocześniejsze trendy w rolnictwie i materiałoznawstwie. Za pomocą nowoczesnego oprogramowania, są one zmieniane w nowe, innowacyjne rozwiązania, które zaspokoją rzeczywiste potrzeby każdego rolnika. Nieustannie staramy się znajdować nowe rozwiązania we wszystkich obszarach, które pozwalają na podnoszenie jakości pracy naszych maszyn – materiał. Kształt albo całkowicie nowe rozwiązania konstrukcyjne. Skrupulatne i cierpliwe projektowanie z uwzględnieniem rzeczywistych potrzeb rolników jest podstawą naszego rozwoju.



2. KROK – TESTOWANIE CZĘŚCI

Każda część jest kontrolowana i szczegółowo testowana, tak abyśmy byli pewni, że przy jej użytkowaniu osiągniemy maksymalną jakość pracy i długą trwałość. W trakcie wymagających testów współpracujemy z czeskimi uniwersytetami, instytutami badawczymi i laboratoriami, które należą do europejskiej czołówki w swojej dziedzinie. Podczas projektowania wykorzystujemy wieloletnie doświadczenia specjalistów z dziedziny rolnictwa.



3. KROK – PRAKTYCZNY SYSTEM ZAMAWIANIA

Części zamienne do swojej maszyny, zamówicie Państwo w prosty sposób u swojego sprzedawcy. Dla przejrzystości części zamiennych do wszystkich naszych maszyn korzystamy z katalogu online, do którego ma dostęp Twój dealer i może łatwo zidentyfikować poszukiwaną część zamienną.

WSPARCIE TELEFONICZNE | BEDNAR ASSISTANCE

+ 420 725 870 495



4. KROK – DOPRACOWANA DYSTRYBUCJA

Jesteśmy świadomi wagi terminowego dostarczenia części zamiennych do Państwa. Dlatego wykorzystujemy do dystrybucji całą sieć najlepszych światowych firm spedycyjnych, które bezpiecznie, a przede wszystkim w ustalonym terminie, dostarczą Państwa zamówienie z naszego centralnego magazynu części zamiennych bezpośrednio do dealera lub na gospodarstwo.

JEST ORYGINAŁ, JEST PEWNOŚĆ



Nasze maszyny produkowane są jako całość, w której każda jedna część wspiera działanie drugiej. Dlatego warto się upewnić, że w Państwa maszynie użyte są oryginalne części BEDNAR i dzięki temu zapewniona jest maksymalna jakość pracy. Części te przechodzą szczegółową kontrolę i wymagające testy. Jedynie w ten sposób można zapewnić spełnienie wysokich wymagań odnośnie ich jakości i trwałości.

Jako producent maszyn rolniczych jesteśmy świadomi, że czas jest tym, co odgrywa w rolnictwie jedną z najważniejszych ról. I dlatego przez cały rok inwestujemy w system produkcji, ewidencji i ekspedycji naszych części zamiennych, abyśmy byli w stanie lepiej dostosowywać nasze dostawy do Państwa potrzeb. Uważne monitorowanie wydawania i kontrola dotrzymywania terminów, są gwarancją osiągnięcia zadowolenia naszych klientów.



DLACZEGO WARTO MIEĆ ORYGINALNE CZĘŚCI BEDNAR?

- Mają najwyższą jakość.
- Idealnie pasują.
- Są szczegółowo sprawdzane.
- Są maksymalnie niezawodne.
- Są długotrwałe
- Są identyczne jak poprzednie części.
- Przeszły wymagające testy.
- Są dostępne u wszystkich autoryzowanych dealerów.
- Każdy sprzedawca i pracownik działu serwisu jest regularnie szkoleny, w zakresie ich znajomości.
- Wsparcie profesjonalnego zespołu w centralnym magazynie BEDNAR.
- Gwarancja na maszynę i części



KONTROLA JAKOŚCI

Każda część, która jest używana w seryjnej produkcji, przeszła wymagające testy. Od testów w laboratorium badających jakość materiału aż po długotrwałe sprawdzanie bezpośrednio przy pracy w różnych trudnych warunkach. Jedynie w ten sposób możemy być pewni, że oryginalne części BEDNAR spełnią Państwa oczekiwania.

Tylko oryginalne części zamienne BEDNAR spełniają najwyższe wymagania jakościowe i wytrzymałościowe.



SYSTEM KONTROLI PODDOSTAWCÓW

BEDNAR kupuje większość części zamiennych od najlepszych europejskich poddostawców, specjalizujących się w produkcji części maszyn ulegających zużyciu. Dostawcy Ci są dokładnie wybierani, tak aby spełnili nasze wysokie wymagania we wszystkich obszarach oraz dostarczyli części dokładnie zgodne z podaną dokumentacją. Przed każdym przyjęciem towaru do naszego centralnego magazynu BEDNAR przesyłka jest dokładnie kontrolowana i sprawdzana. Tylko w ten sposób możemy zagwarantować, że otrzymacie Państwo wyłącznie wysokiej jakości części zamienne.

WSPARCIE

O to, by wszystko przebiegało gładko, dba zespół przeszkolonych pracowników odpowiedzialnych za zamówienia, spedycję, informację i fakturowanie części zamiennych. Sprzedawcy i pracownicy działu serwisu naszych autoryzowanych sprzedawców, są regularnie zapoznawani ze wszystkimi naszymi nowościami i zawsze z chęcią udzielą Państwu potrzebnych informacji. Zachęcamy do kontaktu z nimi.

DŁUTA I SKRZYDEŁKA LONG-LIFE DLA WIĘKSZEJ WYDAJNOŚCI PRACY



TERRALAND TN, TN_PROFI, TO
D – KM060411 M – KM060410*
 KM060411**

Dłuto LONG LIFE 70 mm (1 szt)

* do DA
** od DA



TERRALAND TN, TO, TN_PROFI
KM060340

Dłuto LONG LIFE 40 mm (1 szt)

NOWE STANDARDOWE DŁUTA



- ostry kąt pracy
- podcięty profil glebowy
- gleba jest utrzymywana w górnych warstwach
- niskie zapotrzebowanie na trakcję ciągnika

ZUŻYTE STANDARDOWE DŁUTA



- nieprawidłowy kąt pracy
- gleba jest spychana (gleba nie jest podcinana jak dłutami nowymi)
- gleba nie jest zatrzymywana w górnych warstwach
- wyższe zapotrzebowanie na trakcję
- wyższe zużycie paliwa
- wysoki poziom napięć w strukturze maszyny (rama, łożyska etc.)
- ograniczenie prędkości roboczej

DŁUTA LONG LIFE



- długotrwały ostry kąt pracy
- gleba jest podcięta
- gleba zatrzymywana jest w górnych warstwach
- stałe niskie zapotrzebowanie na trakcję ciągnika
- redukcja zapotrzebowania na paliwo
- redukcja poziomu napięć w strukturze maszyny (rama, łożyska etc.)
- wyższa wydajność



FENIX FN, FO, TERRALAND DO
od r. 2019 – KM060446
Dłuto LONG LIFE 40 mm (1 szt)



FENIX FN, FO, TERRALAND DO
do r. 2019 – KM060402
od r. 2019 – KM060427
Dłuto LONG LIFE 80 mm (1 szt)



FENIX FN, FO, TERRALAND DO
do r. 2019
KM060316
Skrzydełko LONG LIFE L 185 mm (1 szt)
KM060317
Skrzydełko LONG LIFE R 185 mm (1 szt)
od r. 2019
KM060447
Skrzydełko LONG LIFE L 185 mm (1 szt)
KM060448
Skrzydełko LONG LIFE R 185 mm (1 szt)



„Dłuta LONG LIFE są 6 razy bardziej trwale od dłut spawanych w pracy w naszych warunkach. Ich zalety zostały potwierdzone podczas sezonu suchego i wtedy zdecydowaliśmy o braku możliwości powrotu do dłut standardowych.”

Jiří Mátl, mechanizátor

Zemědělské družstvo Budiškovice
Jindřichův Hradec, Republika Czeska
1933 ha

NIE TRĄĆ CZASU, WYBIERZ LONG LIFE!

BEDNAR zwraca ogromną uwagę na wysokiej jakości elementy robocze. Koszt tych części odgrywa ważną rolę poprzez cały okres eksploatacji danej maszyny.

Wysoki poziom odporności dłut, skrzydełek, elementów roboczych brony do słomy i redlic Gamma znacząco obniża koszt użytkowania części zamiennych, ale także czas potrzebny na ich wymianę. Nowe dłuta, skrzydełka, elementy robocze brony do słomy i redlice Gamma LONG LIFE znacząco zwiększają żywotność części i jednocześnie efektywność używanej maszyny.

Z nowymi elementami roboczymi LONG LIFE osiągniesz jakość oraz oszczędność kosztów i czasu:

- Znacząco większa żywotność niż części standardowe
- Stała głębokość i jakość pracy
- Lepsza penetracja, niższe zapotrzebowanie na moc, dzięki stale utrzymywanej ostrości krawędzi tnących
- Stała szerokość robocza elementów podczas okresu zużywalności
- Oszczędność czasu i pieniędzy dzięki zmniejszonej zużywalności
- Dłuższy okres pracy w sezonie
- Niższe koszty uprawy w przeliczeniu na hektar
- Optymalne wykorzystanie mocy ciągnika
- Oszczędność na powierzchni magazynowej i kosztach transportu

ELEMENTY BRONY PALCZASTEJ LONG LIFE

REDLICE GAMMA LONG LIFE



STRIEGEL-PRO PE, PN
01364391 – Elementy brony
LONG LIFE (1 szt)



SWIFTER SN, SO, SE, SM
KM060416 – Redlica Gamma
(1 szt)



„Miałem okazję przetestować różne dłuta do maszyny Terraland, również dłuta „LONG LIFE”. Właśnie te okazały się najlepsze. Okazały się sześć razy trwalsze od normalnych elementów roboczych. Dla mnie są one niezbędne do efektywnej pracy podczas suchych okresów. Zalecam używanie ich ze względu na niezaprzeczalne korzyści, takie jak jakościowe uprawianie gleby oraz mniej czasu spędzone na konserwacji maszyny.”

Mateusz Watral, właściciel gospodarstwa

GR Mateusz Watral
Kołbaskowo, województwo Zachodniopomorskie
50 ha | Terraland 4000 PROFI HD



JAK BYĆ MAKSYMALNIE SKUTECZNYM (REGULACJA MASZYN, PROFESJONALNA KONSERWACJA)

Poprzez dobre planowanie konserwacji można w prosty sposób zapobiec wielu komplikacjom w trakcie sezonu, które mogą ograniczać wydajność Państwa maszyny w czasie, gdy jest potrzebna. Dlatego należy stosować obsługę codzienną oraz kontrolować elementy robocze. Przestrzeganie procedur podanych w instrukcji obsługi maszyny jest niezbędne aby cieszyć się z bezawaryjnej maszyny.

Planowanie konserwacji przynosi wiele korzyści:

- Osiągniesz maksymalną wydajność we właściwym czasie, gdy tego potrzebujesz.
- Unikniesz nieoczekiwanych przerw w czasie, gdy są dobre warunki do pracy.
- Obniżysz koszty związane z planowaną konserwacją poprzez zakup części ulegających zużyciu na korzystnych warunkach poza sezonem.
- Oszczędzisz pieniądze na dostawie części zamiennych, dzięki możliwości wydłużonego trybu dostawy.



WSKAZÓWKI ODNOŚNIE KONSERWACJI I REGULACJI MASZYN

Nasz zespół pracowników działu serwisu jest zawsze do Państwa dyspozycji. Z chęcią Państwu doradzimy jak najlepiej wyregulować maszynę, abyście byli Państwem zadowoleni.

E-mail:
service@bednarfmt.com

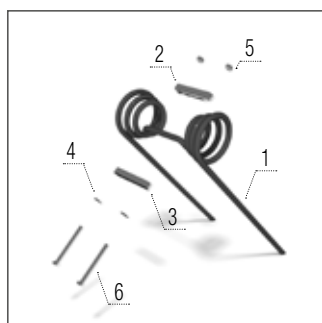
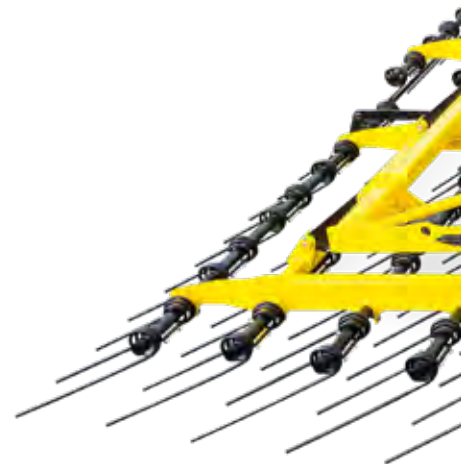
Servis hot-line:
+420 606 423 429

STRIEGEL-PRO

brony do słomy



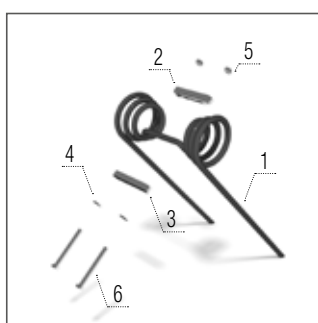
STRIEGEL-PRO PN



Ząb brony

Model PE

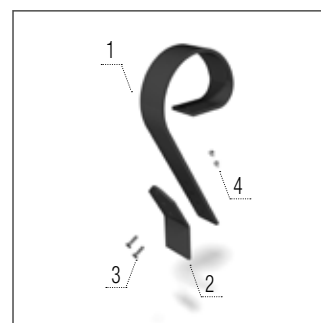
1 – KM130010 ZĄB BRONY	1 szt
2 – 00636049 PODKŁADKA	1 szt
3 – 00622658 PODKŁADKA	1 szt
4 – KM000056 PODKŁADKA	2 szt
5 – KM000325 NAKRĘTKA	2 szt
6 – KM000011 ŚRUBA	2 szt



Ząb brony – LONG LIFE

Model PN, PE

1 – 01364391 ZĄB BRONY	1 szt
2 – 00636049 PODKŁADKA	1 szt
3 – 00622658 PODKŁADKA	1 szt
4 – KM000056 PODKŁADKA	2 szt
5 – KM000325 NAKRĘTKA	2 szt
6 – KM000011 ŚRUBA	2 szt



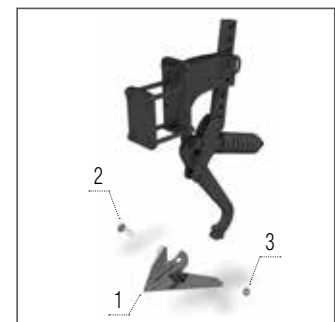
Nakładka włóki Crushbar

Model PE

1 – KM060225 SPRĘŻYNA	1 szt
2 – KM060136 NAKŁADKA	1 szt
3 – KM000851 ŚRUBA	2 szt
4 – KM000848 NAKRĘTKA	2 szt



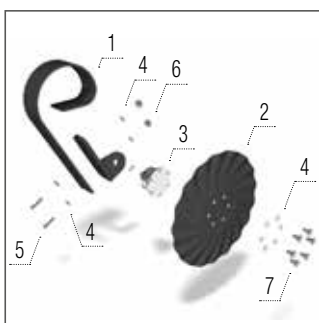
STRIEGEL-PRO PE



Spulchaniacz śladów

Model PE

- 1 – KM060086 NAKŁADKA1 szt
- 2 – KM000616 ŚRUBA1 szt
- 3 – KM000296 NAKRĘTKA1 szt



Krój tnący

Model PE

- 1 – KM060225 SPRĘŻYNA.....1 szt
- 2 – KM060430 DYSK.....1 szt
- 3 – KM040146 PIASTA.....1 szt
- 4 – KM000024 PODKŁADKA.....10 szt
- 5 – KM000467 ŚRUBA2 szt
- 6 – KM000154 NAKRĘTKA2 szt
- 7 – KM000879 ŚRUBA6 szt

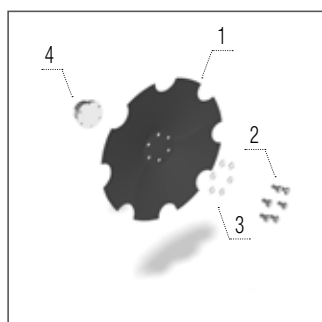
LICZBA CZĘŚCI

STRIEGEL-PRO		PN 6000	PN 7500	PN 9000	PE 12000
Ząb brony	szt	50	60	75	120
Nakładka włóki Crushbar	szt	—	—	—	36
Dysk	szt	20	24	30	36
Spulchaniacz śladów	szt	—	—	—	8

SWIFTERDISC

brony talerzowe

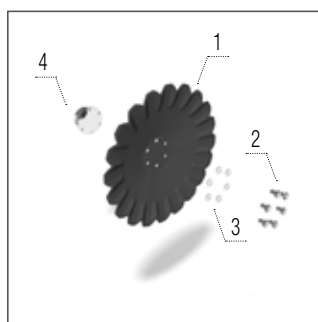
SWIFTERDISC XN



Dysk 520 × 5 mm

Modele XN, XN_R

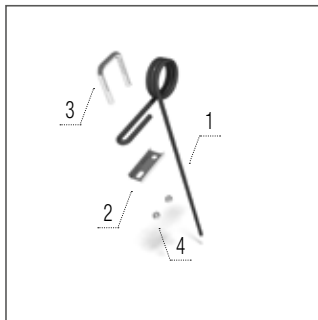
- 1 – KM060304 DYSK.....1 szt
- 2 – KM000930 ŚRUBA6 szt
- 3 – KM000963 PODKŁADKA.....6 szt
- 4 – KM040146 PIASTA.....1 szt



Dysk Aggressive
520 × 5 mm

Modele XN, XN_R

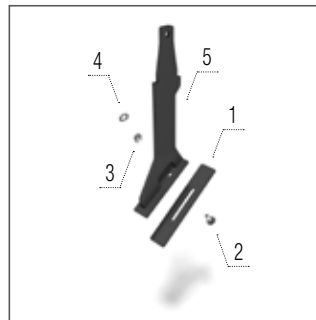
- 1 – KM060305 DYSK.....1 szt
- 2 – KM000930 ŚRUBA6 szt
- 3 – KM000963 PODKŁADKA.....6 szt
- 4 – KM040146 PIASTA.....1 szt



Brona równająca

Model XN

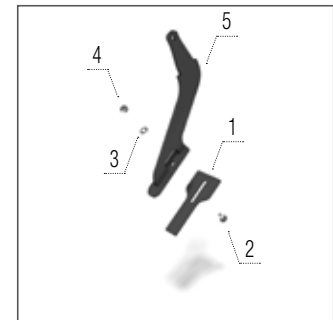
- 1 – KM030007 ZĄB BRONY1 szt
- 2 – 00002940 PODKŁADKA1 szt
- 3 – KM380001 OBEJMA1 szt
- 4 – KM000154 NAKRĘTKA2 szt



Skrobak – wał V-Ring

Modele XN, XN_R

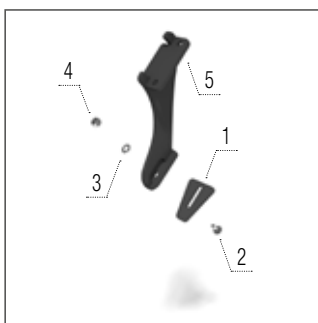
- 1 – 00037392 SKROBAK1 szt
- 2 – KM000395 ŚRUBA1 szt
- 3 – KM000081 PODKŁADKA1 szt
- 4 – KM000155 NAKRĘTKA1 szt
- 5 – 00000754 RAMIĘ1 szt



Skrobak – wał segmentowy

Modele XN, XN_R

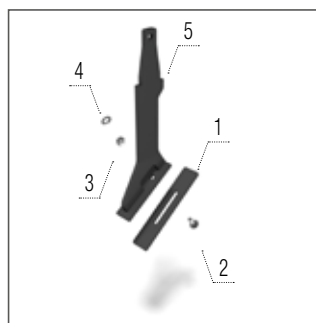
- 1 – 00029738 SKROBAK1 szt
- 2 – KM000395 ŚRUBA1 szt
- 3 – KM000081 PODKŁADKA1 szt
- 4 – KM000155 NAKRĘTKA1 szt
- 5 – 00046596 RAMIĘ1 szt



Skrobak – wał Roadpacker

Modele XN, XN_R

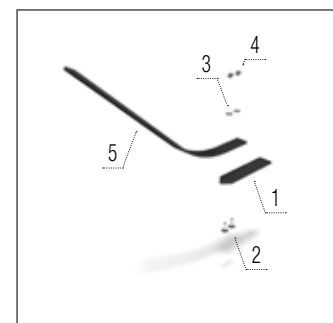
- 1 – 00023579 SKROBAK1 szt
- 2 – KM000395 ŚRUBA1 szt
- 3 – KM000081 PODKŁADKA1 szt
- 4 – KM000155 NAKRĘTKA1 szt
- 5 – 00046816 RAMIĘ1 szt



Skrobak – wał U-ring

Modele XN, XN_R

- 1 – 00037392 SKROBAK1 szt
- 2 – KM000395 ŚRUBA1 szt
- 3 – KM000081 PODKŁADKA1 szt
- 4 – KM000155 NAKRĘTKA1 szt
- 5 – 00000754 RAMIĘ1 szt



Skrobak – wał Spring

Modele XN, XN_R

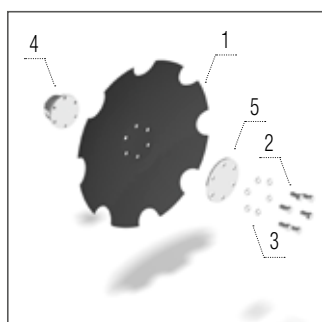
- 1 – 00712418 SKROBAK1 szt
- 2 – KM000395 ŚRUBA2 szt
- 3 – KM000081 PODKŁADKA2 szt
- 4 – KM000155 NAKRĘTKA2 szt
- 5 – 00713124 SPRĘŻYNA1 szt

LICZBA CZĘŚCI

SWIFTERDISC		XN 3000	XN 3500	XN 4000R	XN 4000	XN 5000
Dysk 520 × 5 mm	szt	22/24	26/28	30/32	30	40
Dysk Aggressive 520 × 5 mm	szt	22/24	26/28	30/32	30	40
Brona równająca	szt	22	26	30	28	36
Skrobak – wał V-Ring	szt	22	24	28	30	38
Skrobak – wał segmentowy	szt	23	26	30	32	40
Skrobak – wał Roadpacker	szt	23	26	30	32	40
Skrobak – wał U-ring	szt	16	18	22	24	28
Skrobak – wał Spring	szt	13	14	18	18	22

SWIFTERDISC

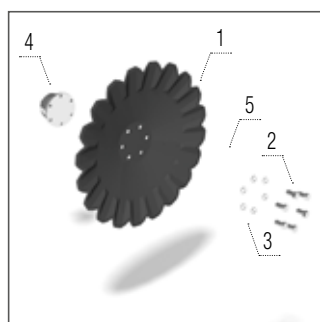
brony talerzowe



Dysk
520 × 5 mm

Modele XO_F, XE

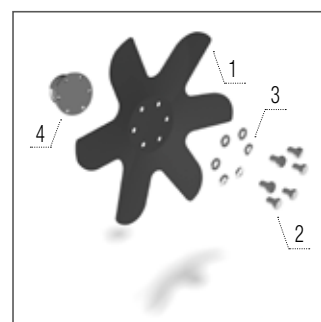
- 1 – KM060304 DYSK.....1 szt
- 2 – KM000930 ŚRUBA6 szt
- 3 – KM000963 PODKŁADKA.....6 szt
- 4 – KM040146 PIASTA.....1 szt
- 5 – 00913027 PODKŁADKA.....1 SZT



Dysk Aggressive
520 × 5 mm

Modele XO_F, XE

- 1 – KM060305 DYSK.....1 szt
- 2 – KM000930 ŚRUBA6 szt
- 3 – KM000963 PODKŁADKA.....6 szt
- 4 – KM040146 PIASTA.....1 szt
- 5 – 00913027 PODKŁADKA.....1 szt

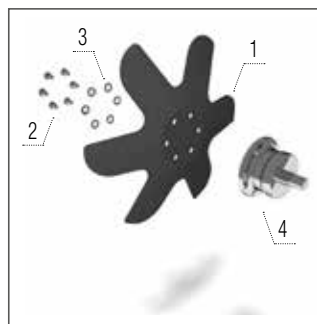


Dysk ograniczający
– lewy

Modele XO_F, XE

- 1 – KM060251 DYSK.....1 szt
- 2 – KM000489 ŚRUBA6 szt
- 3 – KM000056 PODKŁADKA.....6 szt
- 4 – KM040146 PIASTA.....1 szt

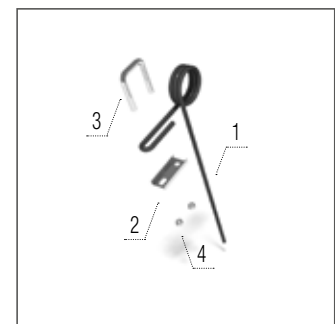
SWIFTERDISC XO_F



Dysk ograniczający – prawy

Modele XO_F, XE

1 – KM060250 DYSK.....	1 szt
2 – KM000489 ŚRUBA	6 szt
3 – KM000056 PODKŁADKA.....	6 szt
4 – KM040146 PIASTA.....	1 szt



Brona równająca

Model XO_F

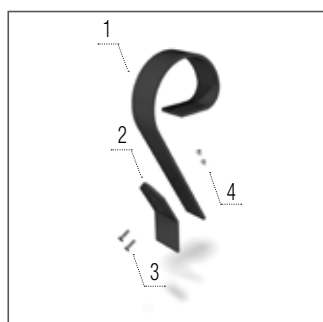
1 – KM030007 ZĄB BRONY.....	1 szt
2 – 00002940 PODKŁADKA.....	1 szt
3 – KM380001 OBEJMA.....	1 szt
4 – KM000154 NAKRĘTKA	2 szt

LICZBA CZĘŚCI

SWIFTERDISC		XO 4000 F	XO 4500 F	XO 5000 F	XO 6000 F	XO 8000 F
Dysk 520 × 5 mm	szt	30	34	38	46	58
Dysk Aggressive 520 × 5 mm	szt	30	34	38	46	58
Dysk ograniczający – lewy	szt	1	1	1	1	1
Dysk ograniczający – prawy	szt	1	1	1	1	1
Nakładka włóki Crushbar	szt	14	16	20	22	28
Nakładka włóki Crushbar (maszyna z kół podporowych)	szt	12	12	14	18	24
Brona równająca	szt	31	33	37	43	55
Skrobak – wał V-Ring	szt	30	34	38	46	56
Skrobak – wał segmentowy	szt	33	37	41	49	59
Skrobak – wał Roadpacker	szt	33	37	41	49	59
Skrobak – wał Spring	szt	19	21	23	27	33

SWIFTERDISC

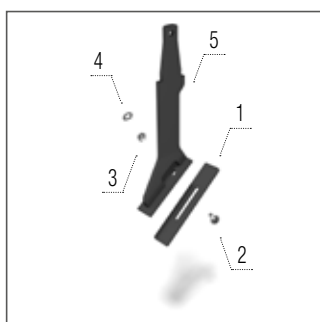
brony talerzowe



Nakładka włóki
Crushbar

Modele XO_F, XE

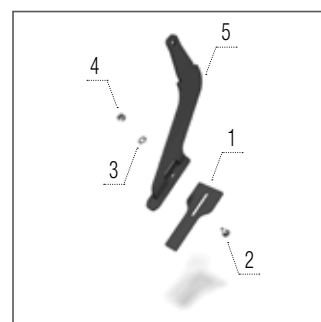
1 – KM060349 SPRĘŻYNA.....	1 szt
2 – KM060369 NAKŁADKA.....	1 szt
3 – KM000851 ŚRUBA.....	2 szt
4 – KM000848 NAKRĘTKA.....	2 szt



Skrobak
– wał V-Ring

Modele XO_F, XE

1 – 00037392 SKROBAK.....	1 szt
2 – KM000395 ŚRUBA.....	1 szt
3 – KM000081 PODKŁADKA.....	1 szt
4 – KM000155 NAKRĘTKA.....	1 szt
5 – 00000754 RAMIĘ.....	1 szt

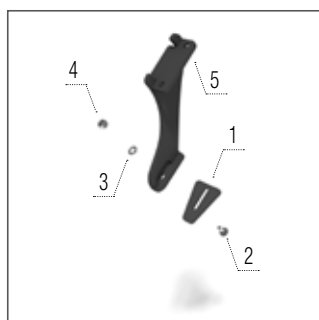


Skrobak
– wał segmentowy

Modele XO_F, XE

1 – 00029738 SKROBAK.....	1 szt
2 – KM000395 ŚRUBA.....	1 szt
3 – KM000081 PODKŁADKA.....	1 szt
4 – KM000155 NAKRĘTKA.....	1 szt
5 – 00046596 RAMIĘ.....	1 szt

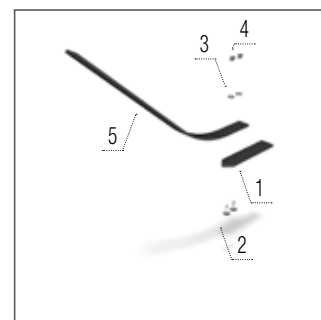
SWIFTERDISC XE



**Skrobak
– wał Roadpacker**

Modele X0_F, XE

1 – 00023579 SKROBAK	1 szt
2 – KM000395 ŚRUBA	1 szt
3 – KM000081 PODKŁADKA	1 szt
4 – KM000155 NAKRĘTKA	1 szt
5 – 00046816 RAMIĘ	1 szt



**Skrobak
– wał Spring**

Model X0_F

1 – 00712418 SKROBAK	1 szt
2 – KM000395 ŚRUBA	2 szt
3 – KM000081 PODKŁADKA	2 szt
4 – KM000155 NAKRĘTKA	2 szt
5 – 00713124 SPRĘŻYNA	1 szt

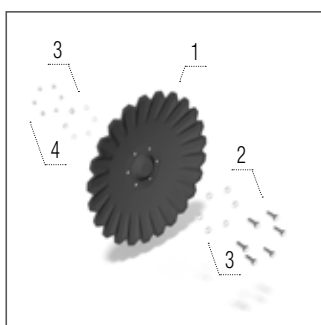
LICZBA CZĘŚCI

SWIFTERDISC		XE 10000	XE 12000	XE 14000
Dysk 520 × 5 mm	szt	78	94	112
Dysk Aggressive 520 × 5 mm	szt	78	94	112
Dysk ograniczający – lewy	szt	1	1	–
Dysk ograniczający – prawy	szt	1	1	–
Nakładka włóki Crushbar	szt	33	41	–
Nakładka włóki Crushbar (maszyna z kół podporowych)	szt	–	–	43
Skrobak – wał V-Ring	szt	74	90	100
Skrobak – wał segmentowy	szt	78	94	–
Skrobak – wał Roadpacker	szt	78	94	–

ATLAS

brony talerzowe

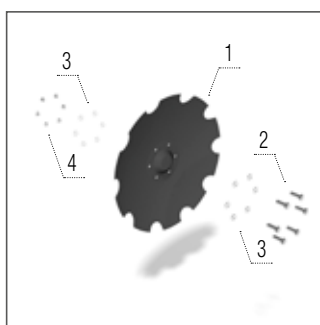
ATLAS AN



Dysk Aggressive
620 × 6 mm

Modele AO, AM

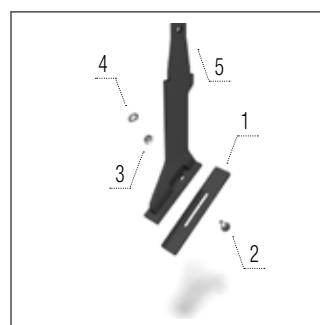
- 1 – KM060297 DYSK.....1 szt
- 2 – KM000372 ŚRUBA6 szt
- 3 – KM000056 PODKŁADKA.....12 szt
- 4 – KM000325 NAKRĘTKA6 szt



Dysk
620 × 6 mm

Modele AO, AM

- 1 – KM060306 DYSK.....1 szt
- 2 – KM000372 ŚRUBA6 szt
- 3 – KM000056 PODKŁADKA.....12 szt
- 4 – KM000325 NAKRĘTKA6 szt

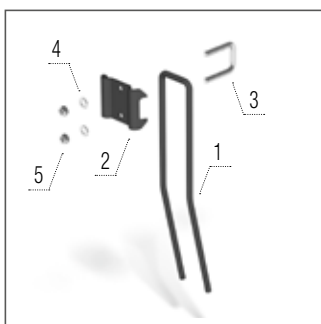


Skrobak
– wał U-Ring

Model AO

- 1 – 00037392 SKROBAK.....1 szt
- 2 – KM000395 ŚRUBA1 szt
- 3 – KM000081 PODKŁADKA.....1 szt | 00,10 €
- 4 – KM000155 NAKRĘTKA1 szt
- 5 – 00000754 RAMIĘ.....1 szt

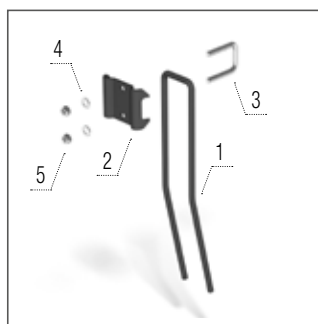
ATLAS AO



Ząb brony przedni

Model AO

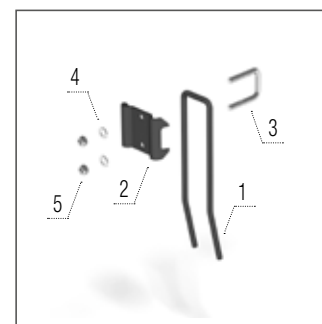
- 1 – KM210003 ZĄB BRONY1 szt
- 2 – KM210004 UCHWYT1 szt
- 3 – KM380001 OBEJMA.....1 szt
- 4 – KM000056 PODKŁADKA.....2 szt
- 5 – KM000154 NAKRĘTKA2 szt



Ząb brony przed wałem pojedynczym

Model AO

- 1 – KM210003 ZĄB BRONY1 szt
- 2 – KM210004 UCHWYT1 szt
- 3 – KM380001 OBEJMA.....1 szt
- 4 – KM000056 PODKŁADKA.....2 szt
- 5 – KM000154 NAKRĘTKA2 szt



Ząb brony przed wałem podwójnym

Model AO

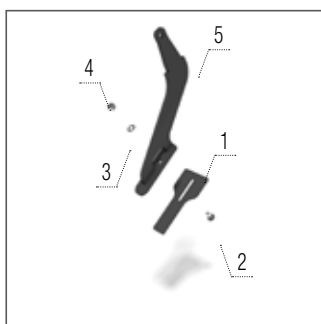
- 1 – KM210006 ZĄB BRONY.....1 szt
- 2 – KM210004 UCHWYT1 szt
- 3 – KM380001 OBEJMA.....1 szt
- 4 – KM000056 PODKŁADKA.....2 szt
- 5 – KM000154 Nakrętka2 szt

LICZBA CZĘŚCI

ATLAS		AN 3000	AO 4000	AO 4500	AO 5000	AO 6000
Dysk 620 × 6 mm	szt	30	34	38	46	58
Dysk Aggressive 620 × 6 mm	szt	30	34	38	46	58
Skrobak – wał V-Ring	szt	22	30	34	38	46
Skrobak – wał segmentowy	szt	–	32	36	40	48
Skrobak – wał Roadpacker	szt	14	16	20	22	28
Skrobak – wał Outpack	szt	12	12	14	18	24
Skrobak – wał Spring	szt	31	33	37	43	55
Skrobak – wał U-Ring	szt	30	34	38	46	56
Ząb brony przedni	szt	33	37	41	49	59
Ząb brony przed wałem pojedynczym	szt	33	37	41	49	59
Ząb brony przed wałem podwójnym	szt	19	21	23	27	33

ATLAS

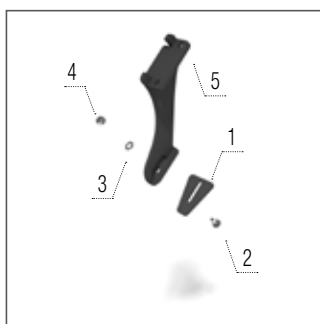
brony talerzowe



Skrobak
– wał segmentowy

Modele AO, AM

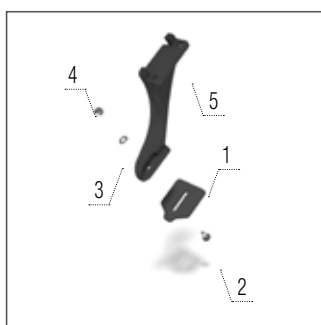
- 1 – 00029738 SKROBAK1 szt
- 2 – KM000395 ŚRUBA1 szt
- 3 – KM000081 PODKŁADKA1 szt
- 4 – KM000155 NAKRĘTKA1 szt
- 5 – 00046596 RAMIĘ1 szt



Skrobak
– wał Roadpacker

Modele AO, AM

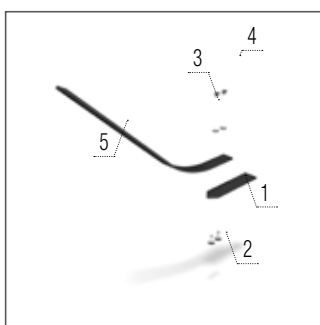
- 1 – 00023579 SKROBAK1 szt
- 2 – KM000395 ŚRUBA1 szt
- 3 – KM000081 PODKŁADKA1 szt
- 4 – KM000155 NAKRĘTKA1 szt
- 5 – 00046816 RAMIĘ1 szt



Skrobak
– wał Cutpack

Model AM

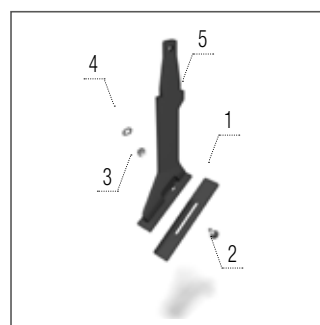
- 1 – 00830280 SKROBAK1 szt
- 2 – KM000395 ŚRUBA1 szt
- 3 – KM000081 PODKŁADKA1 szt
- 4 – KM000155 NAKRĘTKA1 szt
- 5 – 00887377 RAMIĘ1 szt



Skrobak
– wał Spring

Model AM

- 1 – 00712418 SKROBAK1 szt
- 2 – KM000395 ŚRUBA2 szt
- 3 – KM000081 PODKŁADKA2 szt
- 4 – KM000155 NAKRĘTKA2 szt
- 5 – 00713124 SPRĘŻYNA1 szt



Skrobak
– wał V-Ring

Modele AO, AM

- 1 – 00037392 SKROBAK1 szt
- 2 – KM000395 ŚRUBA1 szt
- 3 – KM000081 PODKŁADKA1 szt
- 4 – KM000155 NAKRĘTKA1 szt
- 5 – 00000754 RAMIĘ1 szt

ATLAS AM



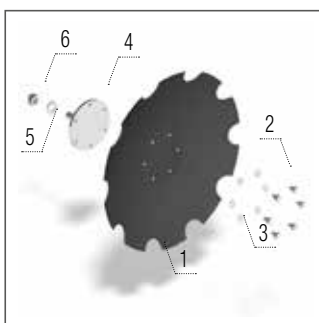
LICZBA CZĘŚCI

ATLAS		AM 10000	AM 12000
Dysk 620 × 6 mm	szt	80	96
Dysk Aggressive 620 × 6 mm	szt	80	96
Skrobak – wał V-Ring	szt	76	92
Skrobak – wał segmentowy	szt	80	96
Skrobak – wał Roadpacker	szt	80	96
Skrobak – wał Cutpack	szt	80	–
Skrobak – wał Spring	szt	46	56
Skrobak – wał U-Ring	szt	–	–
Ząb brony przedni	szt	–	–
Ząb brony przed wałem pojedynczym	szt	–	–
Ząb brony przed wałem podwójnym	szt	–	–

ATLAS

brony talerzowe

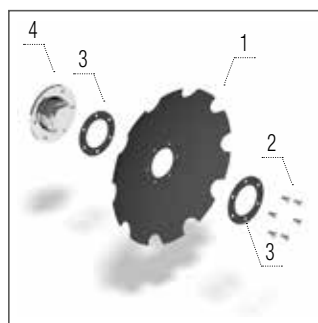
ATLAS AO_L



Dysk
620 × 6 mm

Model AO_L

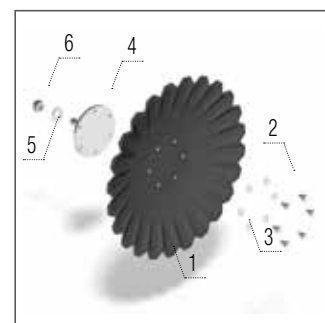
- 1 – KM060330 DYSK..... 1 szt
- 2 – KM000489 ŚRUBA 6 szt
- 3 – KM000056 PODKŁADKA..... 6 szt
- 4 – KM040170 PIASTA..... 1 szt
- 5 – KM000989 PODKŁADKA..... 1 szt
- 6 – KM000201 NAKRĘTKA 1 szt



Dysk w sekcji
centralnej 620 × 6 mm

Model AO_L

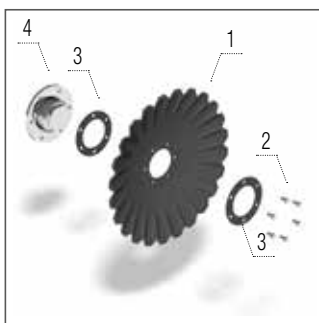
- 1 – KM060368 DYSK 1 szt
- 2 – KM000930 ŚRUBA 6 szt
- 3 – 00774293 PODKŁADKA 2 szt
- 4 – 00711247 PIASTA..... 1 szt



Dysk Aggressive
620 × 6 mm

Model AO_L

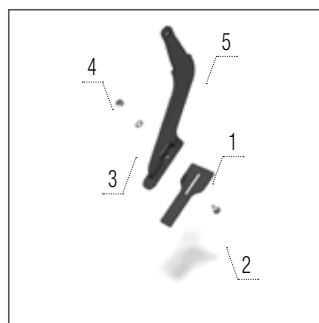
- 1 – KM060371 DYSK..... 1 szt
- 2 – KM000489 ŚRUBA 6 szt
- 3 – KM000056 PODKŁADKA..... 6 szt
- 4 – KM040170 PIASTA..... 1 szt
- 5 – KM000989 PODKŁADKA..... 1 szt
- 6 – KM000201 NAKRĘTKA 1 szt



**Dysk Aggressive
w sekcji centralnej
620 x 6 mm**

Model AO_L

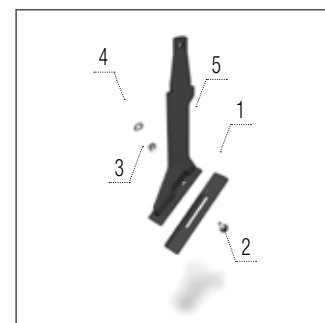
- 1 – KM060372 DYSK.....1 szt
- 2 – KM000930 ŚRUBA6 szt
- 3 – 00774293 PODKŁADKA.....2 szt
- 4 – 00711247 PIASTA.....1 szt



**Skrobak
– wał segmentowy**

Model AO_L

- 1 – 00029738 SKROBAK.....1 szt
- 2 – KM000395 ŚRUBA1 szt
- 3 – KM000081 PODKŁADKA.....1 szt
- 4 – KM000155 NAKRĘTKA1 szt
- 5 – 00046596 RAMIĘ.....1 szt



**Skrobak
– wał V-Ring**

Model AO_L

- 1 – 00037392 SKROBAK.....1 szt
- 2 – KM000395 ŚRUBA1 szt
- 3 – KM000081 PODKŁADKA.....1 szt
- 4 – KM000155 NAKRĘTKA1 szt
- 5 – 00000754 RAMIĘ.....1 szt

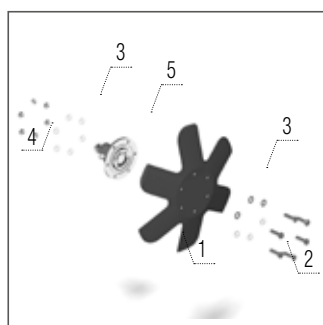
LICZBA CZĘŚCI

ATLAS		AO 4000 L	AO 5000 L	AO 6000 L	AO 8000 L
Dysk 620 x 6 mm	szt	30	38	46	58
Dysk Aggressive 620 x 6 mm	szt	30	38	46	58
Dysk w sekcji centralnej 620 x 6 mm	szt	2	2	2	2
Dysk Aggressive w sekcji centralnej 620 x 6 mm	szt	2	2	2	2
Skrobak – wał V-Ring	szt	30	38	44	56
Skrobak – wał segmentowy	szt	33	41	47	—
Skrobak – wał Roadpacker	szt	33	41	47	—

ATLAS

brony talerzowe

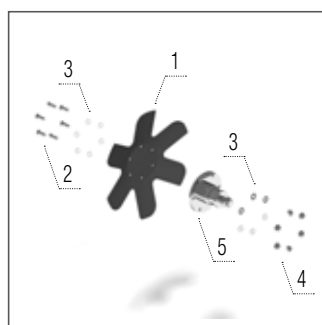
ATLAS HO



**Dysk ograniczający
– lewy**

Model HO

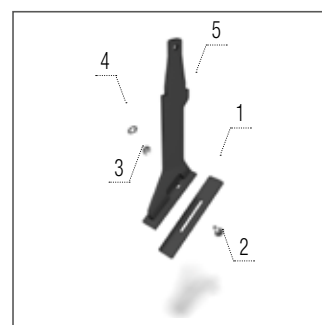
- 1 – KM060358 DYSK.....1 szt
- 2 – KM001066 ŚRUBA6 szt
- 3 – KM000242 PODKŁADKA.....6 szt
- 4 – KM000685 NAKRĘTKA6 szt
- 5 – 00577697 PIASTA.....1 szt



**Dysk ograniczający
– prawy**

Model HO

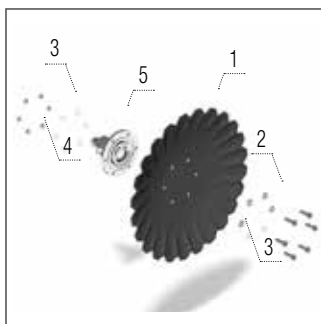
- 1 – KM060358 DYSK.....1 szt
- 2 – KM001066 ŚRUBA6 szt
- 3 – KM000242 PODKŁADKA.....6 szt
- 4 – KM000685 NAKRĘTKA6 szt
- 5 – 00577697 PIASTA.....1 szt



**Skrobak
– wał V-Ring**

Model HO

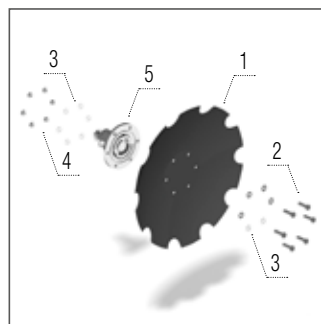
- 1 – 00037392 SKROBAK.....1 szt
- 2 – KM000395 ŚRUBA1 szt
- 3 – KM000081 PODKŁADKA.....1 szt
- 4 – KM000155 NAKRĘTKA1 szt
- 5 – 00000754 RAMIĘ.....1 szt



Dysk Aggressive
660 × 6 mm

Model HO

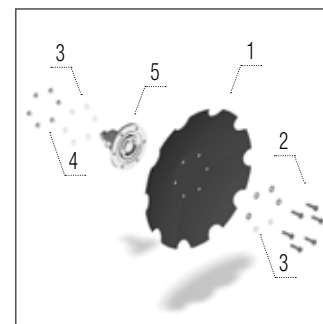
1 – KM060344 DYSK.....	1 szt
2 – KM000429 ŚRUBA	6 szt
3 – KM000242 PODKŁADKA.....	12 szt
4 – KM000685 NAKRĘTKA	6 szt
5 – 00577697 PIASTA.....	1 szt



Dysk
660 × 6 mm

Model HO

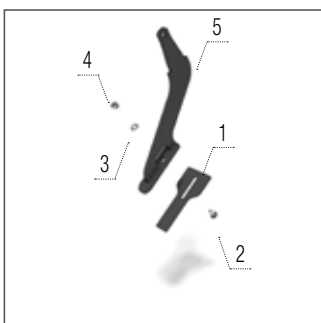
1 – KM060314 DYSK	1 szt
2 – KM000429 ŚRUBA	6 szt
3 – KM000242 PODKŁADKA.....	12 szt
4 – KM000685 NAKRĘTKA	6 szt
5 – 00577697 PIASTA.....	1 szt



Dysk
620 × 6 mm

Model HO

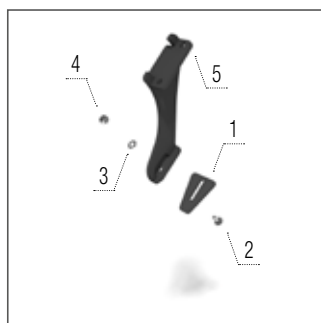
1 – KM060358 DYSK	1 szt
2 – KM001066 ŚRUBA	6 szt
3 – KM000242 PODKŁADKA	12 szt
4 – KM000685 NAKRĘTKA	6 szt
5 – 00577697 PIASTA.....	1 szt



Skrobak
– wał segmentowy

Model HO

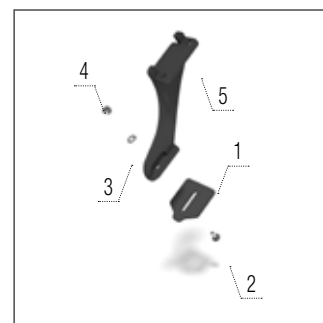
1 – 00029738 SKROBAK.....	1 szt
2 – KM000395 ŚRUBA	1 szt
3 – KM000081 PODKŁADKA.....	1 szt
4 – KM000155 NAKRĘTKA	1 szt
5 – 00046596 RAMIĘ.....	1 szt



Skrobak
– wał Roadpacker

Model HO

1 – 00023579 SKROBAK.....	1 szt
2 – KM000395 ŚRUBA	1 szt
3 – KM000081 PODKŁADKA.....	1 szt
4 – KM000155 NAKRĘTKA	1 szt
5 – 00046816 RAMIĘ.....	1 szt



Skrobak
– wał Cutpack

Model HO

1 – 00830280 SKROBAK.....	1 szt
2 – KM000395 ŚRUBA	1 szt
3 – KM000081 PODKŁADKA.....	1 szt
4 – KM000155 NAKRĘTKA	1 szt
5 – 00887377 RAMIĘ.....	1 szt

LICZBA CZĘŚCI

ATLAS		HO 5000	HO 6000	HO 8000
Dysk 660 × 6 mm	szt	30	38	46
Dysk Aggressive 660 × 6 mm	szt	—	38	—
Dysk 620 × 6 mm	szt	—	—	2
Skrobak – wał V-Ring	szt	38	46	—
Dysk ograniczający – lewy	szt	1	1	—
Dysk ograniczający – prawy	szt	1	1	—
Skrobak – wał segmentowy	szt	41	49	—
Skrobak – wał Roadpacker	szt	41	49	—
Skrobak – wał Cutpack	szt	41	49	57

SWIFTER

agregat przedsięwny



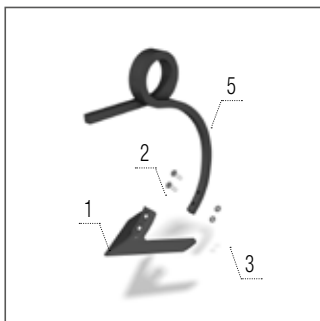
SWIFTER SO



SWIFTER SN



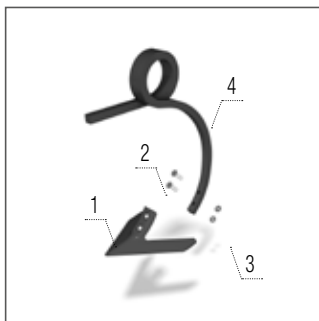
SWIFTER SO_F



Redlica – prawa

Modele SN, SO, SO_F

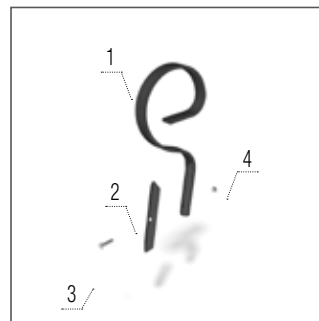
- 1 – KM060173 REDLICA.....1 szt
- 2 – KM000903 ŚRUBA2 szt
- 3 – KM000296 NAKRĘTKA2 szt
- 5 – KM060083 SPRĘŻYNA.....1 SZT



Redlica – lewa

Modele SN, SO, SO_F

- 1 – KM060173 REDLICA.....1 szt
- 2 – KM000903 ŚRUBA2 szt
- 3 – KM000296 NAKRĘTKA2 szt
- 4 – KM060084 SPRĘŻYNA.....1 szt



Redlica Gamma

Modele SN, SO, SO_F

- 1 – 00016973 SPRĘŻYNA1 szt
- 2 – KM060142 DŁUTO1 szt
- 3 – KM000221 ŚRUBA1 szt
- 4 – KM000096 NAKRĘTKA1 szt

LICZBA CZĘŚCI

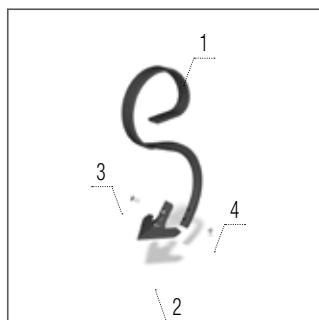
SWIFTER		SN 3000	SN 4000	SN 4000R	SN 5000
Redlica	szt	12	16	16	20
Redlica Gamma	szt	28	40	40	48
Redlica SB	szt	22	—	—	36



Redlica Gamma LONG LIFE

Modele SN, SO, SO_F

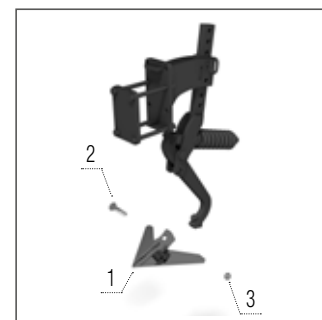
- 1 – 00016973 SPRĘŻYNA 1 szt
- 2 – KM060416 DŁUTO 1 szt
- 3 – KM000221 ŚRUBA 1 szt
- 4 – KM000096 NAKRĘTKA 1 szt



Redlica SB

Modele SN, SO, SO_F

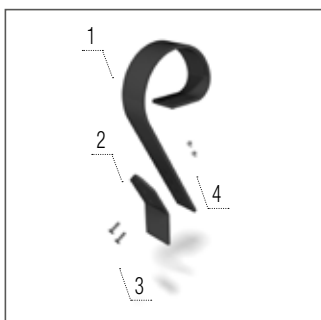
- 1 – KM060254 SPRĘŻYNA 1 szt
- 2 – KM060288 REDLICA 1 szt
- 3 – KM000868 ŚRUBA 1 szt
- 4 – KM000848 NAKRĘTKA 1 szt



Spulchaniacz śladów

Modele SO, SO_F

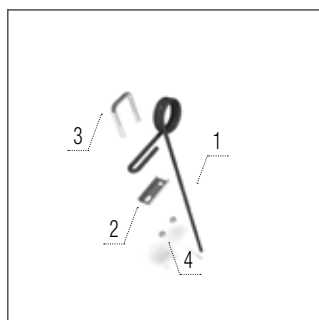
- 1 – KM060086 NAKŁADKA 1 szt
- 2 – KM000616 ŚRUBA 1 szt
- 3 – KM000296 NAKRĘTKA 1 szt



Nakładka włóki Crushbar

Model SO_F

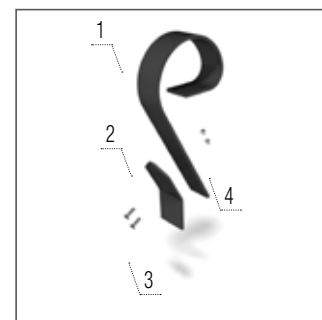
- 1 – KM060349 SPRĘŻYNA 1 szt
- 2 – KM060136 NAKŁADKA 1 szt
- 3 – KM000851 ŚRUBA 2 szt
- 4 – KM000848 NAKRĘTKA 2 szt



Brona równająca

Model SO

- 1 – KM030007 ZĄB BRONY 1 szt
- 2 – 00002940 PODKŁADKA 1 szt
- 3 – KM380001 OBEJMA 1 szt
- 4 – KM000154 NAKRĘTKA 2 szt



Nakładka włóki Crushbar

Model SO

- 1 – KM060189 SPRĘŻYNA 1 szt
- 2 – KM060136 NAKŁADKA 1 szt
- 3 – KM000851 ŚRUBA 2 szt
- 4 – KM000848 NAKRĘTKA 2 szt

LICZBA CZĘŚCI

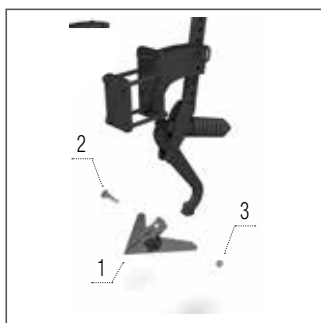
SWIFTER		SO 4000	SO 5000	SO 6000	SO 7000	SO 8000 F
		SO 4000 F	SO 5000 F SO 5000 PROFI	SO 6000 F SO 6000 PROFI	SO 7000 F	
Spulchaniacz śladów	szt	4/4	4/4/4	4/4/4	4/4	4
Spulchaniacz śladów (maszyna z spulchaniacza teleskopowych)	szt	—/8	—/8/8	—/8/6	—/8	8
Redlica	szt	16/16	20/20/20	24/24/24	28/28	32
Redlica Gamma	szt	40/36	48/46/44	60/55/54	70/66	75
Redlica SB	szt	—/31	36/37/38	42/45/45	52/51	59
Nakładka włóki Crushbar	szt	24/16	44/20/20	36/22/22	42/30	34
Brona równająca	szt	28/28	36/36/34	42/—/—	50/55	34

SWIFTER

agregat przedsięwny



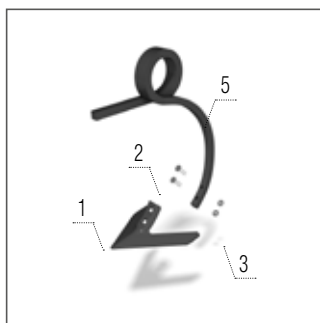
SWIFTER SE



Spulchaniacz śladów

Modele SE, SM

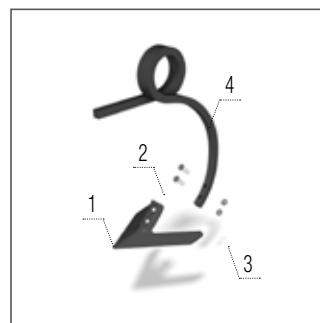
- 1 – KM060086 NAKŁADKA1 szt
- 2 – KM000616 ŚRUBA1 szt
- 3 – KM000296 NAKRĘTKA1 szt



Redlica – prawa

Modele SN, SO, SO_F

- 1 – KM060173 REDLICA.....1 szt
- 2 – KM000903 ŚRUBA2 szt
- 3 – KM000296 NAKRĘTKA2 szt
- 5 – KM060083 SPRĘŻYNA.....1 szt



Redlica – lewa

Modele SN, SO, SO_F

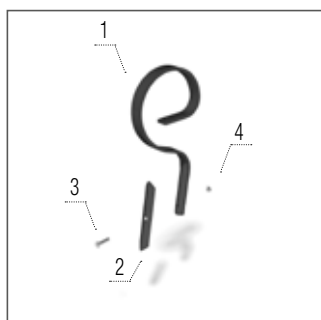
- 1 – KM060173 REDLICA.....1 szt
- 2 – KM000903 ŚRUBA2 szt
- 3 – KM000296 NAKRĘTKA2 szt
- 4 – KM060084 SPRĘŻYNA.....1 szt

SWIFTER SM

Redlica Gamma
LONG LIFE

Modele SE, SM

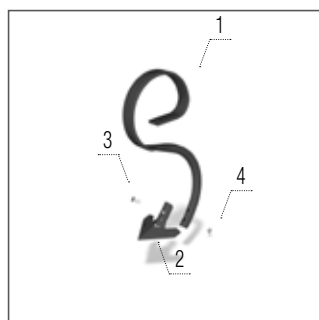
- 1 – 00016973 SPRĘŻYNA 1 szt
- 2 – KM060416 DŁUTO 1 szt
- 3 – KM000221 ŚRUBA 1 szt
- 4 – KM000096 NAKRĘTKA 1 szt



Redlica Gamma

Modele SE, SM

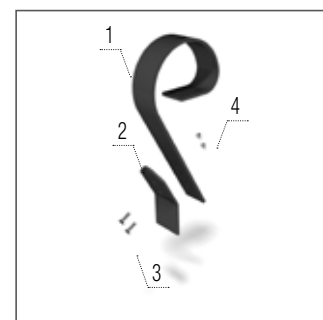
- 1 – 00016973 SPRĘŻYNA 1 szt
- 2 – KM060142 DŁUTO 1 szt
- 3 – KM000221 ŚRUBA 1 szt
- 4 – KM000096 NAKRĘTKA 1 szt



Redlica SB

Modele SE, SM

- 1 – KM060254 SPRĘŻYNA 1 szt
- 2 – KM060288 REDLICA 1 szt
- 3 – KM000868 ŚRUBA 1 szt
- 4 – KM000848 NAKRĘTKA 1 szt

Nakładka włóki
Crushbar

Modele SE, SM

- 1 – KM060349 SPRĘŻYNA 1 szt
- 2 – KM060369 NAKŁADKA 1 szt
- 3 – KM000851 ŚRUBA 2 szt
- 4 – KM000848 NAKRĘTKA 2 szt

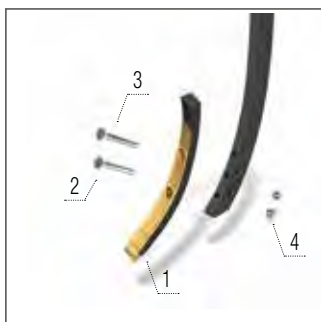
LICZBA CZĘŚCI

SWIFTER		SE 8000	SE 10000	SE 12000	SM 14000	SM 16000	SM 18000
Spulchaniacz śladów	szt	4	4	4	4	4	4
Spulchaniacz śladów (maszyna z spulchaniacza teleskopowych)	szt	8	8	8	8	8	8
Redlica	szt	32	40	48	56	64	72
Redlica Gamma	szt	80	96	113	136	152	168
Redlica SB	szt	63	76	88	108	118	132
Nakładka włóki Crushbar	szt	27	33	41	53	101	64

FENIX

kultywator uniwersalny

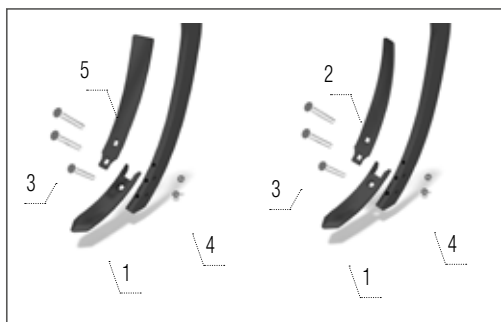
FENIX FN/FN_L



Dłuto 40 mm LONG LIFE

Modele FN, FN_L, FN_RT, FO, FO_L

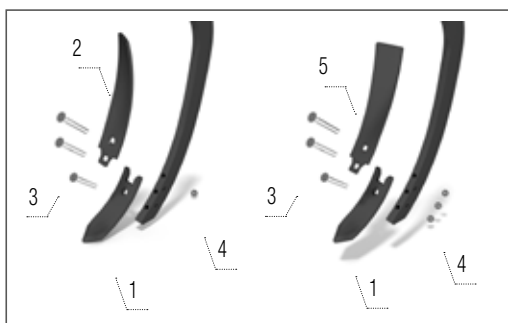
1 – KM060446 DŁUTO (od 2019 r.)	1 szt
2 – KM000854 ŚRUBA	1 szt
3 – KM000906 ŚRUBA	1 szt
4 – KM000855 NAKRĘTKA	2 szt



Dłuto 60 mm

Modele FN, FN_L, FN_RT, FO, FO_L

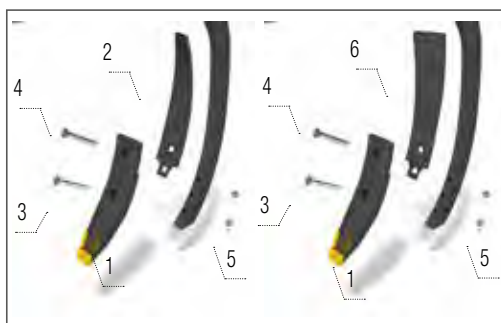
1 – KM060436 DŁUTO	2 szt
2 – KM060439 DEFLEKTOR PRAWY	1 szt
3 – KM000854 ŚRUBA	6 szt
4 – KM000855 NAKRĘTKA	6 szt
5 – KM060440 DEFLEKTOR LEWY	1 szt



Dłuto 80 mm

Modele FN, FN_L, FN_RT, FO, FO_L

1 – KM060437 DŁUTO	2 szt
2 – KM060435 DEFLEKTOR PRAWY	1 szt
3 – KM000854 ŚRUBA	6 szt
4 – KM000855 NAKRĘTKA	6 szt
5 – KM060438 DEFLEKTOR LEWY	1 szt



Dłuto 80 mm LONG LIFE

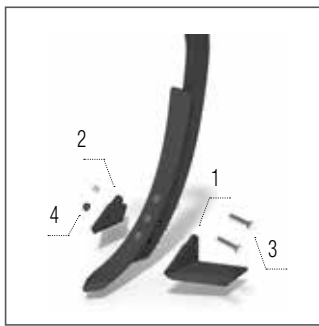
Modele FN, FN_L, FN_RT, FO, FO_L

1 – KM060402*/ KM060427** DŁUTO	2 szt
2 – KM060435 DEFLEKTOR PRAWY	1 szt
3 – KM000854 ŚRUBA	2 szt
4 – KM000858 ŚRUBA	2 szt
5 – KM000855 NAKRĘTKA	4 szt
6 – KM060438 DEFLEKTOR LEWY	1 szt

* do wersji DA

** od wersji DA

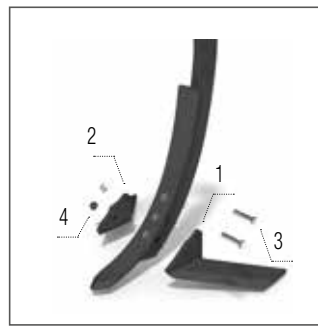
FENIX FN_RT



Skrzydło 125 mm

Modele FN, FN_L, FN_RT, FO, FO_L

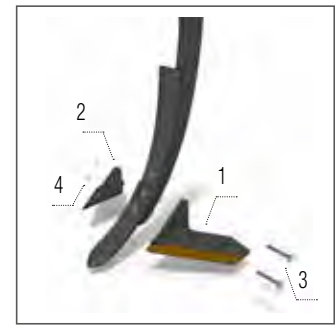
- 1 – KM060359†/KM060441* SKRZYDŁO L. 1 szt
- 2 – KM060360†/KM060442* SKRZYDŁO P. 1 szt
- 3 – KM000548†/KM000890* ŚRUBA 2 szt
- 4 – KM000296 NAKRĘTKA 2 szt



Skrzydło 185 mm

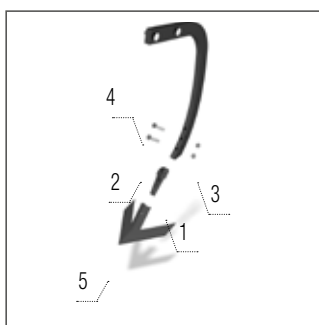
Modele FN, FN_L, FN_RT, FO, FO_L

- 1 – KM060361†/KM060443* SKRZYDŁO L. 1 szt
- 2 – KM060362†/KM060444* SKRZYDŁO P. 1 szt
- 3 – KM000548†/KM000890* ŚRUBA 2 szt
- 4 – KM000296 NAKRĘTKA 2 szt

Skrzydło 185 mm
LONG LIFE

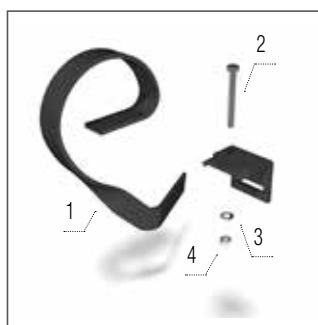
Modele FN, FN_L, FN_RT, FO, FO_L

- 1 – KM060316†/KM060447* SKRZYDŁO.. 1 szt
- 2 – KM060317†/KM060448* SKRZYDŁO.. 1 szt
- 3 – KM000890†/KM000986* ŚRUBA 2 szt
- 4 – KM000296 NAKRĘTKA 2 szt

Redlica Clip-On
280 mm

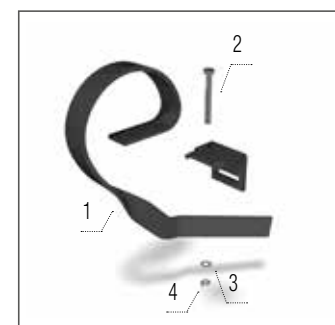
Modele FN, FN_L, FN_RT, FO, FO_L

- 1 – KM060153 KLIN..... 1 szt
- 2 – KM000436 ŚRUBA 1 szt
- 3 – KM000296 NAKRĘTKA 2 szt
- 4 – KM000435 ŚRUBA 1 szt
- 5 – KM060053 Redlica 1 szt

Niwelator
wyrównujący – prawy

Modele FN, FN_L

- 1 – KM060268 RAMIĘ..... 1 szt
- 2 – KM000138 ŚRUBA 2 szt
- 3 – KM000006 PODKŁADKA..... 4 szt
- 4 – KM000111 NAKRĘTKA 2 szt

Niwelator
wyrównujący – lewy

Modele FN, FN_L

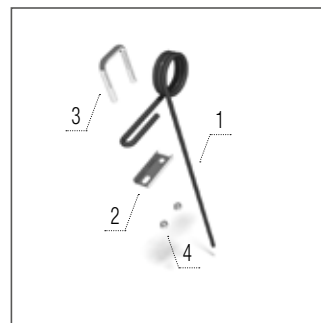
- 1 – KM060269 RAMIĘ..... 1 szt
- 2 – KM000138 ŚRUBA 2 szt
- 3 – KM000006 PODKŁADKA..... 4 szt
- 4 – KM000111 NAKRĘTKA 2 szt

† do 2019 r.
‡ od 2019 r.

FENIX

kultywator uniwersalny

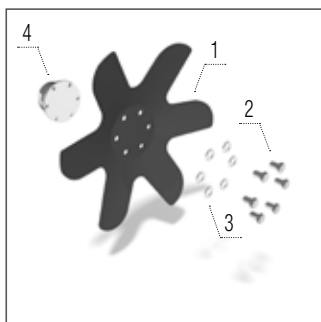
FENIX FO/FO_L



Brona równająca

Modele FN, FN_L

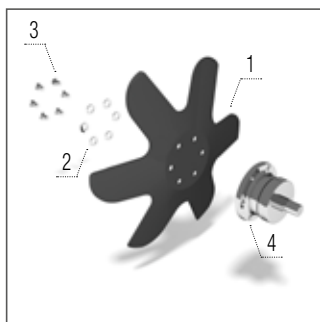
- 1 – KM030007 ZĄB BRONY.....1 szt
- 2 – 00002940 PODKŁADKA.....1 szt
- 3 – KM380001 OBEJMA.....1 szt
- 4 – KM000154 NAKRĘTKA2 szt



Dysk ograniczający – prawy

Modele FN, FN_L, FO, FO_L

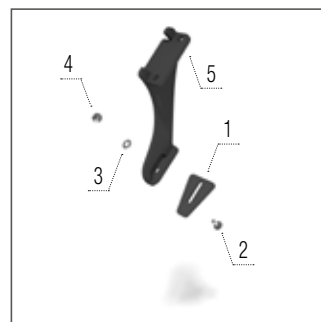
- 1 – KM060251 DYSK.....1 szt
- 2 – KM000463 ŚRUBA6 szt
- 3 – KM000056 PODKŁADKA.....6 szt
- 4 – KM040146 PIASTA.....1 szt



Dysk ograniczający – lewy

Modele FN, FN_L, FO, FO_L

- 1 – KM060250 DYSK.....1 szt
- 2 – KM000463 ŚRUBA6 szt
- 3 – KM000056 PODKŁADKA.....6 szt
- 4 – KM040146 PIASTA.....1 szt



Skrobak – wał Roadpacker

Modele FN, FN_L, FN_RT, FO, FO_L

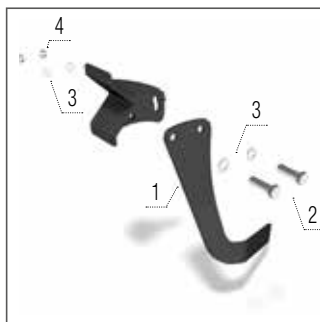
- 1 – 00023579 SKROBAK.....1 szt
- 2 – KM000395 ŚRUBA1 szt
- 3 – KM000081 PODKŁADKA.....1 szt
- 4 – KM000155 NAKRĘTKA1 szt
- 5 – 00046816 RAMIĘ.....1 szt



Niwelator wyrównujący – prawy

Modele FO, FO_L

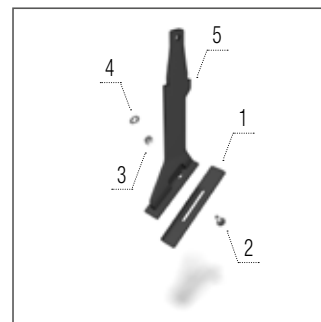
- 1 – 00662949 RAMIĘ.....1 szt
- 2 – KM000138 ŚRUBA2 szt
- 3 – KM000006 PODKŁADKA.....4 szt
- 4 – KM000111 Nakrętka2 szt



Niwelator wyrównujący – lewy

Modele FO, FO_L

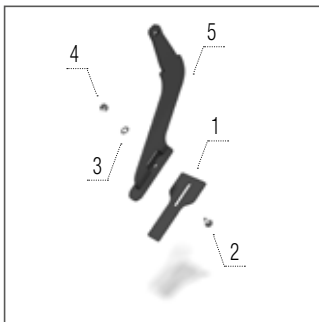
- 1 – 00663000 RAMIĘ.....1 szt
- 2 – KM000138 ŚRUBA2 szt
- 3 – KM000006 PODKŁADKA.....4 szt
- 4 – KM000111 NAKRĘTKA2 Szt



Skrobak – wał V-Ring

Modele FN, FN_L, FN_RT, FO, FO_L

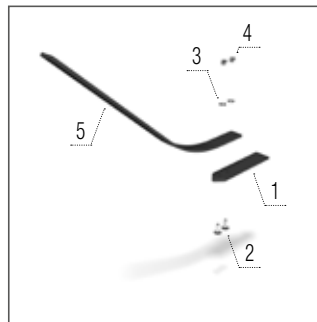
- 1 – 00037392 SKROBAK.....1 szt
- 2 – KM000395 ŚRUBA1 szt
- 3 – KM000081 PODKŁADKA.....1 szt
- 4 – KM000155 NAKRĘTKA1 szt
- 5 – 00000754 RAMIĘ.....1 szt



**Skrobak
– wał segmentowy**

Modele FN, FN_L, FN_RT, FO, FO_L

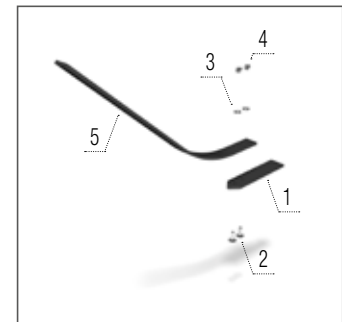
1 – 00029738 SKROBAK.....	1 szt
2 – KM000395 ŚRUBA	1 szt
3 – KM000081 PODKŁADKA.....	1 szt
4 – KM000155 NAKRĘTKA	1 szt
5 – 00046596 RAMIĘ.....	1 szt



**Skrobak
– wał U-ring**

Modele FN, FN_L

1 – 00712419 SKROBAK.....	1 szt
2 – KM000395 ŚRUBA	2 szt
3 – KM000081 PODKŁADKA.....	2 szt
4 – KM000155 NAKRĘTKA	2 szt
5 – 00713124 SPRĘŻYNA	1 szt



**Skrobak
– wał Spring**

Modele FN, FN_L

1 – 00712418 SKROBAK.....	1 szt
2 – KM000395 ŚRUBA	2 szt
3 – KM000081 PODKŁADKA.....	2 szt
4 – KM000155 NAKRĘTKA	2 szt
5 – 00713124 SPRĘŻYNA	1 szt

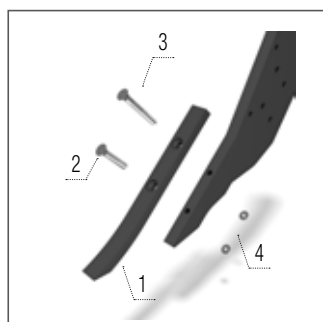
LICZBA CZĘŚCI

FENIX		FN 4000					
		FN 3000 FN 3000L FN 3000 RT	FN 3500 FN 3500L FN 3500 RT	FN 4000R FN 4000L FN 4000RL	FO 4000 FO 4000 L	FO 5000 FO 5000L	FO 6000 FO 6000L
Redlica Clip-On	szt	10	12	13	13	15	19
Diuto	szt	10	12	13	13	15	19
Skrzydło – prawe	szt	10	12	13	13	15	19
Skrzydło – lewe	szt	10	12	13	13	15	19
Deflektor – prawy	szt	6	7	8	6	8	10
Deflektor – lewy	szt	4	5	5	7	7	9
Niwelator wyrównujący – prawy	szt	4	4	5	4	5	6
Niwelator wyrównujący – lewy	szt	4	4	5	4	5	6
Skrobak – wał V-Ring	szt	22	26	31	26	34	42
Skrobak – wał segmentowy	szt	23	27	33	29	37	45
Skrobak – wał Roadpacker	szt	23	27	33	29	37	45
Skrobak – wał U-ring	szt	16	18	24	–	–	–
Skrobak – wał Spring	szt	13	14	18	22	28	36
Dysk ograniczający – prawy	szt	4	4	5	4	5	6
Dysk ograniczający – lewy	szt	4	4	5	4	5	6
Brona równająca	szt	21	24	28	28	36	42

TERRASTRIP

plóg dłutowy

TERRASTRIP ZN



Dłuto 40 mm

Model ZN

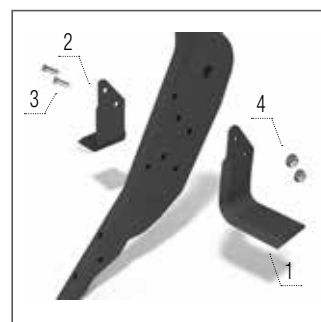
- 1 – KM060231 DŁUTO1 szt
- 2 – KM000857 ŚRUBA1 szt
- 3 – KM000906 ŚRUBA1 szt
- 4 – KM000855 Nakrętka2 szt



Dłuto 40 mm
LONG LIFE

Model ZN

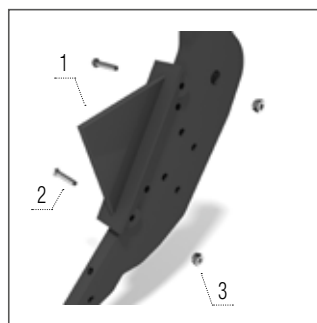
- 1 – KM060340 DŁUTO1 szt
- 2 – KM000854 ŚRUBA1 szt
- 3 – KM000906 ŚRUBA1 szt
- 4 – KM000855 NAKRĘTKA2 szt



Skrzydło prawe i lewe

Model ZN

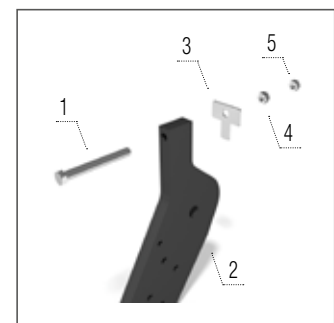
- 1 – KM060351 SKRZYDŁO1 szt
- 2 – KM060350 SKRZYDŁO1 szt
- 3 – KM000550 ŚRUBA2 szt
- 4 – KM000241 NAKRĘTKA2 szt



Pokrywa

Model ZN

- 1 – KM060172 OBUDOWA WIRNIKA.....1 szt
- 2 – KM000232 ŚRUBA2 szt
- 3 – KM000154 NAKRĘTKA2 szt



Śruba napinania D

Model ZN

- 1 – KM000091 ŚRUBA1 szt
- 2 – 00723835 SPRĘŻYNA1 szt
- 3 – 00123400 PODKŁADKA.....1 szt
- 4 – KM000003 NAKRĘTKA1 szt
- 5 – KM000323 NAKRĘTKA1 szt

LICZBA CZĘŚCI

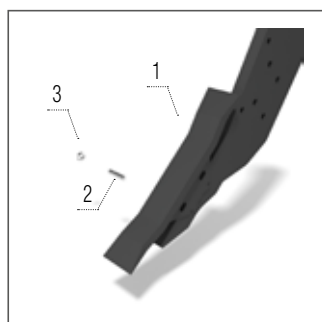
TERRASTRIP		ZN 8R/45	ZN 8R/50	ZN 8/75
Dłuto	szt	8	8	8
Skrzydło – prawe	szt	8	8	8
Skrzydło – lewe	szt	8	8	8
Pokrywa	szt	8	8	8
Śruba napinania	szt	8	8	8

TERRALAND

plóg dłutowy



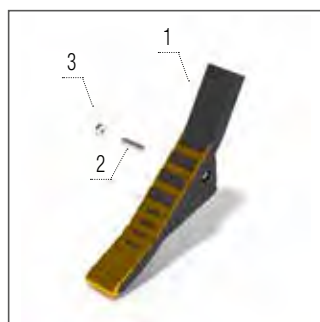
TERRALAND TN



Dłuto 70 mm

Modele TN_M, TN_HM, TN_RT, TO

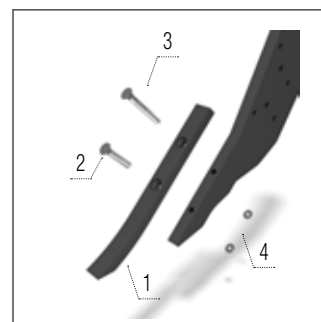
- 1 – KM060414*/KM060415** DŁUTO1 szt
- 2 – KM000479 KOŁEK.....1 szt
- 3 – KM000480 PIERŚCIEŃ.....1 szt



Dłuto 70 mm LONG LIFE

Modele TN_M, TN_HM, TN_RT, TO

- 1 – KM060410*/KM060411** DŁUTO1 szt
- 2 – KM000479 KOŁEK.....1 szt
- 3 – KM000480 PIERŚCIEŃ.....1 szt



Dłuto 40 mm

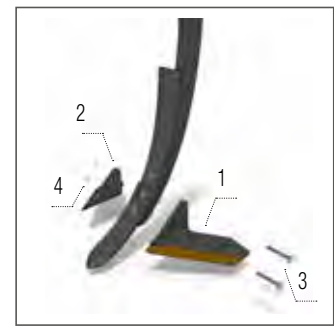
Modele TN_M, TN_HM, TN_RT, TO, TN_D,
TN_HD, TN_PROFI

- 1 – KM060231 DŁUTO1 szt
- 2 – KM000857 ŚRUBA1 szt
- 3 – KM000906 ŚRUBA1 szt
- 4 – KM000855 NAKRĘTKA2 szt

* do wersji DA
** od wersji DA



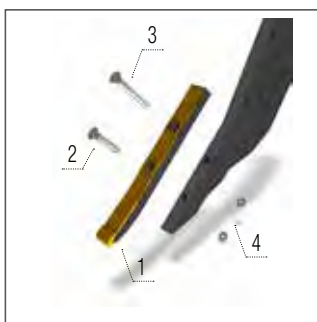
TERRALAND TN_PROFI



Skrzydło 185 mm LONG LIFE

Model D0

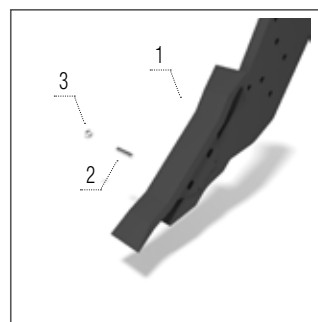
1 – KM060483 SKRZYDŁO	1 szt
2 – KM060484 SKRZYDŁO	1 szt
3 – KM000163 ŚRUBA	2 szt
4 – KM000296 NAKRĘTKA	2 szt



Dłuto 40 mm LONG LIFE

Modele TN_M, TN_HM, TN_RT, TO, TN_D, TN_HD, TN_PROFI

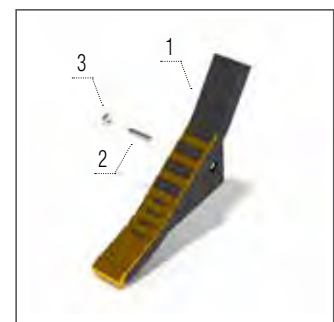
1 – KM060340 DŁUTO	1 szt
2 – KM000854 ŚRUBA	1 szt
3 – KM000906 ŚRUBA	1 szt
4 – KM000855 NAKRĘTKA	2 szt



Dłuto 70 mm

Modele TN_D, TN_HD, TN_PROFI

1 – KM060415 DŁUTO	1 szt
2 – KM000479 KOŁEK	1 szt
3 – KM000480 PIERŚCIEŃ	1 szt



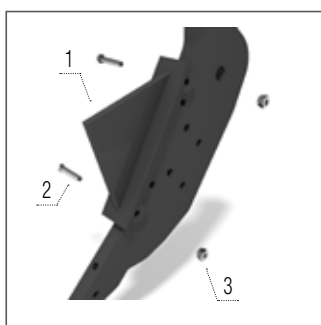
Dłuto 70 mm LONG LIFE

Modele TN_D, TN_HD, TN_PROFI

1 – KM060411 DŁUTO	1 szt
2 – KM000479 KOŁEK	1 szt
3 – KM000480 PIERŚCIEŃ	1 szt

TERRALAND

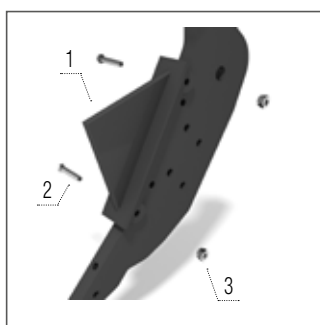
plug dłutowy



Pokrywa M

Modele **TN_M, TN_HM, TN_RT, TO**

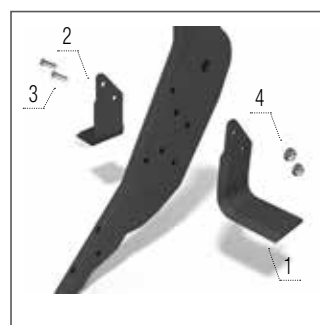
- 1 – KM060469 OBUDOWA WIRNIKA.....1 szt
- 2 – KM000333 ŚRUBA2 szt
- 3 – KM000154 NAKRĘTKA2 szt



Pokrywa D

Modele **TN_D, TN_HD, TN_PROFI**

- 1 – KM060172 OBUDOWA WIRNIKA.....1 szt
- 2 – KM000333 ŚRUBA2 szt
- 3 – KM000154 NAKRĘTKA2 szt



Skrzydło prawe i lewe

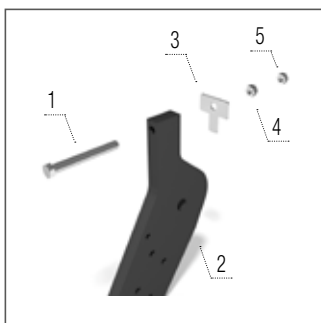
Modele **TN_M, TN_HM, TN_RT, TO, TN_D, TN_HD, TN_PROFI**

- 1 – KM060351 SKRZYDŁO1 szt
- 2 – KM060350 SKRZYDŁO1 szt
- 3 – KM000550 ŚRUBA2 szt
- 4 – KM000241 NAKRĘTKA2 szt

LICZBA CZĘŚCI

TERRALAND		TN 3000 M5R/D5R TN 3000 HM5R	TN 3000 M7R/D7R TN 3000 HM7R/HD7R TN 3000 D7R PROFI TN 3000 HD7R PROFI	TN 4000 M7R/D7R TN 4000 HD7R PROFI	TN 4000 M9R/D9R TN 4000 HM9R/HD9R TN 4000 D9R PROFI TN 4000 HD9R PROFI
Dłuto	szt	5	7	7	9
Skrzydło – prawe	szt	5	7	7	9
Skrzydło – lewe	szt	5	7	7	9
Pokrywa	szt	5	7	7	9
Śruba napinania	szt	5	7	7	9
Krój Cutter disc model TN_Profi	szt	—	32	40	40

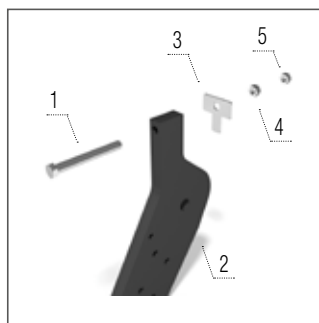
TERRALAND TO



Śruba napinania M

Modele **TN_M, TN_HM, TN_RT, TO**

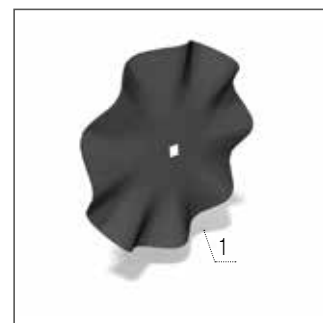
1 – KM000091 ŚRUBA	1 szt
2 – 00039317 SPRĘŻYNA	1 szt
3 – 00123400 PODKŁADKA	1 szt
4 – KM000003 NAKRĘTKA	1 szt
5 – KM000323 NAKRĘTKA	1 szt



Śruba napinania D

Modele **TN_D, TN_HD, TN_PROFI**

1 – KM000091 ŚRUBA	1 szt
2 – 00004666 SPRĘŻYNA	1 szt
3 – 00123400 PODKŁADKA	1 szt
4 – KM000003 NAKRĘTKA	1 szt
5 – KM000323 NAKRĘTKA	1 szt



Dysk Cutter disc

Model **TN_Profi**

1 – KM060296 DYSK.....	1 szt
------------------------	-------

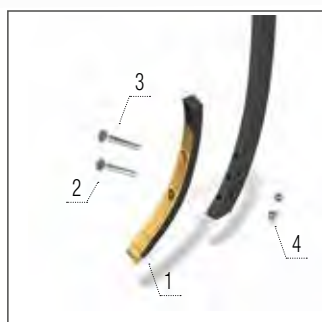
LICZBA CZĘŚCI

TERRALAND		TO 4000	TO 5000	TO 6000
Dłuto	szt	9	11	13
Skrzydło – prawe	szt	9	11	13
Skrzydło – lewe	szt	9	11	13
Pokrywa	szt	9	11	13
Śruba napinania	szt	9	11	13
Dysk Cutter disc model TN_Profi	szt	–	–	–

TERRALAND DO

kombinovaný pług dlutowy

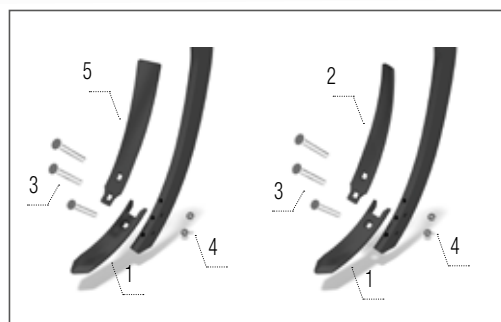
TERRALAND DO



Dłuto 40 mm LONG LIFE

Model DO

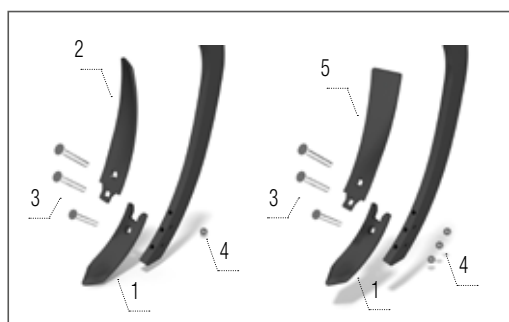
- 1 – KM060446** DŁUTO (od 2019 r.) 1 szt
- 2 – KM000854 ŚRUBA 1 szt
- 3 – KM000906 ŚRUBA 1 szt
- 4 – KM000855 NAKRĘTKA 2 szt



Dłuto 60 mm

Model DO

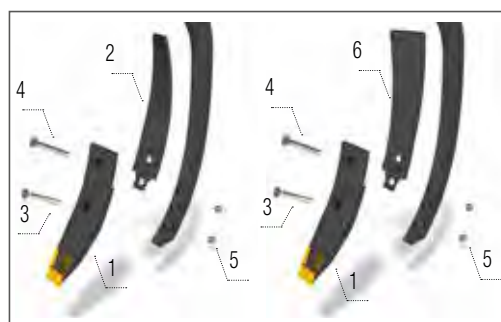
- 1 – KM060436 DŁUTO 2 szt
- 2 – KM060439 DEFLEKTOR PRAWY 1 szt
- 3 – KM000854 ŚRUBA 6 szt
- 4 – KM000855 NAKRĘTKA 6 szt
- 5 – KM060440 DEFLEKTOR LEWY 1 szt



Dłuto 80 mm

Model DO

- 1 – KM060437 DŁUTO 2 szt
- 2 – KM060435 DEFLEKTOR PRAWY 1 szt
- 3 – KM000854 ŚRUBA 6 szt
- 4 – KM000855 NAKRĘTKA 6 szt
- 5 – KM060438 DEFLEKTOR LEWY 1 szt

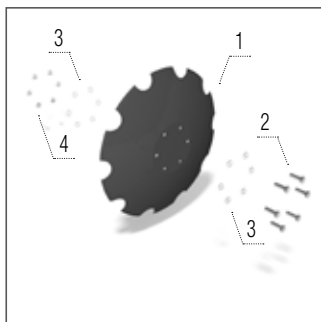


Dłuto 80 mm LONG LIFE

Model DO

- 1 – KM060402*/ KM060427** DŁUTO 2 szt
- 2 – KM060435 DEFLEKTOR PRAWY 1 szt
- 3 – KM000854 ŚRUBA 2 szt
- 4 – KM000858 ŚRUBA 2 szt
- 5 – KM000855 NAKRĘTKA 4 szt
- 6 – KM060438 DEFLEKTOR LEWY 1 szt

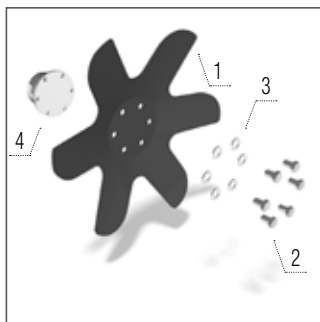
* do wersji: DO4000DA, DO5000CA, DO6500BA
 ** od wersji: DO4000DA, DO5000CA, DO6500BA



**Dysk
690 × 6 mm**

Model DO

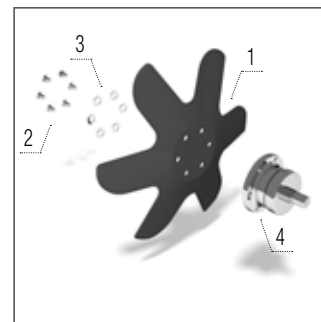
- 1 – KM060370 DYSK.....1 szt
- 2 – KM000969 ŚRUBA6 szt
- 3 – KM000242 PODKŁADKA.....12 szt
- 4 – KM000685 NAKRĘTKA6 szt



**Dysk ograniczający
– prawy**

Model DO

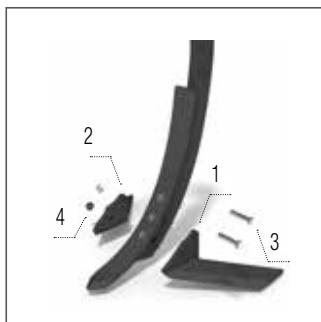
- 1 – KM060251 DYSK.....1 szt
- 2 – KM000463 ŚRUBA6 szt
- 3 – KM000056 PODKŁADKA.....6 szt
- 4 – KM040146 PIASTA.....1 szt



**Dysk ograniczający
– lewy**

Model DO

- 1 – KM060250 DYSK.....1 szt
- 2 – KM000463 ŚRUBA6 szt
- 3 – KM000056 PODKŁADKA.....6 szt
- 4 – KM040146 PIASTA.....1 szt



Skrzydło 185 mm

Model DO

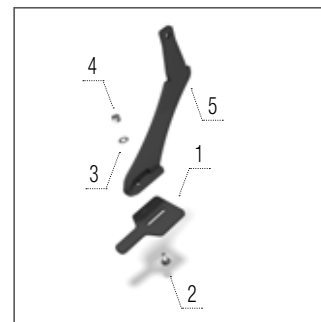
- 1 – KM060361†/KM060443* SKRZYDŁO L. 1 szt
- 2 – KM060362†/KM060444* SKRZYDŁO P.1 szt
- 3 – KM000548†/KM000890* ŚRUBA2 szt
- 4 – KM000296 NAKRĘTKA2 szt



**Skrzydło 185 mm
LONG LIFE**

Model DO

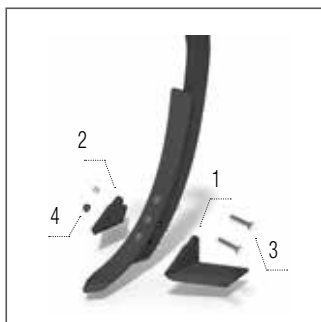
- 1 – KM060316†/KM060447* SKRZYDŁO ..1 szt
- 2 – KM060317†/KM060448* SKRZYDŁO ..1 szt
- 3 – KM000890†/KM000986* ŚRUBA2 szt
- 4 – KM000296 NAKRĘTKA2 SZT



**Skrobak
– wał Cutpack**

Model DO

- 1 – 00830280 SKROBAK.....1 szt
- 2 – KM000395 ŚRUBA1 szt
- 3 – KM000081 PODKŁADKA.....1 szt
- 4 – KM000155 NAKRĘTKA1 szt
- 5 – 00887377 RAMIĘ.....1 szt



Skrzydło 125 mm

Model DO

- 1 – KM060359†/KM060441* SKRZYDŁO L.1 szt
- 2 – KM060360†/KM060442* SKRZYDŁO P.1 szt
- 3 – KM000548†/KM000890* ŚRUBA2 szt
- 4 – KM000296 NAKRĘTKA2 szt

† do 2019 r.
‡ od 2019 r.

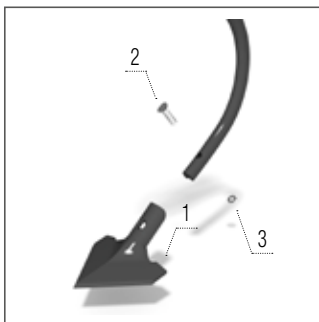
LICZBA CZĘŚCI

TERRALAND		DO 4000	do 5000	DO 6000
Dysk 690 × 6 mm	szt	22	26	34
Redlica Gamma	szt	11	13	17
Deflektor – prawy	szt	6	7	8
Deflektor – lewy	szt	5	6	7
Skrzydło – prawe	szt	11	13	17
Skrzydło – lewe	szt	11	13	17
Dysk ograniczający – prawy	szt	3	4	5
Dysk ograniczający – lewy	szt	3	4	5
Skrobak – wał Cutpack	szt	34	40	52

ROW-MASTER

pielnik międzyrzędowy

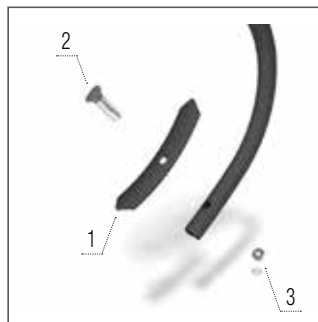
ROW-MASTER RN_S



Redlica 150 mm

Modele RN, RN_S

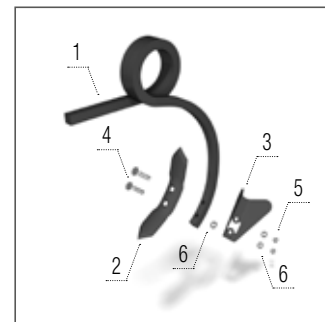
- 1 – KM060310 REDLICA1 szt
- 2 – KM000221 ŚRUBA1 szt
- 3 – KM000848 NAKRĘTKA1 szt



Redlica 40 mm

Modele RN, RN_S

- 1 – KM060346 REDLICA1 szt
- 2 – KM000221 ŚRUBA1 szt
- 3 – KM000848 NAKRĘTKA1 szt

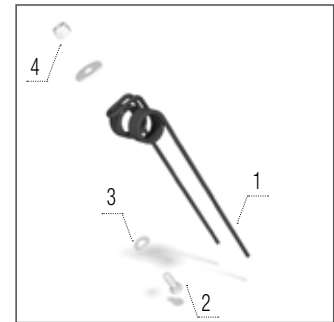


Redlica 60 mm

Model RN_S

- 1 – KM060083 SPRĘŻYNA.....1 szt
- 2 – KM060324 REDLICA1 szt
- 3 – 00688162 DEFLEKTOR.....1 szt
- 4 – KM000616 ŚRUBA2 szt
- 5 – KM000325 NAKRĘTKA2 szt
- 6 – KM000056 PODKŁADKA.....3 szt

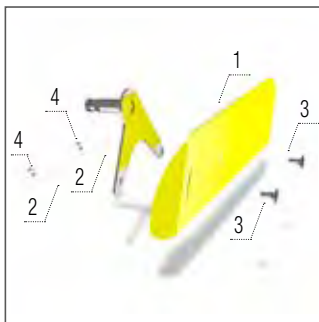
ROW-MASTER RN



Ząb brony 6,3 mm

Modele RN, RN_S

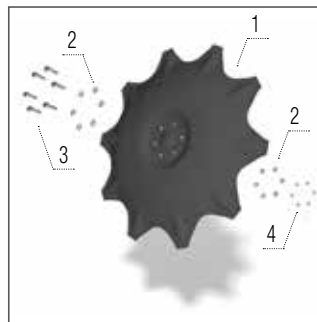
- 1 – KM210009 ZĄB BRONY 1 szt
- 2 – KM000372 ŚRUBA 1 szt
- 3 – KM000121 PODKŁADKA 1 szt
- 4 – KM000154 NAKRĘTKA 1 szt



Deflektor płytowy

Modele RN, RN_S

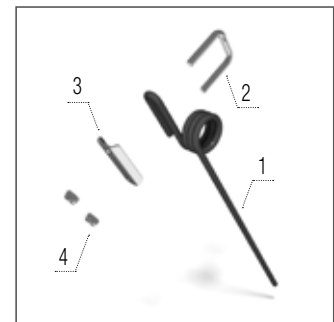
- 1 – 01364309L / 00777846P DEFLEKTOR1 szt
- 2 – KM000056 PODKŁADKA 2 szt
- 3 – KM000329 ŚRUBA 2 szt
- 4 – KM000154 NAKRĘTKA 2 szt



Deflektor dyskowy

Modele RN, RN_S

- 1 – KM060347 DYSK 1 szt
- 2 – KM000024 PODKŁADKA 12 szt
- 3 – KM000879 ŚRUBA 6 szt
- 4 – KM000157 NAKRĘTKA 6 szt



Brona 10 mm

Modele RN, RN_S

- 1 – KM210013 ZĄB BRONY 1 szt
- 2 – KM000759 OBEJMA 1 szt
- 3 – 00692702 PODKŁADKA 1 szt
- 4 – KM000155 NAKRĘTKA 2 szt

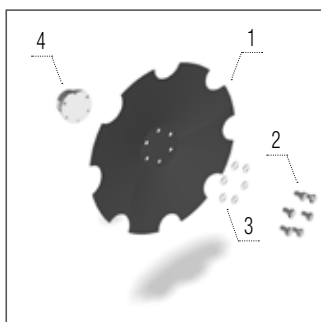
LICZBA CZĘŚCI

ROW-MASTER		RN 4800	RN 6400	RN 9600	RN 3000 S	RN 6000 S	RN 9000 S
Redlica 150 mm	szt	25–31	34–38	55–61	19	37	55
Redlica 40 mm	szt	7–9	16–24	22–36	12	24	36
Redlica 60 mm	szt	12–16	9–13	12–19	7	13	19
Deflektor dyskowy	szt	12–16	16–24	22–36	12	24	36
Deflektor płytowy	szt	12–16	16–24	22–36	12	24	36
Brona 10 mm	szt	16–22	24–28	34–37	12	24	36
Ząb brony 6,3 mm	szt	–	–	–	19	37	55

OMEGA

siewnik

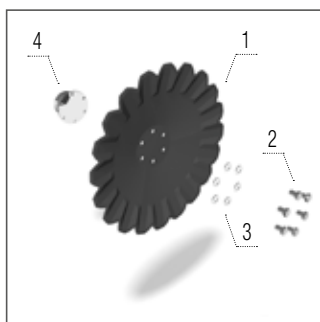
OMEGA OO_L



Dysk
460 × 5 mm

Modele OO, OO_F, OO_L, OO_FL

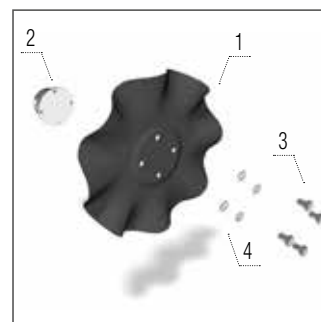
- 1 – KM060335 DYSK.....1 szt
- 2 – KM000489 ŚRUBA6 szt
- 3 – KM000056 PODKŁADKA.....6 szt
- 4 – KM040146 PIASTA.....1 szt



Dysk Aggressive
460 × 5 mm

Modele OO, OO_F, OO_L, OO_FL

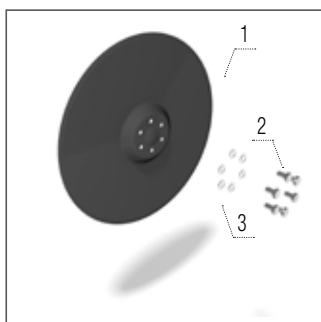
- 1 – KM060434 DYSK.....1 szt
- 2 – KM000489 ŚRUBA6 szt
- 3 – KM000056 PODKŁADKA.....6 szt
- 4 – KM040146 PIASTA.....1 szt



Krój tnący

Model OO, OO_L

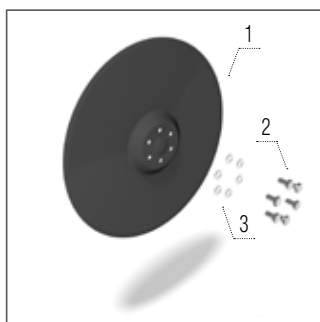
- 1 – KM060343 DYSK.....1 szt
- 2 – KM040110 PIASTA.....6 szt
- 3 – KM000489 ŚRUBA6 szt
- 4 – KM000056 PODKŁADKA.....1 szt



Redlica nawozowa

Model OO_F

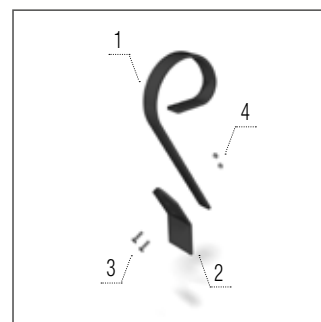
- 1 – KM060284 DYSK.....1 szt
- 2 – KM000695 ŚRUBA6 szt
- 3 – KM000219 PODKŁADKA.....6 szt



Redlica nasienna

Modele OO, OO_F, OO_L, OO_FL

- 1 – KM060284 DYSK.....1 szt
- 2 – KM000695 ŚRUBA6 szt
- 3 – KM000219 PODKŁADKA.....6 szt

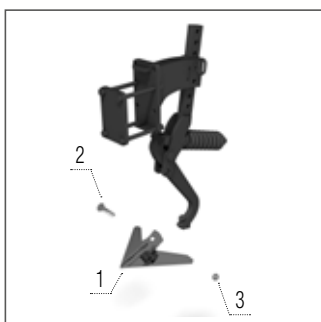


Nakładka włóki
Crushbar

Modele OO, OO_F, OO_L, OO_FL

- 1 – KM060349 SPRĘŻYNA.....1 szt
- 2 – KM060136 NAKŁADKA.....1 szt
- 3 – KM000851 ŚRUBA2 szt
- 4 – KM000848 NAKRĘTKA2 szt

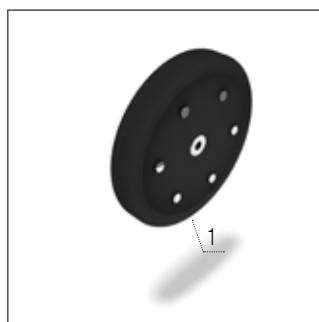
OMEGA OO_FL



Spulchaniacz śladów

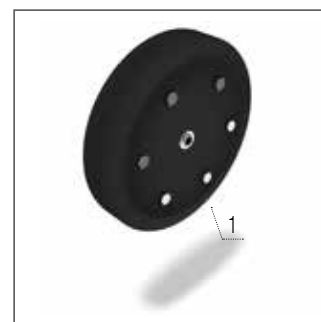
Modele 00, 00_F, 00_L, 00_FL

- 1 – KM060086 NAKŁADKA 1 szt
 2 – KM000616 ŚRUBA 1 szt
 3 – KM000296 NAKRĘTKA 1 szt

Kółko dociskowe
330 x 50

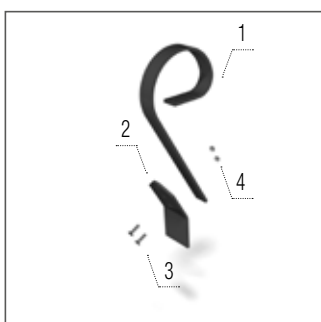
Modele 00, 00_F, 00_L, 00_FL

- 1 – KM410213 KOŁO 1 szt

Kółko dociskowe
330 x 65

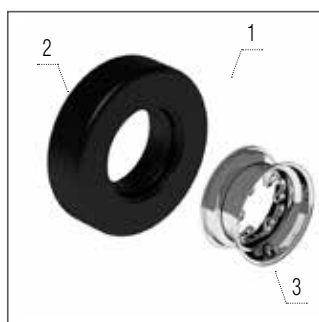
Modele 00, 00_F, 00_L, 00_FL

- 1 – KM410212 KOŁO 1 szt

Nakładka włóki
Crushbar – tylniej

Modele 00, 00_F, 00_L, 00_FL

- 1 – KM060189 SPRĘŻYNA 1 szt
 2 – KM060136 NAKŁADKA 1 szt
 3 – KM000851 ŚRUBA 2 szt
 4 – KM000848 NAKRĘTKA 2 szt



Opona Frontpack

Modele 00, 00_F, 00_L, 00_FL

- 1 – KM051017 KOŁO 1 szt
 2 – KM051016 OPONA 1 szt
 3 – KM051015 FELGA 1 szt



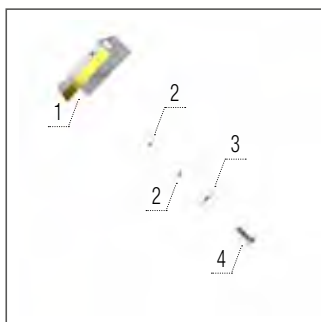
Tylna opona

Modele 00, 00_F, 00_L, 00_FL

- 1 – KM051000 KOŁO 1 szt
 2 – KM050633 OPONA 1 szt
 3 – KM050017 FELGA 1 szt

OMEGA

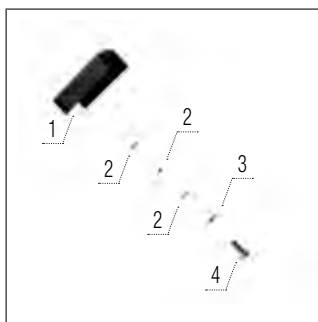
siewnik



Skrobak redlic nasiennych Karbid

Modele 00, 00_F, 00_L, 00_FL, 00_FL

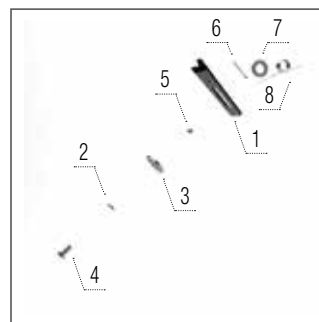
- 1 – 01290453 SKROBAK 1 szt
- 2 – KM000027 PODKŁADKA 2 szt
- 3 – KM000935 PODKŁADKA 1 szt
- 4 – KM000256 ŚRUBA 1 szt



Skrobak redlic nasiennych U

Modele 00, 00_F, 00_L, 00_FL, 00_FL

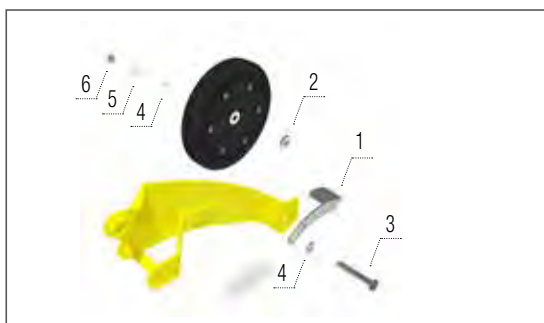
- 1 – 01383911 SKROBAK 1 szt
- 2 – KM000027 PODKŁADKA 3 szt
- 3 – KM000935 PODKŁADKA 1 szt
- 4 – KM000256 ŚRUBA 1 szt



Skrobak redlic nasiennych Standard

Modele 00, 00_F, 00_L, 00_FL, 00_FL

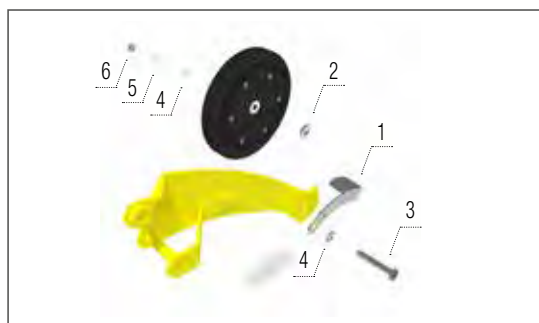
- 1 – 00803410 SKROBAK 1 szt
- 2 – KM000219 PODKŁADKA 1 szt
- 3 – 00397321 PODKŁADKA 1 szt
- 4 – KM000256 ŚRUBA 1 szt
- 5 – 00288400 TULEJA 1 szt
- 6 – KM000194 SPLINT 1 szt
- 7 – KM000005 PODKŁADKA 1 szt
- 8 – 00710067 SPRĘŻYNA 1 szt



Skrobak do kółka dociskowego 330 x 50

Modele 00, 00_F, 00_L, 00_FL, 00_FL

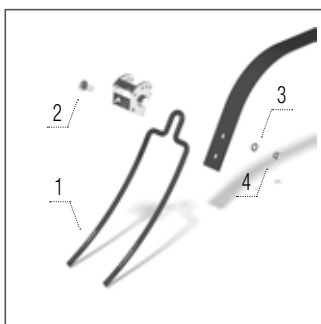
- 1 – 00402322 SKROBAK 1 szt
- 2 – 00152269 PODKŁADKA 1 szt
- 3 – KM000331 ŚRUBA 1 szt
- 4 – KM000005 PODKŁADKA 2 szt
- 5 – 00175108 PODKŁADKA 1 szt
- 6 – KM000323 NAKRĘTKA 1 szt



Skrobak do kółka dociskowego 330 x 65

Modele 00, 00_F, 00_L, 00_FL, 00_FL

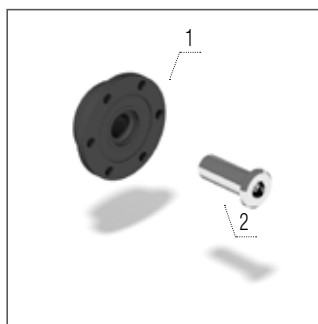
- 1 – 00402322 SKROBAK 1 szt
- 2 – 00601518 PODKŁADKA 1 szt
- 3 – KM000331 ŚRUBA 1 szt
- 4 – KM000005 PODKŁADKA 2 szt
- 5 – 00175108 PODKŁADKA 1 szt
- 6 – KM000323 NAKRĘTKA 1 szt



Brona za redlicą nasienną

Modele OO, OO_F, OO_L, OO_FL, OO_FL

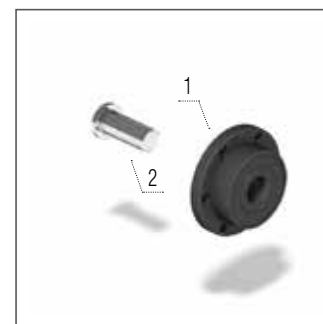
- 1 – KM210005 BRONA 1 szt
 2 – KM000395 ŚRUBA 1 szt
 3 – KM000081 PODKŁADKA 1 szt
 4 – KM000155 NAKRĘTKA 1 szt



Piasta redlic nasiennych

Modele OO, OO_F, OO_L, OO_FL, OO_FL

- 1 – KM040148 PIASTA 1 szt
 2 – KM000766 ŚRUBA 1 szt



Piasta redlic nasiennych

Modele OO, OO_F, OO_L, OO_FL, OO_FL

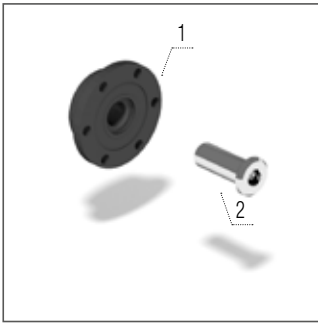
- 1 – KM040148 PIASTA 1 szt
 2 – KM000767 ŚRUBA 1 szt

* gwint lewostronny

** gwint prawostronny

LICZBA CZĘŚCI

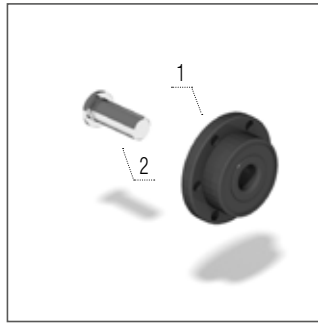
OMEGA		OO 3000	OO 4000	OO 6000	OO 8000 L
		OO 3000 Ferti OO 3000 L	OO 4000 Ferti OO 4000 L	OO 6000 Ferti OO 6000 L	
Dysk 460 × 5 mm	szt	24	32	48	64
Dysk Aggressive 460 × 5 mm	szt	24	32	48	64
Nakładka włóki Crushbar (z lub bez spulchniaczy śladów)	szt	6/12	11/15	19/23	23/27
Nakładka włóki Crushbar – tylnej	szt	12	16	24	32
Dysk	szt	24	16/12	48	64
Redlica nawozowa (12,5/16,7 cm)	szt	—/—	32/24	48/36	64/48
Redlica nasienna (12,5/16,7 cm)	szt	48/36	64/48	96/72	128/96
Skrobak redlic nasiennych Standard (12,5/16,7 cm)	szt	24/18	32/24	48/36	64/48
Skrobak redlic nasiennych Karbid (12,5/16,7 cm)	szt	24/18	32/24	48/36	64/48
Skrobak redlic nasiennych U (12,5/16,7 cm)	szt	24/18	32/24	48/36	64/48
Kółko dociskowe 330 × 50 (12,5/16,7 cm)	szt	24/18	32/24	48/36	64/48
Kółko dociskowe 330 × 65 (12,5/16,7 cm)	szt	24/18	32/24	48/36	64/48
Skrobak do kółka dociskowego 330 × 50 (12,5 cm)	szt	24	32	48	64
Skrobak do kółka dociskowego 330 × 50 (16,7 cm)	szt	18	24	36	48
Skrobak do kółka dociskowego 330 × 65 (12,5 cm)	szt	24	32	48	64
Skrobak do kółka dociskowego 330 × 65 (16,7 cm)	szt	18	24	36	48
Opona Frontpack	szt	4	8	14	20
Tylna opona	szt	6	8	12	16
Piasta redlic nasiennych (12,5 cm)	szt	48	64	96	128
Piasta redlic nasiennych (16,7 cm)	szt	36	48	72	96
Piasta redlic nawozowych (12,5 cm)	szt	—	32	48	64
Piasta redlic nawozowych (16,7 cm)	szt	—	24	36	48
Brona za redlicą nasienną (12,5 cm)	szt	12	16	24	32
Brona za redlicą nasienną (16,7 cm)	szt	9	12	18	24
Spulchniacz śladów	szt	4	4	4	4



Piasta redlic nawozowych

Model 00_F,00_FL

- 1 – KM040148 PIASTA1 szt
- 2 – KM000766 ŚRUBA1 szt



Piasta redlic nawozowych

Model 00_F,00_FL

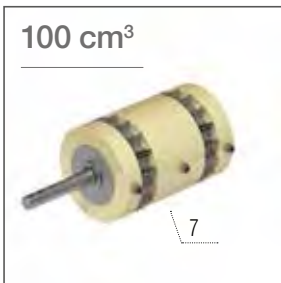
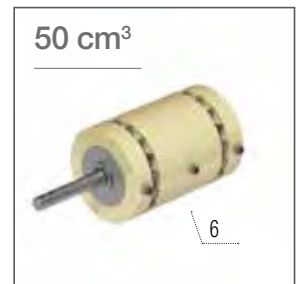
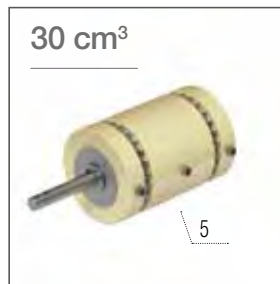
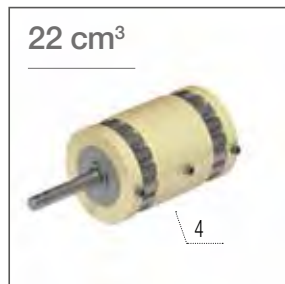
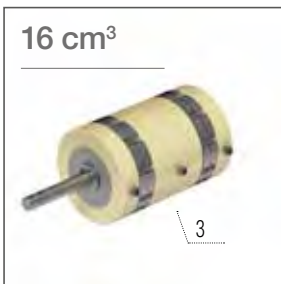
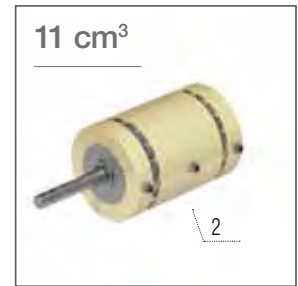
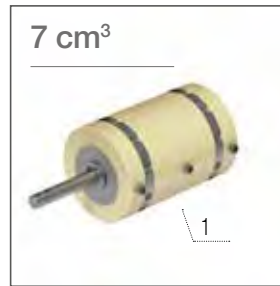
- 1 – KM040148 PIASTA1 szt
- 2 – KM000767 ŚRUBA1 szt

* gwint lewostronny ** gwint prawostronny

Rolki dozujące

Modele 00,00_L,00_F

- | | |
|-------------------------------|--------------------------------|
| 1 – KM420007 ROLKA1 szt | 8 – KM420145 ROLKA1 szt |
| 2 – KM420011 ROLKA1 szt | 9 – KM420150 ROLKA1 szt |
| 3 – KM420016 ROLKA1 szt | 10 – KM420290 ROLKA1 szt |
| 4 – KM420022 ROLKA1 szt | 11 – KM420305 ROLKA1 szt |
| 5 – KM420030 ROLKA1 szt | 12 – KM420395 ROLKA1 szt |
| 6 – KM420050 ROLKA1 szt | 13 – KM420580 ROLKA1 szt |
| 7 – KM420100 ROLKA1 szt | 14 – KM420790 ROLKA1 szt |



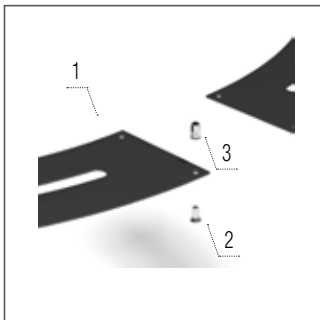
MULCHER MO

mulczery

mulczowanie



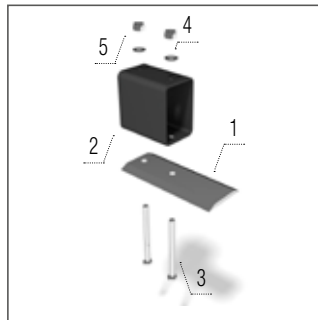
MULCHER MO



Zestaw płyt ochronnych

Model MO

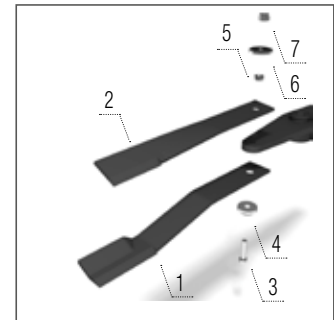
- 1 – 00785717 PŁYTA4 szt
- 2 – KM000320 ŚRUBA24 szt
- 3 – KM000733 NAKRĘTKA24 szt



Kontr-noże

Model MO

- 1 – KM060108 NÓŻ1 szt
- 2 – 00021099 PROFIL KWADRATOWY.....1 szt
- 3 – KM000295 ŚRUBA1 szt
- 4 – KM000005 PODKŁADKA.....1 szt
- 5 – KM000057 NAKRĘTKA1 szt



Nóż

Model MO

- 1 – KM060134 NÓŻ1 szt
- 2 – KM060127 NÓŻ1 szt
- 3 – 00021142 ŚRUBA1 szt
- 4 – 00021234 OBUDOWA WIRNIKA.....1 szt
- 5 – 00021422 OBUDOWA1 szt
- 6 – 00021158 PODKŁADKA.....1 szt
- 7 – KM000228 NAKRĘTKA1 szt

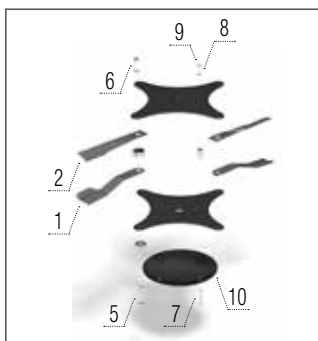
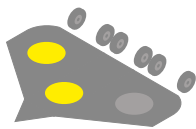
LICZBA CZĘŚCI

MULCHER		MO 2500
Nóż	szt	4
Kontr-noże	szt	2
Zestaw płyt ochronnych	szt	4

MULCHER MZ

mulczery

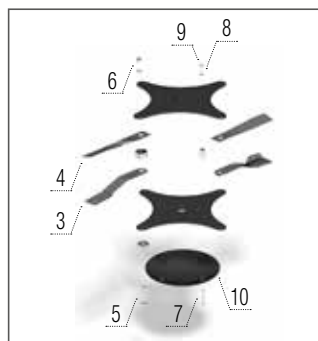
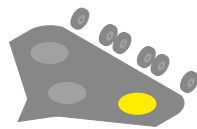
MULCHER MZ



Zestaw noży do kukurydzy – lewe + obudowa wirnika

Model MZ 6000

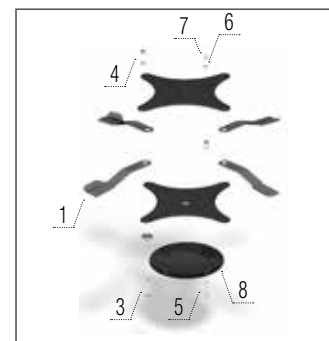
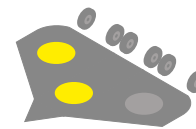
- 1 – KM060134 NÓŻ2 szt
- 2 – KM060127 NÓŻ2 szt
- 5 – KM000326 ŚRUBA4 szt
- 6 – KM000228 NAKRĘTKA4 szt
- 7 – KM000104 ŚRUBA4 szt
- 8 – KM000005 PODKŁADKA4 szt
- 9 – KM000057 NAKRĘTKA4 szt
- 10 – 00021135 OBUDOWA WIRNIKA1 szt



Zestaw noży do kukurydzy – prawe + obudowa wirnika

Model MZ 6000

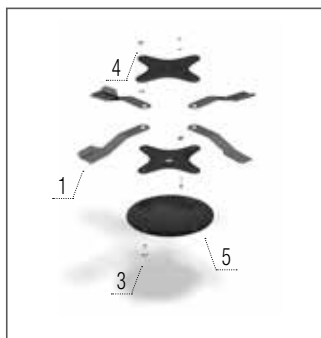
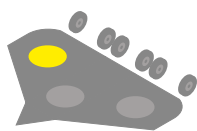
- 3 – KM060135 NÓŻ2 szt
- 4 – KM060126 NÓŻ2 szt
- 5 – KM000326 ŚRUBA4 szt
- 6 – KM000228 NAKRĘTKA4 szt
- 7 – KM000104 ŚRUBA4 szt
- 8 – KM000005 PODKŁADKA4 szt
- 9 – KM000057 NAKRĘTKA4 szt
- 10 – 00021135 OBUDOWA WIRNIKA1 szt



Zestaw noży do trawy – lewe + obudowa wirnika

Model MZ 6000

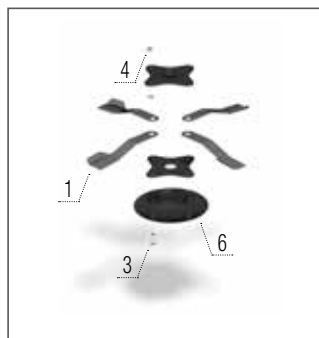
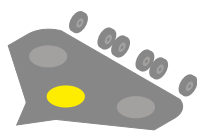
- 1 – KM060134 NÓŻ4 szt
- 3 – KM000552 ŚRUBA4 szt
- 4 – KM000228 NAKRĘTKA4 szt
- 5 – KM000352 ŚRUBA4 szt
- 6 – KM000005 PODKŁADKA4 szt
- 7 – KM000057 NAKRĘTKA4 szt
- 8 – 00021135 OBUDOWA WIRNIKA1 szt



Zestaw noży do trawy – lewe + obudowa wirnika

Model MZ 4500

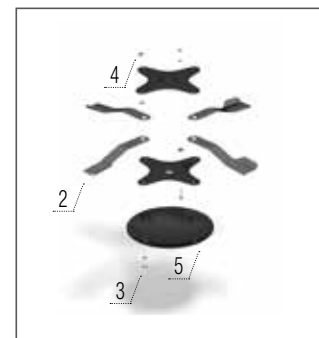
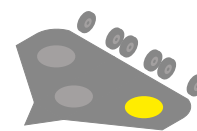
1 – KM060134 NÓŻ	4 szt
3 – KM000552 ŚRUBA	4 szt
4 – KM000228 NAKRĘTKA	4 szt
5 – 00021106 OBUDOWA WIRNIKA.....	1 szt



Zestaw noży do trawy – środkowe + obudowa wirnika

Model MZ 4500

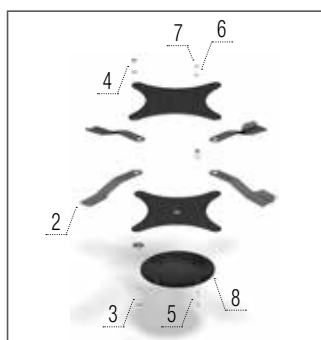
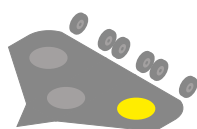
1 – KM060134 NÓŻ	4 szt
3 – KM000552 ŚRUBA	4 szt
4 – KM000228 NAKRĘTKA	4 szt
6 – 00021237 OBUDOWA WIRNIKA.....	1 szt



Zestaw noży do trawy – prawe + obudowa wirnika

Model MZ 4500

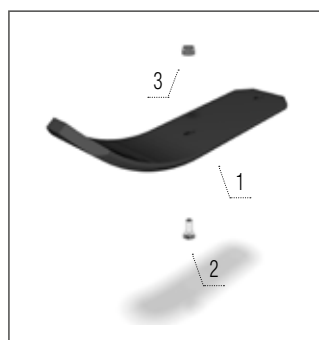
2 – KM060135 NÓŻ	4 szt
3 – KM000552 ŚRUBA	4 szt
4 – KM000228 NAKRĘTKA	4 szt
5 – 00021106 OBUDOWA WIRNIKA.....	1 szt



Zestaw noży do trawy – prawe + obudowa wirnika

Model MZ 6000

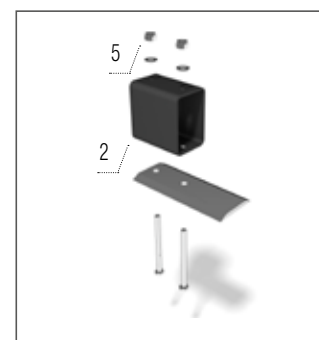
2 – KM060135 NÓŻ	4 szt
3 – KM000552 ŚRUBA	4 szt
4 – KM000228 NAKRĘTKA	4 szt
5 – KM000352 ŚRUBA	4 szt
6 – KM000005 PODKŁADKA.....	4 szt
7 – KM000057 NAKRĘTKA	4 szt
8 – 00021135 OBUDOWA WIRNIKA.....	1 szt



Płóza ochronna

Model MZ 4500

1 – 00030705 PŁOZA	1 szt
2 – KM000143 ŚRUBA	2 szt
3 – KM000154 NAKRĘTKA	2 szt



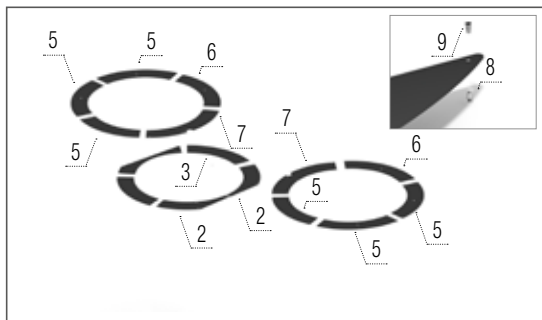
Kontr-noże

Model MZ

1 – KM060108 NÓŻ	1 szt
2 – 00021589 PROFIL KWADRATOWY.....	1 szt
3 – KM000379 ŚRUBA	1 szt
4 – KM000005 PODKŁADKA.....	1 szt
5 – KM000057 NAKRĘTKA	1 szt

MULCHER MZ

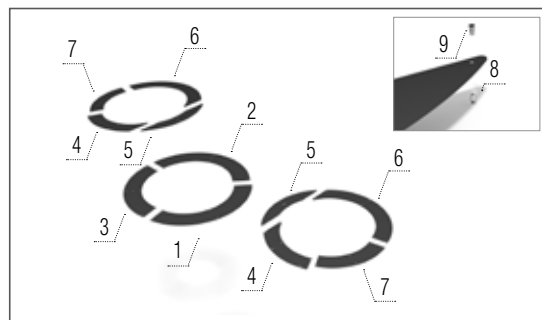
mulczery



Zestaw płyt ochronnych

Model MZ 6000

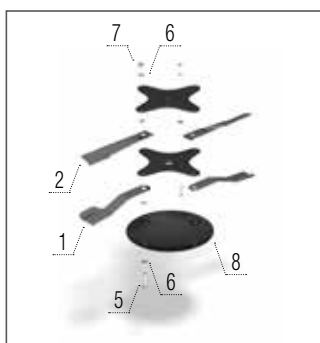
1 – 00786846 PŁYTA	1 szt
2 – 00786839 PŁYTA	2 szt
3 – 00786862 PŁYTA	1 szt
4 – 00786841 PŁYTA	1 szt
5 – 00786840 PŁYTA	6 szt
6 – 00786861 PŁYTA	2 szt
7 – 00786853 PŁYTA	2 szt
8 – KM000733 NAKRĘTKA	6 szt
9 – KM000320 ŚRUBA	6 szt



Zestaw płyt ochronnych

Model MZ 4500

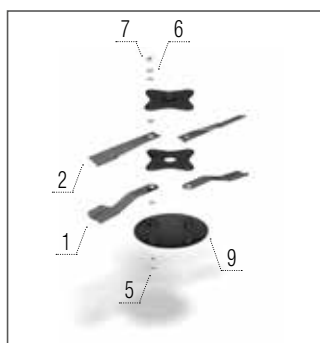
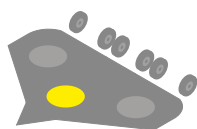
1 – 00786244 PŁYTA	1 SZT
2 – 00786247 PŁYTA	1 SZT
3 – 00786273 PŁYTA	1 SZT
4 – 00786263 PŁYTA	2 SZT
5 – 00786271 PŁYTA	2 SZT
6 – 00786266 PŁYTA	2 SZT
7 – 00786242 PŁYTA	2 SZT
8 – KM000733 NAKRĘTKA	6 szt
9 – KM000320 ŚRUBA	6 szt



Zestaw noży do kukurydzy – lewe + obudowa wirnika

Model MZ 4500

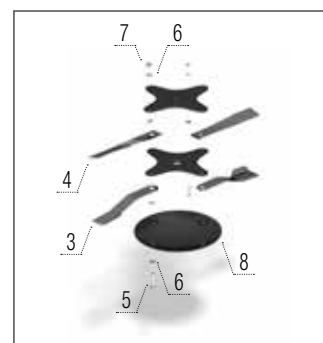
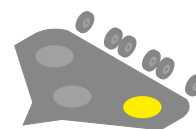
1 – KM060134 NÓŻ	2 szt
2 – KM060127 NÓŻ	2 szt
5 – KM000275 ŚRUBA	4 szt
6 – KM000020 PODKŁADKA	8 szt
7 – KM000228 NAKRĘTKA	4 szt
8 – 00021106 OBUDOWA WIRNIKA	1 szt



Zestaw noży do kukurydzy – środkowe + obudowa wirnika

Model MZ 4500

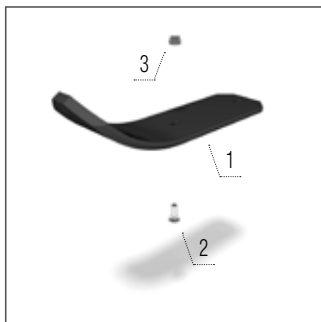
1 – KM060134 NÓŻ	2 szt
2 – KM060127 NÓŻ	2 szt
5 – KM000275 ŚRUBA	4 szt
6 – KM000020 PODKŁADKA	8 szt
7 – KM000228 NAKRĘTKA	4 szt
9 – 00021237 OBUDOWA WIRNIKA	1 szt



Zestaw noży do kukurydzy – prawe + obudowa wirnika

Model MZ 4500

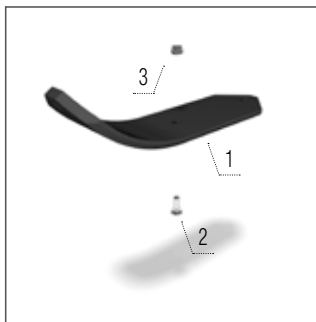
3 – KM060135 NÓŻ	2 szt
4 – KM060126 NÓŻ	2 szt
5 – KM000275 ŚRUBA	4 szt
6 – KM000020 PODKŁADKA	8 szt
7 – KM000228 NAKRĘTKA	4 szt
8 – 00021106 OBUDOWA WIRNIKA	1 szt



Płoza boczna

Model MZ 6000

- 1 – 00030705 PŁOZA1 szt
 2 – KM000143 ŚRUBA2 szt
 3 – KM000154 NAKRĘTKA2 szt



Płoza środkowa

Model MZ 6000

- 1 – 00049821 PŁOZA1 szt
 2 – KM000143 ŚRUBA2 szt
 3 – KM000154 NAKRĘTKA2 szt

LICZBA CZĘŚCI

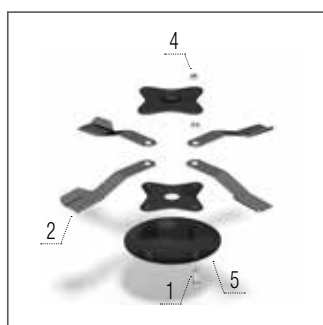
MULCHER		MZ 4500	MZ 6000
Zestaw noży do kukurydzy – zakrzywione	szt	6	6
Zestaw noży do kukurydzy – proste	szt	6	6
Zestaw noży do trawy	szt	12	12
Kontr-noże	szt	3	3
Płozy	szt	4	4
Obudowa wirnika	szt	3	3
Zestaw płyt ochronnych	szt	11	15

MULCHER MM

mulczery



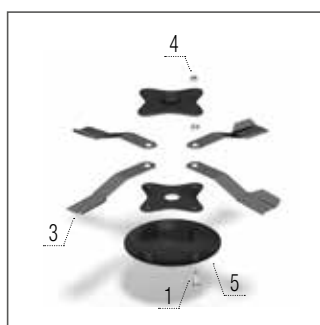
MULCHER MM



**Zestaw noży do trawy –
lewe + obudowa wirnika**

Model MM

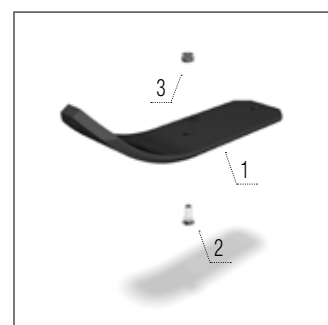
- 1 – KM000552 ŚRUBA4 szt
- 2 – KM060134 NÓŻ4 szt
- 4 – KM000228 NAKRĘTKA4 szt
- 5 – 00021237 OBUDOWA WIRNIKA.....1 szt



**Zestaw noży do trawy –
prawe + obudowa
wirnika**

Model MM

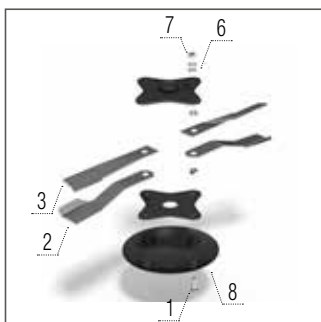
- 1 – KM000552 ŚRUBA4 szt
- 3 – KM060135 NÓŻ4 szt
- 4 – KM000228 NAKRĘTKA4 szt
- 5 – 00021237 OBUDOWA WIRNIKA.....1 szt



Płozy

Model MM

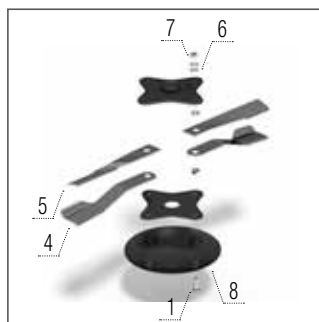
- 1 – 00030705 PŁOZA1 szt
- 2 – KM000143 ŚRUBA2 szt
- 3 – KM000154 NAKRĘTKA2 szt



Zestaw noży do kukurydzy – lewe + obudowa wirnika

Model MM

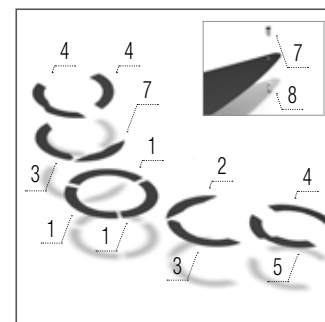
1 – KM000275 ŚRUBA	4 szt
2 – KM060134 NÓŻ	2 szt
3 – KM060127 NÓŻ	2 szt
6 – KM000020 PODKŁADKA	8 szt
7 – KM000228 NAKRĘTKA	4 szt
8 – 00021237 OBUDOWA WIRNIKA	1 szt



Zestaw noży do kukurydzy – prawe + obudowa wirnika

Model MM

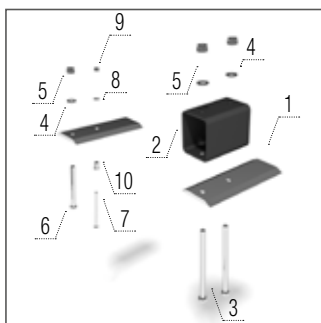
1 – KM000275 ŚRUBA	4 szt
4 – KM060135 NÓŻ	2 szt
5 – KM060126 NÓŻ	2 szt
6 – KM000020 PODKŁADKA	8 szt
7 – KM000228 NAKRĘTKA	4 szt
8 – 00021237 OBUDOWA WIRNIKA	1 szt



Zestaw płyt ochronnych

Model MM

1 – 00785223 PŁYTA	3 szt
2 – 00785208 PŁYTA	2 szt
3 – 00785218 PŁYTA	2 szt
4 – 00785212 PŁYTA	2 szt
5 – 00785204 PŁYTA	1 szt
6 – 00785222 PŁYTA	1 szt
7 – KM000733 NAKRĘTKA	64 szt
8 – KM000320 ŚRUBA	64 szt



Kontr-noże

Model MM

1 – 00021589 PROFIL KWADRATOWY	1 szt
2 – KM060108 NÓŻ	2 szt
3 – KM000348 ŚRUBA	2 szt
4 – KM000005 PODKŁADKA	3 szt
5 – KM000057 NAKRĘTKA	3 szt
6 – KM000012 ŚRUBA	1 szt
7 – KM000147 ŚRUBA	1 szt
8 – KM000081 PODKŁADKA	1 szt
9 – KM000155 NAKRĘTKA	1 szt
10 – 00021203 OBUDOWA	1 szt

LICZBA CZĘŚCI

MULCHER

MM 7000

Zestaw noży do kukurydzy – zakrzywione	szt	10
Zestaw noży do kukurydzy – proste	szt	10
Zestaw noży do trawy	szt	20
Zestaw płyt ochronnych	szt	5
Kontr-noże	szt	4
Obudowa wirnika	szt	5
Płozy	szt	11

Sprzęt rolniczy

uprawa gleby



STRIEGEL-PRO
brona do słomy



SWIFTERDISC
brona talerzowa



ATLAS
brona talerzowa



SWIFTER
agregat przedsiewny



FENIX
kultywator uniwersalny



TERRALAND
pług dłutowy



CUTTERPACK
wał ciągnany



PRESSPACK
wał ciągnany



TERRALAND DO
kombinacja pługa dłutowego

siew i nawożenie



OMEGA
siewnik



FERTI-BOX
zbiornik nawozowy



ALFA DRILL
siewnik

uprawa międzyrzędowa, mulczowanie



ROW-MASTER
pielnik międzyrzędowy



MULCHER
mulczer

BEDNAR FMT, s. r. o.
Lohenicka 607
190 17 Praha-Vinor
Czech Republic



info@bednarfmt.com
www.bednar-machinery.com

