

**BEDNAR**



## CATALOG PIESE DE SCHIMB DE UZURĂ

Cum să fii eficient întreg sezonul

**JOY**  
OF FARMING

# PUTEȚI STA FĂRĂ GRIJI!



În domeniul agriculturii factorul timp are un rol foarte important. Suntem pe deplin conștienți de acest fapt și, de aceea, îmbunătățim continuu sistemul nostru de livrare de piese de schimb și furnizarea de servicii pentru a ne asigura că utilajul dumneavoastră este tot timpul 100 % gata de lucru.

## 4 PILONI CARE ASIGURĂ LIVRARE DE PIESE DE SCHIMB 100 % DE CALITATE ȘI PROMPTĂ



### PILONUL 1 – DEZVOLTARE PIESE DE SCHIMB

Piese de schimb de origine BEDNAR sunt concepute astfel încât să asigure că veți obține întotdeauna calitate de top a lucrării și o durată de utilizare mare. Designerii noștri bazează dezvoltarea pieselor de schimb pe tendințele de ultimă oră atât din agricultură cât și în ce privește materialele folosite. Folosind software-ul modern ei transformă aceste tendințe în soluții noi, inovative ce satisfac nevoile reale ale fermierilor. Ne străduim să găsim noi soluții pentru noi metode care pot îmbunătăți calitatea lucrării mașinilor noastre – materiale, forme și soluții foarte noi de design. Dezvoltarea atentă și perseverență ținând cont de nevoile reale ale fermierilor sunt baza propriei noastre evoluții.

piese de schimb de origine

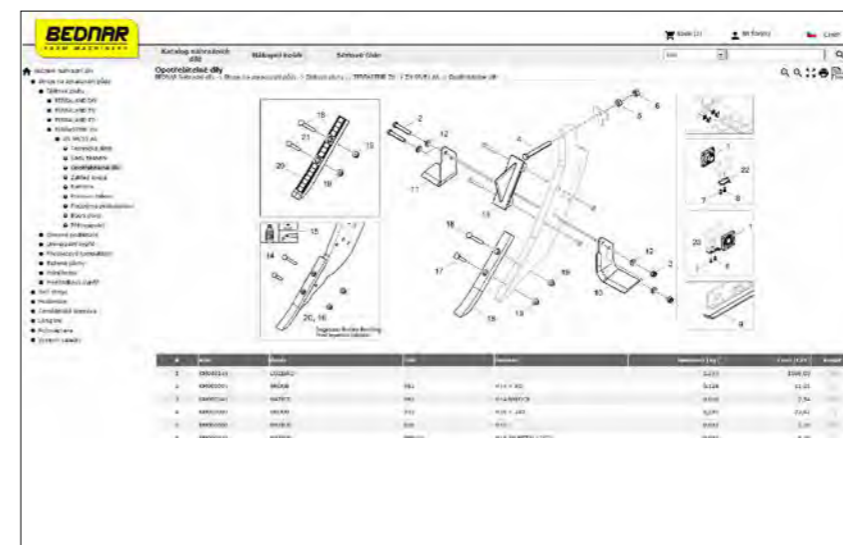
### PILONUL 3 – TESTARE PRECISĂ A PIESELOR DE SCHIMB

Fiecare piesă de schimb este verificată și testată riguros astfel încât să fim siguri că atunci când le veți folosi vă vor ajuta să obțineți calitate maximă a lucrării și durată de utilizare îndelungată. În timpul testelor exigente am colaborat cu universități cehe, institute de cercetare și laboratoare care fac parte din elita europeană. În dezvoltarea pieselor de schimb folosim experiența pe termen lung a specialiștilor din agricultură.



### PILONUL 3 – SISTEM DE COMANDĂ COMOD

Puteți comanda cu ușurință piese de schimb pentru mașina dvs. de la dealerul dvs. Pentru claritatea pieselor de schimb pe toate mașinile noastre, folosim un catalog online pe care dealerul dvs. are acces și îl poate recunoaște cu ușurință pieselor de schimb.



SUPOORT TELEFONIC | BEDNAR ASSISTANCE

+ 420 725 870 495



### PILONUL 4 – DISTRIBUȚIE SOFISTICATĂ

Appreciem importanța unei livrări la timp a pieselor de schimb la dumneavoastră. De aceea folosim o rețea complexă de companii de curierat renumite ce livrează comanda dumneavoastră de la depozitul nostru central de piese de schimb aflat în Rychnov nad Kněžnou (Republica Cehă), în condiții de siguranță și, cel mai important, în timp util.





Ca pTIJĂucător de utilaje agricole conștientizăm în mod natural că în agricultură managementul timpului joacă un rol crucial. Prin urmare, pe tot parcursul anului investim în sistemul de pTIJĂucție, evidență și expedierea a pieselor de schimb astfel încât să putem adapta livrarea acestora cât mai bine nevoilor dumneavoastră. Urmărirea atentă a livrărilor și respectarea termenelor reprezintă garanția satisfacției clientului.

Utilajele noastre sunt fabricate ca un tot unde fiecare piesă susține funcțiile celorlalte. Prin urmare, asigurați-vă că folosiți numai piese de schimb de origine BEDNAR pe mașina dumneavoastră, ceea ce vă asigură o calitate maximă a lucrării. Aceste piese de schimb sunt supuse unui control amănunțit și unor teste exigente. Numai așa este posibil să satisfacem cerințele exigente asupra calității și duratei lor de utilizare.



## MOTIVE PENTRU A CUMPĂRA PIESE DE ORIGINE BEDNAR

- Sunt de calitate superioară.
- Se potrivesc exact.
- Au fost minuțios testate.
- Oferă fiabilitate maximă.
- Au durată de viață îndelungată.
- Sunt identice cu piesele originale.
- Au fost supuse unor teste exigente.
- Sunt disponibile la toți dealerii autorizați.
- Fiecare dealer și tehnician service sunt instruiți periodic astfel încât aceștia să fie calificați.
- Suport de la echipa profesionistă din depozitul central BEDNAR.
- Atât utilajul cât și piesele de schimb sunt acoperite de garanție.

*Doar piesele  
originale  
de schimb  
BEDNAR  
îndeplinesc  
cele mai înalte  
cerințe privind  
calitatea și  
durabilitatea.*

## SUPPORT

O echipă bine instruită responsabilă pentru pJANTĂirea comenzilor, expedierea, oferirea de informații și facturarea pieselor de schimb se asigură că totul decurge perfect. Dealeri și tehnicienii noștri de service autorizați pJANTĂesc actualizări periodice cu privire la ultimele noutăți și sunt întotdeauna bucuroși să vă ofere informațiile de care aveți nevoie. Nu ezitați să-i contactați.



## CONTROLUL CALITĂȚII

Fiecare componentă folosită în pTIJĂucția de serie a fost supusă unor teste foarte exigente, atât în laborator unde s-a testat calitatea materialelor cât și pe câmp pentru a testa rezistența în condiții dificile diferite. Numai așa putem fi siguri că piesele de origine BEDNAR pot satisface cerințele dumneavoastră.



## SISTEM DE VERIFICARE A SUB-FURNIZORILOR

BEDNAR achiziționează majoritatea pieselor de schimb de la companii de top din Europa care se ocupă cu pTIJĂucerea acestui tip de componente. Acești furnizori sunt atent selecționați astfel încât să îndeplinească standardele noastre ridicate din toate domeniile și să poată livra piese care să respecte cu strictețe documentația comenzii. De fiecare dată înainte ca un lot de piese de schimb să intre în Depozitul Central BEDNAR acestea sunt atent verificate și testate. Numai așa ne putem asigura că dumneavoastră pJANTĂiți piese de schimb de calitate ridicată.



# DĂLȚI LONG-LIFE PENTRU O PERFORMANȚĂ MAI BUNĂ A MUNCII

piese de schimb LONG-LIFE



**TERRALAND TN, TN\_PROFI, TO**  
D – KM060411 M – KM060410\*  
KM060411\*\*  
Daltă LONG LIFE 70 mm (1 buc)

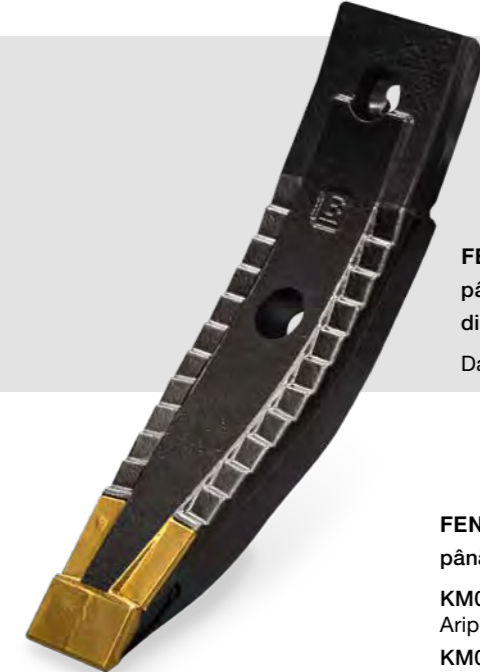
\* la versiunea DA  
\*\* din versiunea DA



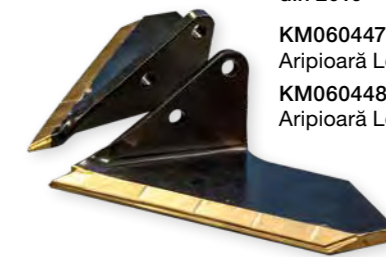
**TERRALAND TN, TO, TN\_PROFI**  
KM060340  
Daltă LONG LIFE 40 mm (1 buc)



**FENIX FN, FO, TERRALAND DO**  
din 2019 – KM060446  
Daltă LONG LIFE 40 mm (1 buc)



**FENIX FN, FO, TERRALAND DO**  
până în 2019 – KM060402  
din 2019 – KM060427  
Daltă LONG LIFE 80 mm (1 buc)



**FENIX FN, FO, TERRALAND DO**  
până în 2019  
KM060316  
Aripioară Long Life S 185 mm (1 buc)  
KM060317  
Aripioară Long Life D 185 mm (1 buc)  
din 2019  
KM060447  
Aripioară Long Life S 185 mm (1 buc)  
KM060448  
Aripioară Long Life D 185 mm (1 buc)

## NOILE DĂLȚI STANDARD



- Unghi de lucru lin
- Profilul de sol este tăiat
- Solul este păstrat în straturile superioare
- Rezistență scăzută la tracțiune

## DĂLȚI STANDARD UZATE



- Unghi de lucru ascuțit
- Solul este împins (nu este tăiat ca în cazul vârfurilor noi)
- Solul nu mai rămâne în straturile superioare
- Crește rezistența la tracțiune
- Crește consumul de combustibil
- Crește tensiunea exercitată asupra utilajului (cadru, rulmenți, etc.)
- Scade viteza de lucru

## DĂLȚI LONG LIFE



- Unghiul de lucru se menține permanent
- Solul este tăiat
- Solul este păstrat în straturile superioare
- Rezistența la tracțiune rămâne scăzută
- Consumul de combustibil rămâne redus
- Tensiune redusă exercitată asupra utilajului (cadru, rulmenți, etc.)
- Performanțe ridicate de lucru



”Dălțile LONG LIFE au rezistat de 6 ori mai mult în condițiile noastre, în comparație cu dălțile cu sudură. Avantajele acestora au fost dovedite în momentul utilizării lor în sezonul secetos, astfel încât ne-au convins ca pe viitor să folosim doar acest tip de dălți”.

Jiří Mátl, tehnician mecanic

Zemědělské družstvo Budiškovice  
Republica Cehă | 1933 ha

## NU PIERDEȚI TIMPUL, ALEGEȚI VERSIUNEA LONG LIFE!

Compania BEDNAR pune accentul pe o calitate înaltă a pieselor de uzură. Costul componentelor de uzură joacă un rol important pe toată durata de viață a utilajului.

Nivelul crescut de rezistență al dălților, aripioarelor și dinților laterali nu numai că reduce semnificativ costul de întreținere, dar economisește timpul dedicat înlocuirii acestora. Noile dălți, aripioare și dinți LONG LIFE au o durată de viață considerabil superioară și cresc gradul de eficiență al folosirii utilajului.

Cu noile componente LONG LIFE cu suprafață tratată veți obține calitate, timp și costuri reduse:

- Durată de viață mărită comparativ cu piesele de uzură standard
- Adâncime de lucru constantă și lucrare de calitate
- Capacitate îmbunătățită de penetrare a solului, necesar scăzut de putere de tracțiune datorită suprafeței de tăiere permanent ascuțite
- Nu este necesar să ajustați adâncimea de lucru pe perioada utilizării
- Economie de timp și bani cu mai puține piese uzate
- Costuri mai mici la hectar
- Utilizare optimă a puterii tractorului
- Reducerea costurilor de depozitare și a celor de transport



## DINTE LONG LIFE

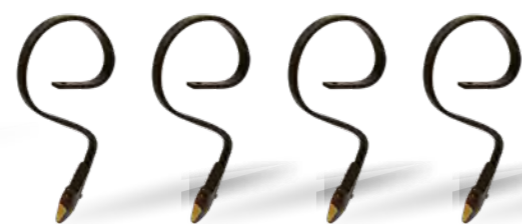


STRIEGEL-PRO PE, PN  
01364391 – Dinte LONG LIFE (1 buc)

## DALTĂ GAMMA LONG LIFE



SWIFTER SN, SO, SE, SM  
KM060416 – Daltă Gamma (1 buc)



„Sunt foarte mulțumit de calitatea noilor dălți LONG LIFE. La început am fost sceptic în ce privește durabilitatea lor, dar m-am convins în lucrul cu ele. În timp ce dălțile normale trebuie schimbate după 160 Ha lucrate la două capete, dălțile LONG LIFE arată impecabil după 500 Ha lucrate la un singur capăt. Estimez ca le voi putea utiliza încă pe atât.”

Alexandru Haita, Proprietar/Administrator

ALVALEX  
Teleorman, Romania  
1000 ha

## CONSULTANȚĂ

piese de schimb de origine

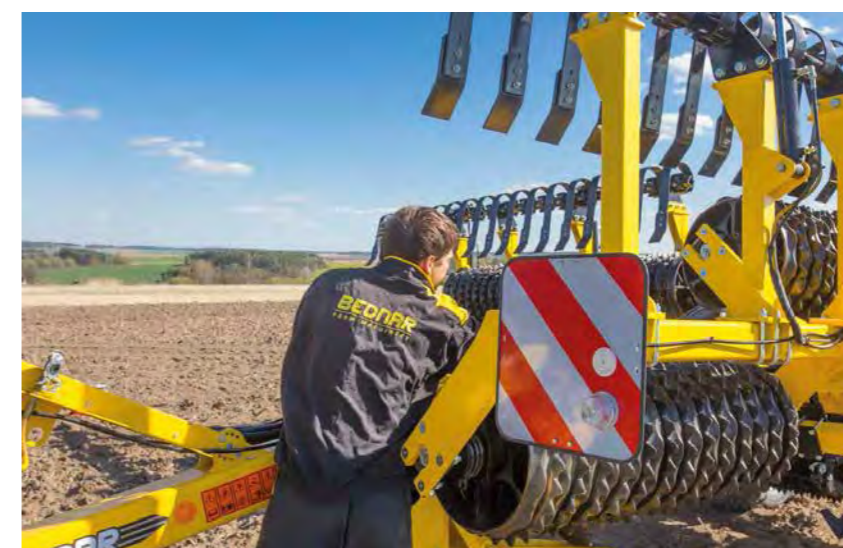


### CUM SĂ FIȚI CÂT MAI EFICIENȚI (REGLAREA UTILAJELOR, ÎNTREȚINERE PROFESIONALĂ)

Dacă ați programat la timp întreținerea utilajului, puteți evita multe neplăceri în timpul campaniei care pot afecta performanța acestuia în momentul în care aveți nevoie de ea cel mai mult. De aceea este important să controlați mașina și, în special, piesele de uzură în mod regulat. Respectați procedurile descrise în manualul de operare al mașinii.

Programarea întreținerii aduce multe beneficii:

- Atingeți performanța maximă exact la timpul potrivit.
- Evitați timpii morți neașteptați la momentul când sunt condiții bune pentru ca utilajul să lucreze.
- Reduceți costurile legate de întreținere prin comandarea pieselor de schimb în afara sezonului în condiții favorabile.
- Economisiți bani pe transportul pieselor de schimb pentru că puteți folosi o metodă de transport mai economică.



### SFATURI PENTRU REGLAREA ȘI ÎNTREȚINEREA UTILAJELOR

Echipa noastră de tehnicieni este mereu la dispoziția dumneavoastră. Vă putem oferi cu plăcere sfaturi cu privire la reglarea utilajului astfel încât acesta să satisfacă cerințele dumneavoastră.

E-mail:  
service@bednarfmt.com

Servis hot-line:  
+420 606 423 429



# STRIEGEL-PRO

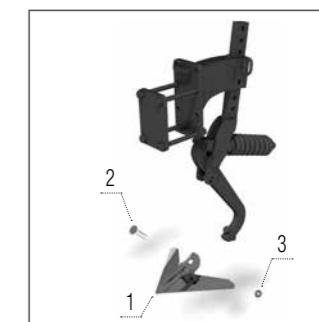
grape cu dinți



**STRIEGEL-PRO PN**



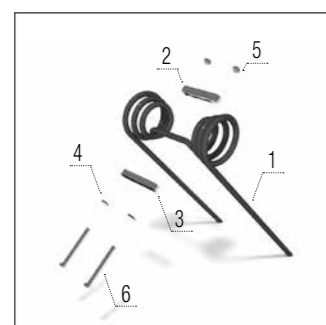
**STRIEGEL-PRO PE**



**Daltă ștergător de urmă**

**Model PE**

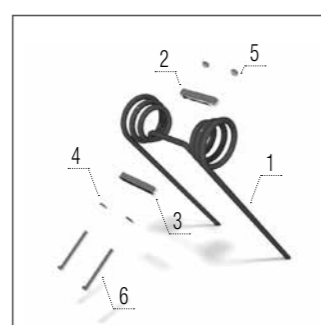
- 1 – KM060086 SĂGEATĂ..... 1 buc
- 2 – KM000616 ȘURUB ..... 1 buc
- 3 – KM000296 PIULIȚĂ..... 1 buc



**Dinte**

**Model PE**

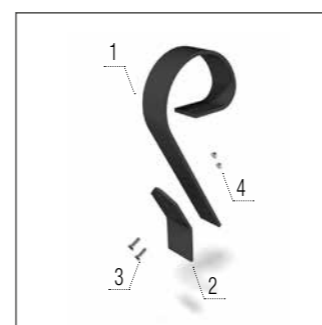
- 1 – KM130010 DINTE ..... 1 buc
- 2 – 00636049 ȘAIBĂ ..... 1 buc
- 3 – 00622658 ȘAIBĂ ..... 1 buc
- 4 – KM000056 ȘAIBĂ ..... 2 buc
- 5 – KM000325 PIULIȚĂ ..... 2 buc
- 6 – KM000011 ȘURUB ..... 2 buc



**Dinte – LONG LIFE**

**Model PN, PE**

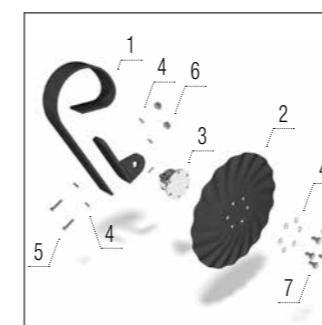
- 1 – 01364391 DINTE..... 1 buc
- 2 – 00636049 ȘAIBĂ ..... 1 buc
- 3 – 00622658 ȘAIBĂ ..... 1 buc
- 4 – KM000056 ȘAIBĂ..... 2 buc
- 5 – KM000325 PIULIȚĂ..... 2 buc
- 6 – KM000011 ȘURUB ..... 2 buc



**Padelă Crushbar**

**Model PE**

- 1 – KM060225 SUPORT ..... 1 buc
- 2 – KM060136 SCUT METALIC ..... 1 buc
- 3 – KM000851 ȘURUB ..... 2 buc
- 4 – KM000848 PIULIȚĂ ..... 2 buc



**Brăzdar**

**Model PE**

- 1 – KM060225 SUPORT ..... 1 buc
- 2 – KM060430 DISC ..... 1 buc
- 3 – KM040146 BUTUC ..... 1 buc
- 4 – KM000024 ȘAIBĂ..... 10 buc
- 5 – KM000467 ȘURUB ..... 2 buc
- 6 – KM000154 PIULIȚĂ..... 2 buc
- 7 – KM000879 ȘURUB ..... 6 buc

**NUMĂR DE PIESE DE SCHIMB**

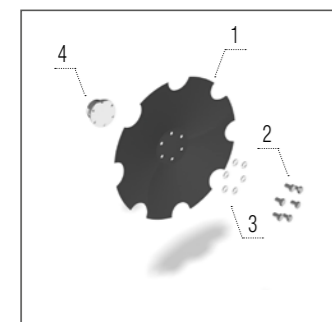
STRIEGEL-PRO		PN 6000	PN 7500	PN 9000	PE 12000
Dinte	buc	50	60	75	120
Padelă Crushbar	buc	—	—	—	36
Brăzdar	buc	20	24	30	36
Daltă ștergător de urmă	buc	—	—	—	8

# SWIFTERDISC

grape cu discuri

prelucrarea solului

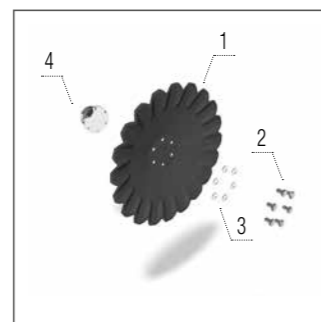
## SWIFTERDISC XN



Disc zimțat  
520 x 5 mm

### Modele XN, XN\_R

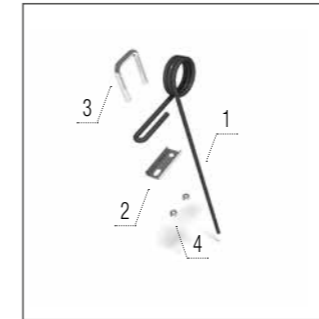
- 1 – KM060304 DISC ..... 1 buc
- 2 – KM000930 ȘURUB ..... 6 buc
- 3 – KM000963 ȘAIBĂ ..... 6 buc
- 4 – KM040146 BUTUC ..... 1 buc



A-disc  
520 x 5 mm

### Modele XN, XN\_R

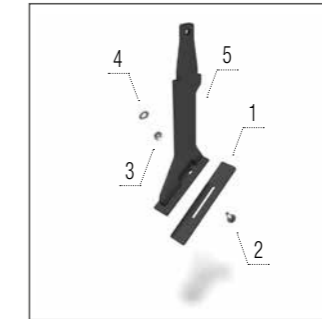
- 1 – KM060305 DISC ..... 1 buc
- 2 – KM000930 ȘURUB ..... 6 buc
- 3 – KM000963 ȘAIBĂ ..... 6 buc
- 4 – KM040146 BUTUC ..... 1 buc



Dinte  
grapă

### Model XN

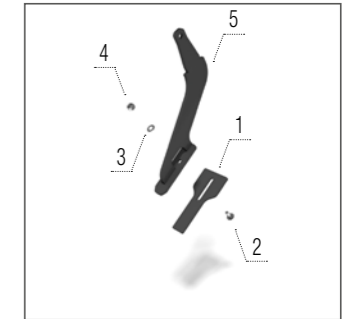
- 1 – KM030007 DINTE ..... 1 buc
- 2 – 00002940 ȘAIBĂ ..... 1 buc
- 3 – KM380001 ETRIER ..... 1 buc
- 4 – KM000154 PIULIȚĂ ..... 2 buc



Răzuitor –  
tăvălug V-ring

### Modele XN, XN\_R

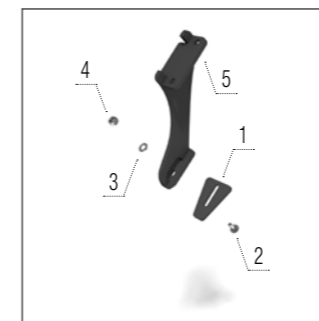
- 1 – 00037392 RĂZUITOR ..... 1 buc
- 2 – KM000395 ȘURUB ..... 1 buc
- 3 – KM000081 ȘAIBĂ ..... 1 buc
- 4 – KM000155 PIULIȚĂ ..... 1 buc
- 5 – 00000754 SUPORT ..... 1 buc



Răzuitor –  
tăvălug Steel ring

### Modele XN, XN\_R

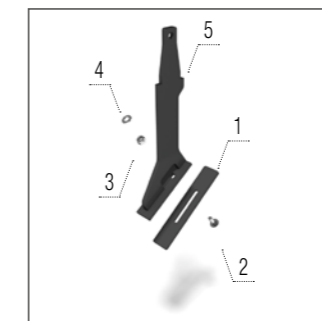
- 1 – 00029738 RĂZUITOR ..... 1 buc
- 2 – KM000395 ȘURUB ..... 1 buc
- 3 – KM000081 ȘAIBĂ ..... 1 buc
- 4 – KM000155 PIULIȚĂ ..... 1 buc
- 5 – 00046596 SUPORT ..... 1 buc



Răzuitor –  
tăvălug Roadpacker

### Modele XN, XN\_R

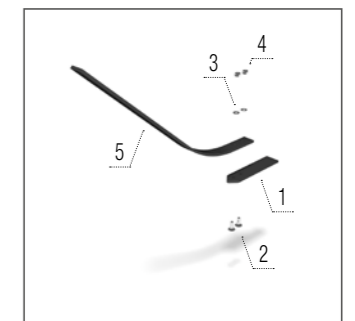
- 1 – 00023579 RĂZUITOR ..... 1 buc
- 2 – KM000395 ȘURUB ..... 1 buc
- 3 – KM000081 ȘAIBĂ ..... 1 buc
- 4 – KM000155 PIULIȚĂ ..... 1 buc
- 5 – 00046816 SUPORT ..... 1 buc



Răzuitor –  
tăvălug U-ring

### Modele XN, XN\_R

- 1 – 00037392 RĂZUITOR ..... 1 buc
- 2 – KM000395 ȘURUB ..... 1 buc
- 3 – KM000081 ȘAIBĂ ..... 1 buc
- 4 – KM000155 PIULIȚĂ ..... 1 buc
- 5 – 00000754 SUPORT ..... 1 buc



Răzuitor –  
tăvălug Spring

### Modele XN, XN\_R

- 1 – 00712418 RĂZUITOR ..... 1 buc
- 2 – KM000395 ȘURUB ..... 2 buc
- 3 – KM000081 ȘAIBĂ ..... 2 buc
- 4 – KM000155 PIULIȚĂ ..... 2 buc
- 5 – 00713124 ARC ..... 1 buc

## NUMĂR DE PIESE DE SCHIMB

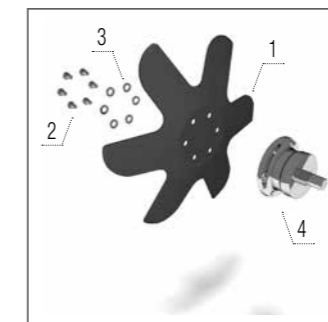
SWIFTERDISC		XN 3000	XN 3500	XN 4000R	XN 4000	XN 5000
Disc zimțat 520 x 5 mm	buc	22/24	26/28	30/32	30	40
A-disc 520 x 5 mm	buc	22/24	26/28	30/32	30	40
Dinte grapă	buc	22	26	30	28	36
Răzuitor – tăvălug V-ring	buc	22	24	28	30	38
Răzuitor – tăvălug Steel ring	buc	23	26	30	32	40
Răzuitor – tăvălug Roadpacker	buc	23	26	30	32	40
Răzuitor – tăvălug U-ring	buc	16	18	22	24	28
Răzuitor – tăvălug Spring	buc	13	14	18	18	22



# SWIFTERDISC

grape cu discuri

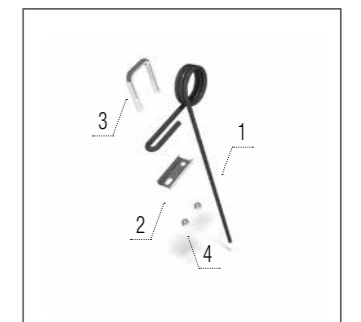
## SWIFTERDISC XO\_F



Disc de nivelare – dreapta

**Modele XO\_F, XE**

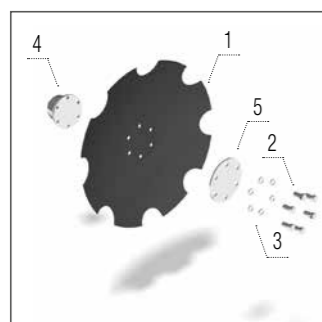
- 1 – KM060250 DISC ..... 1 buc
- 2 – KM000489 ȘURUB ..... 6 buc
- 3 – KM000056 ȘAIBĂ ..... 6 buc
- 4 – KM040146 BUTUC ..... 1 buc



Dinte grapă

**Model XO\_F**

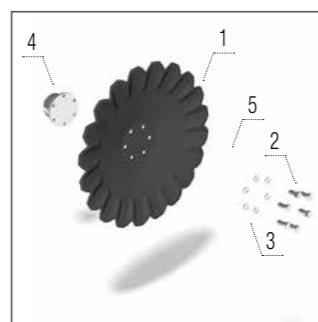
- 1 – KM030007 DINTE ..... 1 buc
- 2 – 00002940 ȘAIBĂ ..... 1 buc
- 3 – KM380001 ETRIER ..... 1 buc
- 4 – KM000154 PIULIȚĂ ..... 2 buc



Disc zimțat  
520 × 5 mm

**Modele XO\_F, XE**

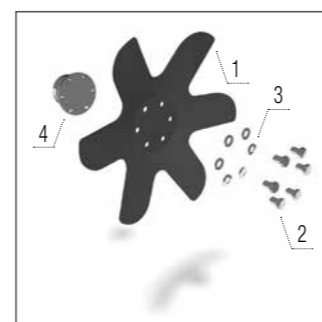
- 1 – KM060304 DISC ..... 1 buc
- 2 – KM000930 ȘURUB ..... 6 buc
- 3 – KM000963 ȘAIBĂ ..... 6 buc
- 4 – KM040146 BUTUC ..... 1 buc
- 5 – 00913027 ȘAIBĂ ..... 1 buc



A-disc  
520 × 5 mm

**Modele XO\_F, XE**

- 1 – KM060305 DISC ..... 1 buc
- 2 – KM000930 ȘURUB ..... 6 buc
- 3 – KM000963 ȘAIBĂ ..... 6 buc
- 4 – KM040146 BUTUC ..... 1 buc
- 5 – 00913027 ȘAIBĂ ..... 1 buc



Disc de nivelare – stânga

**Modele XO\_F, XE**

- 1 – KM060251 DISC ..... 1 buc
- 2 – KM000489 ȘURUB ..... 6 buc
- 3 – KM000056 ȘAIBĂ ..... 6 buc
- 4 – KM040146 BUTUC ..... 1 buc

### NUMĂR DE PIESE DE SCHIMB

SWIFTERDISC	XO 4000 F	XO 4500 F	XO 5000 F	XO 6000 F	XO 8000 F
Disc zimțat 520 × 5 mm	buc 30	34	38	46	58
A-disc 520 × 5 mm	buc 30	34	38	46	58
Disc de nivelare – stânga	buc 1	1	1	1	1
Disc de nivelare – dreapta	buc 1	1	1	1	1
Padelă Crushbar	buc 14	16	20	22	28
Padelă Crushbar (utilaj echipat cu with roți de sprijin)	buc 12	12	14	18	24
Dinte grapă	buc 31	33	37	43	55
Răzuitor – tăvălug V-ring	buc 30	34	38	46	56
Răzuitor – tăvălug Steel ring	buc 33	37	41	49	59
Răzuitor – tăvălug Roadpacker	buc 33	37	41	49	59
Răzuitor – tăvălug Spring	buc 19	21	23	27	33

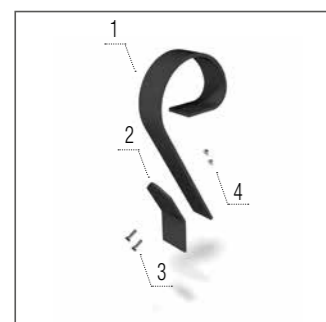


# SWIFTERDISC

grape cu discuri

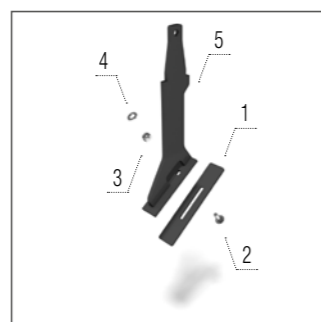


## SWIFTERDISC XE



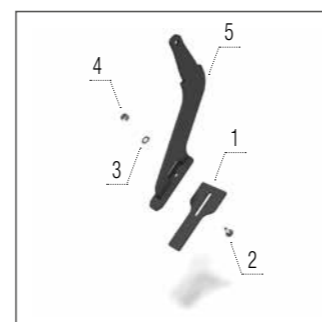
**Padelă  
Crushbar**

- Modele XO\_F, XE**
- 1 – KM060349 SUPORT ..... 1 buc
  - 2 – KM060369 SCUT METALIC ..... 1 buc
  - 3 – KM000851 ȘURUB ..... 2 buc
  - 4 – KM000848 PIULIȚĂ ..... 2 buc



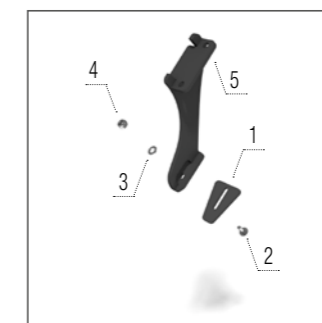
**Răzuitor –  
tăvălug V-ring**

- Modele XO\_F, XE**
- 1 – 00037392 RĂZUIȚOR ..... 1 buc
  - 2 – KM000395 ȘURUB ..... 1 buc
  - 3 – KM000081 ȘAIBĂ ..... 1 buc
  - 4 – KM000155 PIULIȚĂ ..... 1 buc
  - 5 – 00000754 SUPORT ..... 1 buc



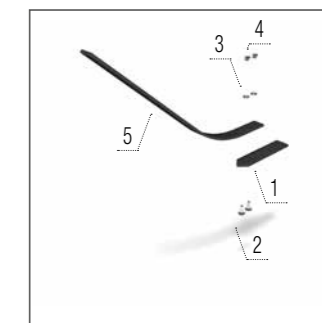
**Răzuitor –  
tăvălug Steel ring**

- Modele XO\_F, XE**
- 1 – 00029738 RĂZUIȚOR ..... 1 buc
  - 2 – KM000395 ȘURUB ..... 1 buc
  - 3 – KM000081 ȘAIBĂ ..... 1 buc
  - 4 – KM000155 PIULIȚĂ ..... 1 buc
  - 5 – 00046596 SUPORT ..... 1 buc



**Răzuitor –  
tăvălug Roadpacker**

- Modele XO\_F, XE**
- 1 – 00023579 RĂZUIȚOR ..... 1 buc
  - 2 – KM000395 ȘURUB ..... 1 buc
  - 3 – KM000081 ȘAIBĂ ..... 1 buc
  - 4 – KM000155 PIULIȚĂ ..... 1 buc
  - 5 – 00046816 SUPORT ..... 1 buc



**Răzuitor –  
tăvălug Spring**

- Model XO\_F**
- 1 – 00712418 RĂZUIȚOR ..... 1 buc
  - 2 – KM000395 ȘURUB ..... 2 buc
  - 3 – KM000081 ȘAIBĂ ..... 2 buc
  - 4 – KM000155 PIULIȚĂ ..... 2 buc
  - 5 – 00713124 ARC ..... 1 buc

### NUMĂR DE PIESE DE SCHIMB

SWIFTERDISC	XE 10000	XE 12000	XE 14000
Disc zimțat 520 × 5 mm	buc 78	94	112
A-disc 520 × 5 mm	buc 78	94	112
Disc de nivelare – stânga	buc 1	1	—
Disc de nivelare – dreapta	buc 1	1	—
Padelă Crushbar	buc 33	41	—
Padelă Crushbar (utilaj echipat cu with roți de sprijin)	buc —	—	43
Răzuitor – tăvălug V-ring	buc 74	90	100
Răzuitor – tăvălug Steel ring	buc 78	94	—
Răzuitor – tăvălug Roadpacker	buc 78	94	—



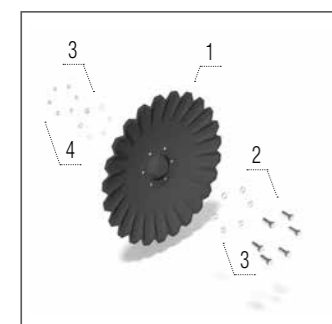
# SWIFTERDISC

grape cu discuri

ATLAS AN



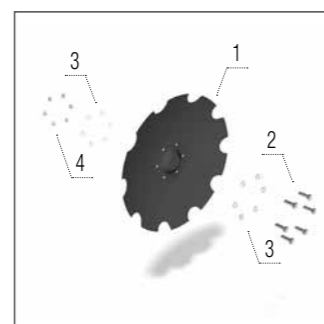
ATLAS AO



A-disc  
620 x 6 mm

**Modele AO, AM**

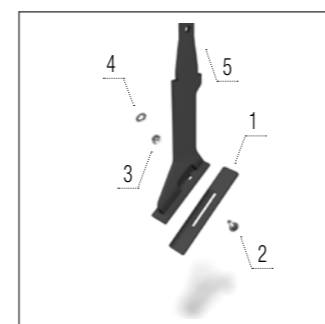
- 1 – KM060297 DISC ..... 1 buc
- 2 – KM000372 ȘURUB ..... 6 buc
- 3 – KM000056 ȘAIBĂ ..... 12 buc
- 4 – KM000325 PIULIȚĂ ..... 6 buc



Disc zimbțat  
620 x 6 mm

**Modele AO, AM**

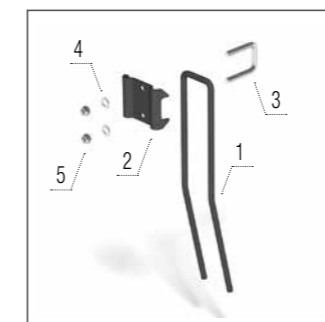
- 1 – KM060306 DISC ..... 1 buc
- 2 – KM000372 ȘURUB ..... 6 buc
- 3 – KM000056 ȘAIBĂ ..... 12 buc
- 4 – KM000325 PIULIȚĂ ..... 6 buc



Răzuitor –  
tăvălug U-ring

**Model AO**

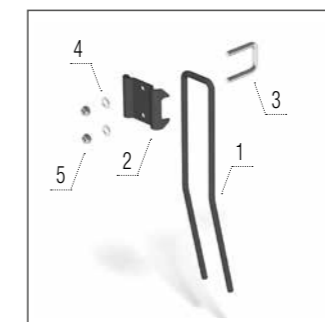
- 1 – 00037392 RĂZUIȚOR ..... 1 buc
- 2 – KM000395 ȘURUB ..... 1 buc
- 3 – KM000081 ȘAIBĂ ..... 1 buc
- 4 – KM000155 PIULIȚĂ ..... 1 buc
- 5 – 00000754 SUPORT ..... 1 buc



Dinte grapă  
in fata

**Model AO**

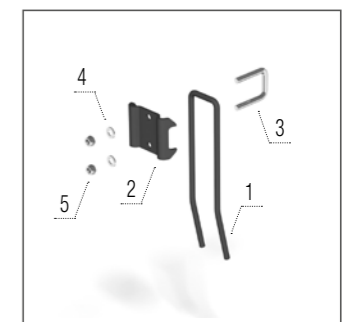
- 1 – KM210003 DINTE ..... 1 buc
- 2 – KM210004 PLACĂ ..... 1 buc
- 3 – KM380001 ETRIER ..... 1 buc
- 4 – KM000056 ȘAIBĂ ..... 2 buc
- 5 – KM000154 PIULIȚĂ ..... 2 buc



Dinte grapă in fata  
singur tăvălug

**Model AO**

- 1 – KM210003 DINTE ..... 1 buc
- 2 – KM210004 PLACĂ ..... 1 buc
- 3 – KM380001 ETRIER ..... 1 buc
- 4 – KM000056 ȘAIBĂ ..... 2 buc
- 5 – KM000154 PIULIȚĂ ..... 2 buc



Dinte grapă in fata  
dubla tăvălug

**Model AO**

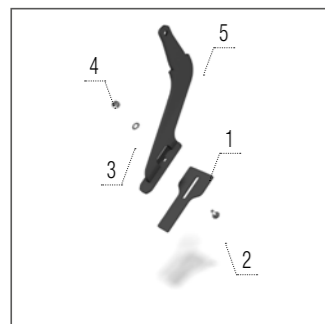
- 1 – KM210006 DINTE ..... 1 buc
- 2 – KM210004 PLACĂ ..... 1 buc
- 3 – KM380001 ETRIER ..... 1 buc
- 4 – KM000056 ȘAIBĂ ..... 2 buc
- 5 – KM000154 PIULIȚĂ ..... 2 buc

## NUMĂR DE PIESE DE SCHIMB

ATLAS		AN 3000	AO 4000	AO 4500	AO 5000	AO 6000
Disc zimbțat 620 x 6 mm	buc	30	34	38	46	58
A-disc 620 x 6 mm	buc	30	34	38	46	58
Răzuitor – tăvălug V-ring	buc	22	30	34	38	46
Răzuitor – tăvălug Steel ring	buc	–	32	36	40	48
Răzuitor – tăvălug Roadpacker	buc	14	16	20	22	28
Răzuitor – tăvălug Cutpack	buc	12	12	14	18	24
Răzuitor – tăvălug Spring	buc	31	33	37	43	55
Răzuitor – tăvălug U-ring roller	buc	30	34	38	46	56
Dinte grapă in fata	buc	33	37	41	49	59
Dinte grapă in fata singur tăvălug	buc	33	37	41	49	59
Dinte grapă in fata dubla tăvălug	buc	19	21	23	27	33



**ATLAS AM**



**Răzuitor –  
tăvălug Steel ring**

**Modele AO, AM**

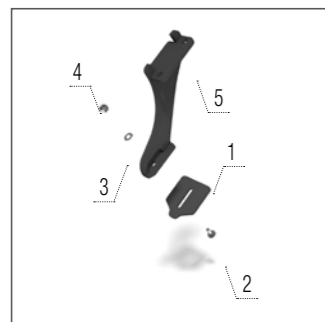
- 1 – 00029738 RĂZUIITOR ..... 1 buc
- 2 – KM000395 ȘURUB ..... 1 buc
- 3 – KM000081 ȘAIBĂ..... 1 buc
- 4 – KM000155 PIULIȚĂ..... 1 buc
- 5 – 00046596 SUPORT ..... 1 buc



**Răzuitor –  
tăvălug Roadpacker**

**Modele AO, AM**

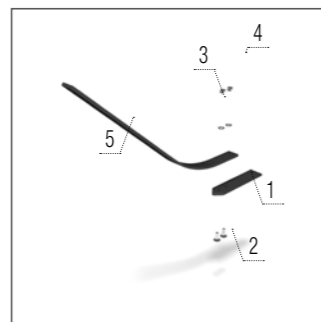
- 1 – 00023579 RĂZUIITOR ..... 1 buc
- 2 – KM000395 ȘURUB ..... 1 buc
- 3 – KM000081 ȘAIBĂ..... 1 buc
- 4 – KM000155 PIULIȚĂ..... 1 buc
- 5 – 00046816 SUPORT ..... 1 buc



**Răzuitor –  
tăvălug Cutpack**

**Model AM**

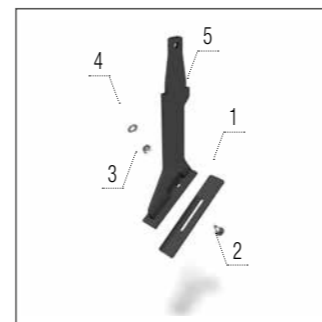
- 1 – 00830280 RĂZUIITOR ..... 1 buc
- 2 – KM000395 ȘURUB ..... 1 buc
- 3 – KM000081 ȘAIBĂ..... 1 buc
- 4 – KM000155 PIULIȚĂ..... 1 buc
- 5 – 00887377 SUPORT ..... 1 buc



**Răzuitor –  
tăvălug Spring**

**Model AM**

- 1 – 00712418 RĂZUIITOR ..... 1 buc
- 2 – KM000395 ȘURUB ..... 2 buc
- 3 – KM000081 ȘAIBĂ..... 2 buc
- 4 – KM000155 PIULIȚĂ..... 2 buc
- 5 – 00713124 ARC ..... 1 buc



**Răzuitor –  
tăvălug V-ring**

**Modele AO, AM**

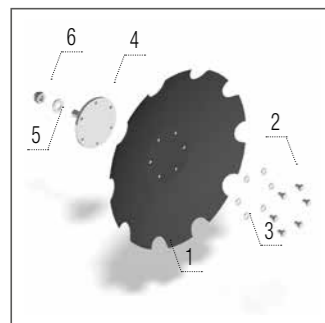
- 1 – 00037392 RĂZUIITOR ..... 1 buc
- 2 – KM000395 ȘURUB ..... 1 buc
- 3 – KM000081 ȘAIBĂ..... 1 buc
- 4 – KM000155 PIULIȚĂ..... 1 buc
- 5 – 00000754 SUPORT ..... 1 buc

**NUMĂR DE PIESE DE SCHIMB**

ATLAS		AM 10000	AM 12000
Disc zimțat 620 x 6 mm	buc	80	96
A-disc 620 x 6 mm	buc	80	96
Răzuitor – tăvălug V-ring	buc	76	92
Răzuitor – tăvălug Steel ring	buc	80	96
Răzuitor – tăvălug Roadpacker	buc	80	96
Răzuitor – tăvălug Cutpack	buc	80	–
Răzuitor – tăvălug Spring	buc	46	56
Răzuitor – tăvălug U-ring roller	buc	–	–
Dinte grapă in fata	buc	–	–
Dinte grapă in fata singur tăvălug	buc	–	–
Dinte grapă in fata dubla tăvălug	buc	–	–

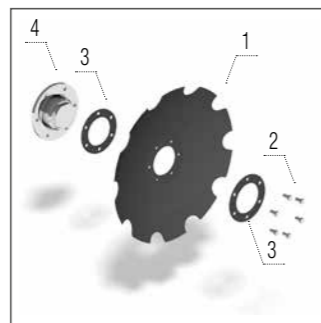


**ATLAS AO\_L**



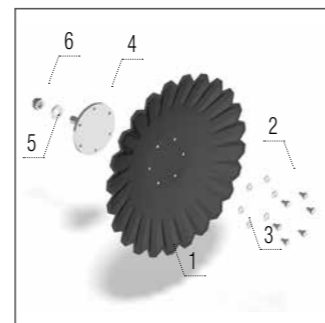
**Disc zimțat  
620 × 6 mm**

- Model AO\_L**
- 1 – KM060330 DISC ..... 1 buc
  - 2 – KM000489 ȘURUB ..... 6 buc
  - 3 – KM000056 ȘAIBĂ ..... 6 buc
  - 4 – KM040170 BUTUC ..... 1 buc
  - 5 – KM000989 ȘAIBĂ ..... 1 buc
  - 6 – KM000201 PIULIȚĂ ..... 1 buc



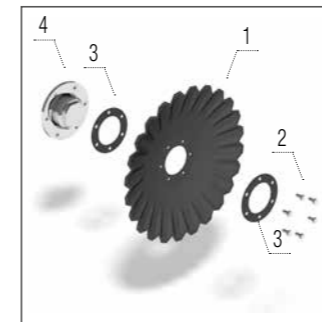
**Disc zimțat la unitatea  
centrală 620 × 6 mm**

- Model AO\_L**
- 1 – KM060368 DISC ..... 1 buc
  - 2 – KM000930 ȘURUB ..... 6 buc
  - 3 – 00774293 ȘAIBĂ ..... 2 buc
  - 4 – 00711247 RULMENT ..... 1 buc



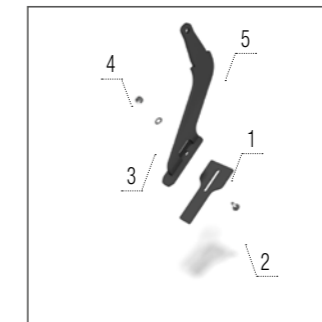
**A-disc  
620 × 6 mm**

- Model AO\_L**
- 1 – KM060371 DISC ..... 1 buc
  - 2 – KM000489 ȘURUB ..... 6 buc
  - 3 – KM000056 ȘAIBĂ ..... 6 buc
  - 4 – KM040170 BUTUC ..... 1 buc
  - 5 – KM000989 ȘAIBĂ ..... 1 buc
  - 6 – KM000201 PIULIȚĂ ..... 1 buc



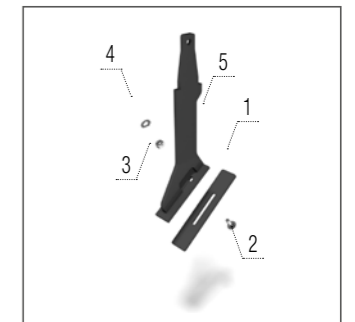
**A-disc la unitatea  
centrală 620 × 6 mm**

- Model AO\_L**
- 1 – KM060372 DISC ..... 1 buc
  - 2 – KM000930 ȘURUB ..... 6 buc
  - 3 – 00774293 ȘAIBĂ ..... 2 buc
  - 4 – 00711247 RULMENT ..... 1 buc



**Răzuitor –  
tăvălug Steel ring**

- Model AO\_L**
- 1 – 00029738 RĂZUIITOR ..... 1 buc
  - 2 – KM000395 ȘURUB ..... 1 buc
  - 3 – KM000081 ȘAIBĂ ..... 1 buc
  - 4 – KM000155 PIULIȚĂ ..... 1 buc
  - 5 – 00046596 SUPORT ..... 1 buc



**Răzuitor –  
tăvălug V-ring**

- Model AO\_L**
- 1 – 00037392 RĂZUIITOR ..... 1 buc
  - 2 – KM000395 ȘURUB ..... 1 buc
  - 3 – KM000081 ȘAIBĂ ..... 1 buc
  - 4 – KM000155 PIULIȚĂ ..... 1 buc
  - 5 – 00000754 SUPORT ..... 1 buc

**NUMĂR DE PIESE DE SCHIMB**

ATLAS	AO 4000 L	AO 5000 L	AO 6000 L	AO 8000 L
Disc zimțat 620 × 6 mm	buc 30	38	46	58
A-disc 620 × 6 mm	buc 30	38	46	58
Disc zimțat la unitatea centrală 620 × 6 mm	buc 2	2	2	2
A-disc la unitatea centrală 620 × 6 mm	buc 2	2	2	2
Răzuitor – tăvălug V-ring	buc 30	38	44	56
Răzuitor – tăvălug Steel ring	buc 33	41	47	—
Răzuitor – tăvălug Roadpacker	buc 33	41	47	—

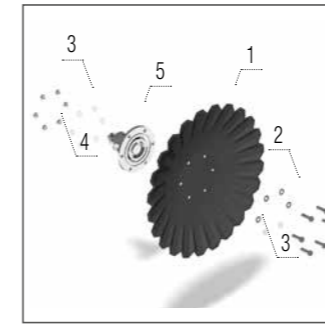


# ATLAS

grape cu discuri

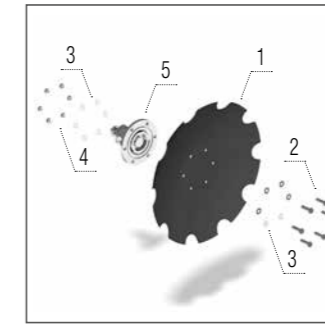


ATLAS HO



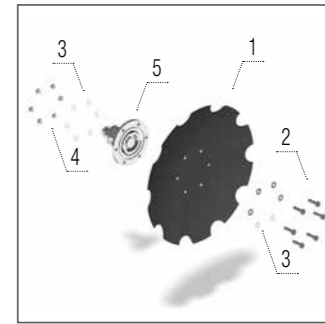
A-disc  
660 x 6 mm

- Model HO**
- 1 – KM060344 DISC ..... 1 buc
  - 2 – KM000429 ȘURUB ..... 6 buc
  - 3 – KM000242 ȘAIBĂ ..... 12 buc
  - 4 – KM000685 PIULIȚĂ ..... 6 buc
  - 5 – 00577697 RULMENT ..... 1 buc



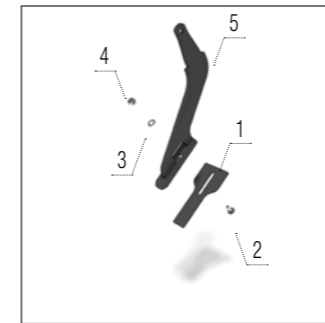
Disc zimțat  
660 x 6 mm

- Model HO**
- 1 – KM060314 DISC ..... 1 buc
  - 2 – KM000429 ȘURUB ..... 6 buc
  - 3 – KM000242 ȘAIBĂ ..... 12 buc
  - 4 – KM000685 PIULIȚĂ ..... 6 buc
  - 5 – 00577697 RULMENT ..... 1 buc



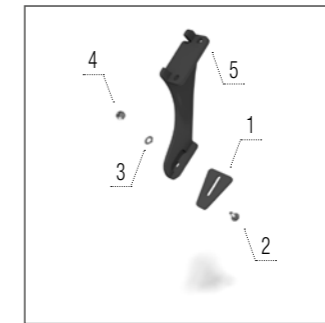
Disc zimțat  
620 x 6 mm

- Model HO**
- 1 – KM060358 DISC ..... 1 buc
  - 2 – KM000429 ȘURUB ..... 6 buc
  - 3 – KM000242 ȘAIBĂ ..... 12 buc
  - 4 – KM000685 PIULIȚĂ ..... 6 buc
  - 5 – 00577697 RULMENT ..... 1 buc



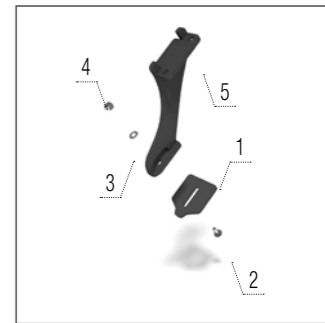
Răzuitor –  
tăvălug Steel ring

- Model HO**
- 1 – 00029738 RĂZUIITOR ..... 1 buc
  - 2 – KM000395 ȘURUB ..... 1 buc
  - 3 – KM000081 ȘAIBĂ ..... 1 buc
  - 4 – KM000155 PIULIȚĂ ..... 1 buc
  - 5 – 00046596 SUPORT ..... 1 buc



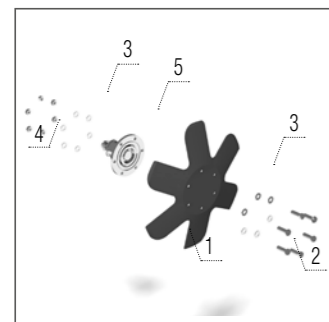
Răzuitor –  
tăvălug Roadpacker

- Model HO**
- 1 – 00023579 RĂZUIITOR ..... 1 buc
  - 2 – KM000395 ȘURUB ..... 1 buc
  - 3 – KM000081 ȘAIBĂ ..... 1 buc
  - 4 – KM000155 PIULIȚĂ ..... 1 buc
  - 5 – 00046816 SUPORT ..... 1 buc



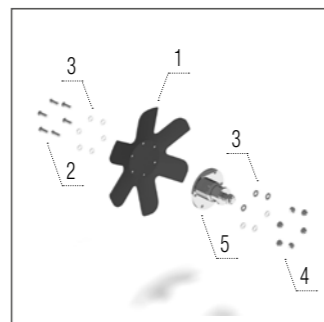
Răzuitor –  
tăvălug Cutpack

- Model HO**
- 1 – 00830280 RĂZUIITOR ..... 1 buc
  - 2 – KM000395 ȘURUB ..... 1 buc
  - 3 – KM000081 ȘAIBĂ ..... 1 buc
  - 4 – KM000155 PIULIȚĂ ..... 1 buc
  - 5 – 00887377 SUPORT ..... 1 buc



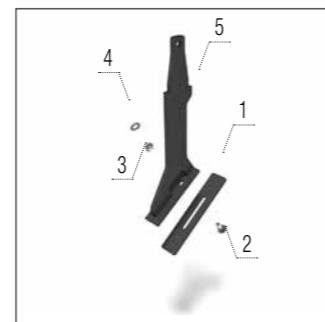
Disc de nivelare –  
stânga

- Model HO**
- 1 – KM060358 DISC ..... 1 buc
  - 2 – KM001066 ȘURUB ..... 6 buc
  - 3 – KM000242 ȘAIBĂ ..... 6 buc
  - 4 – KM000685 PIULIȚĂ ..... 6 buc
  - 5 – 00577697 RULMENT ..... 1 buc



Disc de nivelare –  
dreapta

- Model HO**
- 1 – KM060358 DISC ..... 1 buc
  - 2 – KM001066 ȘURUB ..... 6 buc
  - 3 – KM000242 ȘAIBĂ ..... 6 buc
  - 4 – KM000685 PIULIȚĂ ..... 6 buc
  - 5 – 00577697 RULMENT ..... 1 buc



Răzuitor –  
tăvălug V-ring

- Model HO**
- 1 – 00037392 RĂZUIITOR ..... 1 buc
  - 2 – KM000395 ȘURUB ..... 1 buc
  - 3 – KM000081 ȘAIBĂ ..... 1 buc
  - 4 – KM000155 PIULIȚĂ ..... 1 buc
  - 5 – 00000754 SUPORT ..... 1 buc

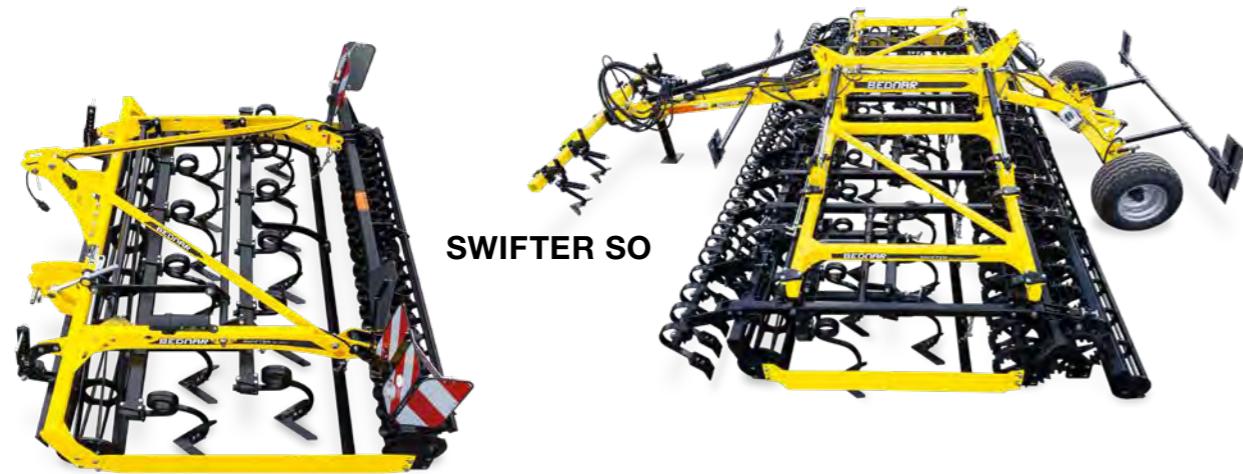
## NUMĂR DE PIESE DE SCHIMB

ATLAS	HO 5000	HO 6000	HO 8000
Disc zimțat 660 x 6 mm	buc 30	38	46
A-disc 660 x 6 mm	buc —	38	—
Disc zimțat 620 x 6 mm	buc —	—	2
Răzuitor – tăvălug V-ring	buc 38	46	—
Disc de nivelare – stânga	buc 1	1	—
Disc de nivelare – dreapta	buc 1	1	—
Răzuitor – tăvălug Steel ring	buc 41	49	—
Răzuitor – tăvălug Roadpacker	buc 41	49	—
Răzuitor – tăvălug Cutpack	buc 41	49	57



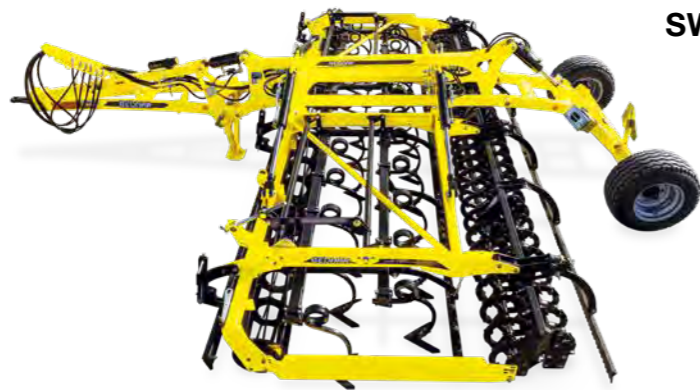
# SWIFTER

combinatoare

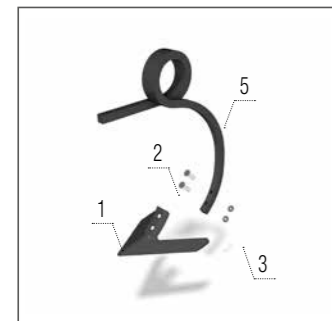


SWIFTER SO

SWIFTER SN

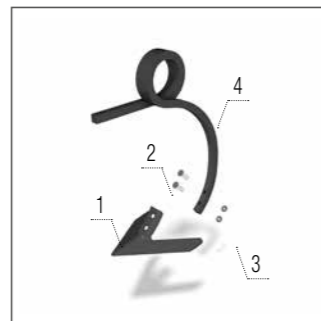


SWIFTER SO\_F



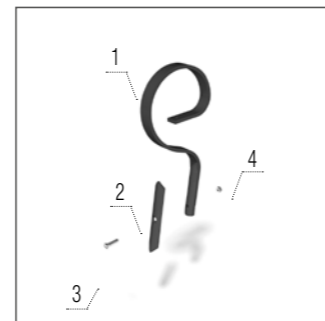
Daltă săgeată – dreapta

- Modele SN, SO, SO\_F**
- 1 – KM060173 SĂGEATĂ..... 1 buc
  - 2 – KM000903 ȘURUB ..... 2 buc
  - 3 – KM000296 PIULIȚĂ..... 2 buc
  - 5 – KM060083 SUPORT ..... 1 buc



Daltă săgeată – stânga

- Modele SN, SO, SO\_F**
- 1 – KM060173 SĂGEATĂ..... 1 buc
  - 2 – KM000903 ȘURUB ..... 2 buc
  - 3 – KM000296 PIULIȚĂ..... 2 buc
  - 4 – KM060084 SUPORT ..... 1 buc



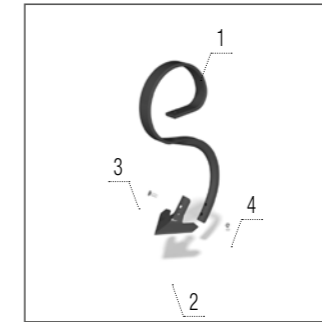
Daltă Gamma

- Modele SN, SO, SO\_F**
- 1 – 00016973 SUPORT ..... 1 buc
  - 2 – KM060142 DALTĂ ..... 1 buc
  - 3 – KM000221 ȘURUB ..... 1 buc
  - 4 – KM000096 PIULIȚĂ..... 1 buc



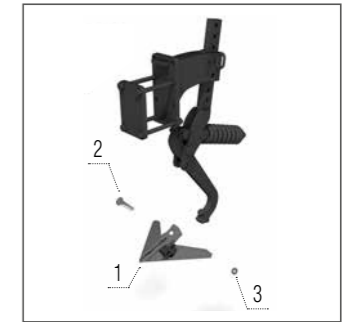
Daltă Gamma LONG LIFE

- Modele SN, SO, SO\_F**
- 1 – 00016973 SUPORT ..... 1 buc
  - 2 – KM060416 DALTĂ ..... 1 buc
  - 3 – KM000221 ȘURUB ..... 1 buc
  - 4 – KM000096 PIULIȚĂ..... 1 buc



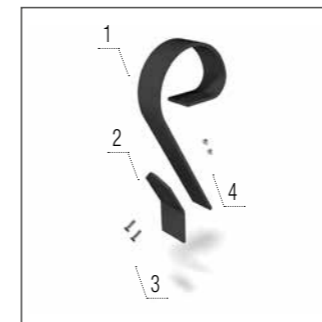
Daltă SB

- Modele SN, SO, SO\_F**
- 1 – KM060254 SUPORT ..... 1 buc
  - 2 – KM060288 SĂGEATĂ..... 1 buc
  - 3 – KM000868 ȘURUB ..... 1 buc
  - 4 – KM000848 PIULIȚĂ..... 1 buc



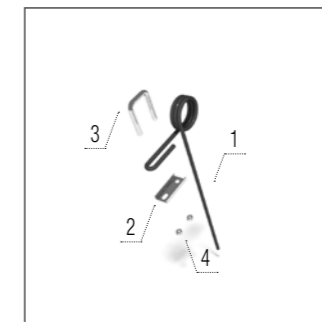
Daltă ștergător de urmă

- Modele SO, SO\_F**
- 1 – KM060086 SĂGEATĂ..... 1 buc
  - 2 – KM000616 ȘURUB ..... 1 buc
  - 3 – KM000296 PIULIȚĂ..... 1 buc



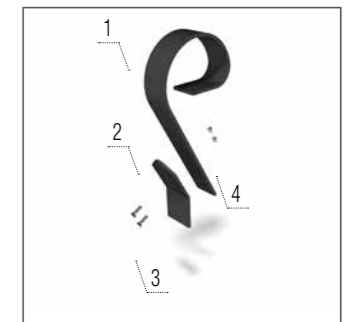
Padelă Crushbar

- Model SO\_F**
- 1 – KM060349 SUPORT ..... 1 buc
  - 2 – KM060136 SCUT METALIC ..... 1 buc
  - 3 – KM000851 ȘURUB ..... 2 buc
  - 4 – KM000848 PIULIȚĂ..... 2 buc



Dinte grapă

- Model SO**
- 1 – KM030007 DINTE..... 1 buc
  - 2 – 00002940 ȘAIBĂ ..... 1 buc
  - 3 – KM380001 ETRIER..... 1 buc
  - 4 – KM000154 PIULIȚĂ..... 2 buc



Padelă Crushbar

- Model SO**
- 1 – KM060189 SUPORT ..... 1 buc
  - 2 – KM060136 SCUT METALIC ..... 1 buc
  - 3 – KM000851 ȘURUB ..... 2 buc
  - 4 – KM000848 PIULIȚĂ..... 2 buc

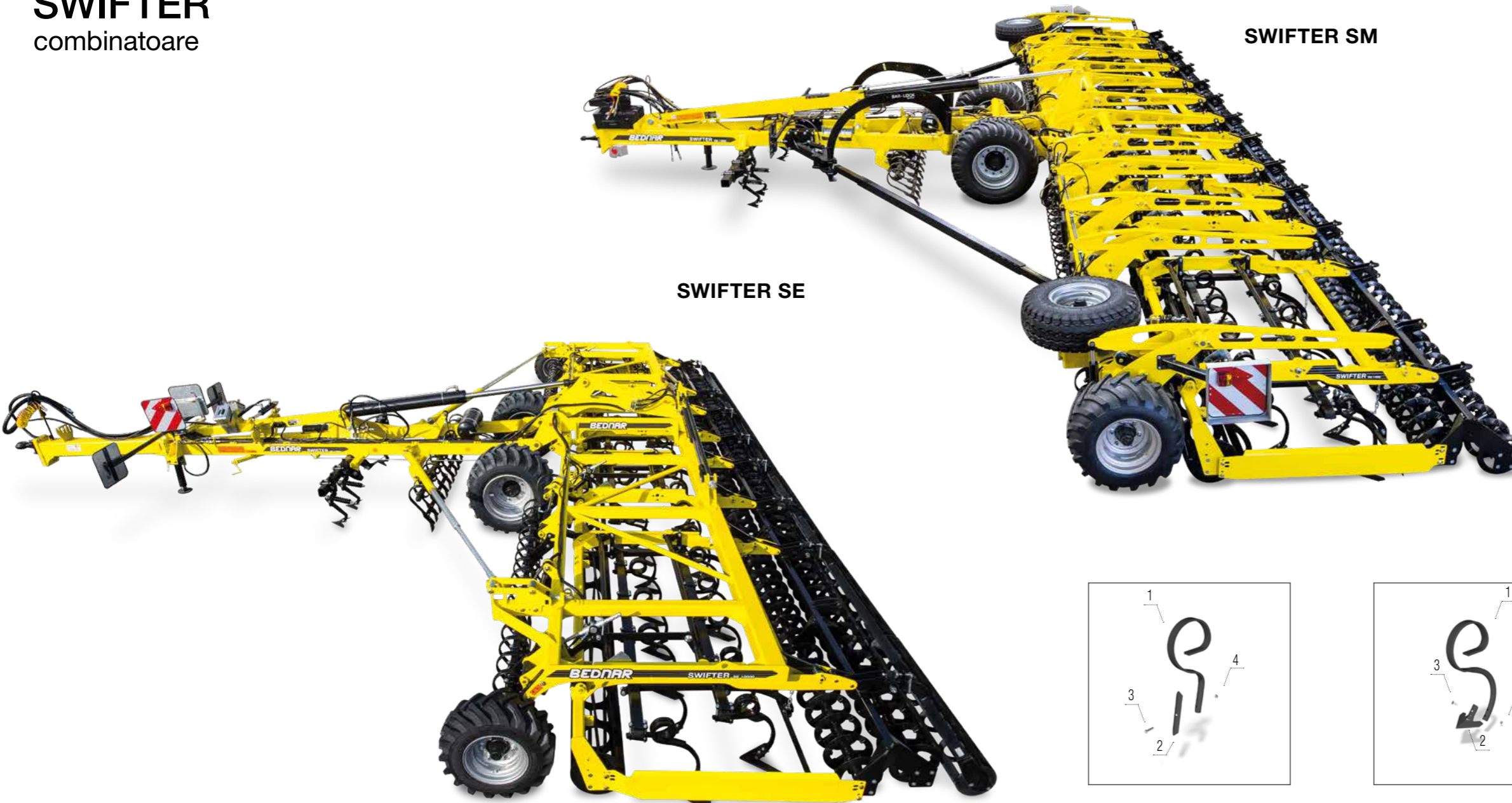
## NUMĂR DE PIESE DE SCHIMB

SWIFTER		SN 3000	SN 4000	SN 4000R	SN 5000
Săgeată	buc	12	16	16	20
Daltă Gamma	buc	28	40	40	48
Daltă SB	buc	22	—	—	36

## NUMĂR DE PIESE DE SCHIMB

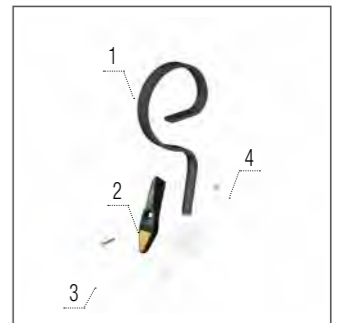
SWIFTER		SO 4000 SO 4000 F	SO 5000 SO 5000 F SO 5000 PROFI	SO 6000 SO 6000 F SO 6000 PROFI	SO 7000 SO 7000 F	SO 8000 F
Daltă ștergător de urmă	buc	4/4	4/4/4	4/4/4	4/4	4
Daltă ștergător de urmă (utilaj echipat cu ștergători de urme telescopici)	buc	—/8	—/8/8	—/8/6	—/8	8
Săgeată	buc	16/16	20/20/20	24/24/24	28/28	32
Daltă Gamma	buc	40/36	48/46/44	60/55/54	70/66	75
Daltă SB	buc	—/31	36/37/38	42/45/45	52/51	59
Padelă Crushbar	buc	24/16	44/20/20	36/22/22	42/30	34
Dinte grapă	buc	28/28	36/36/34	42/—/—	50/55	34





**SWIFTER SE**

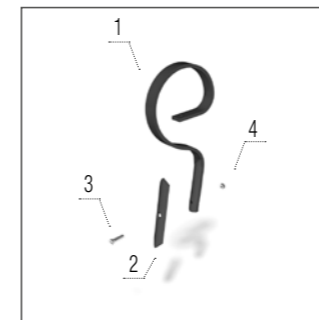
**SWIFTER SM**



**Daltă Gamma  
LONG LIFE**

**Modele SE, SM**

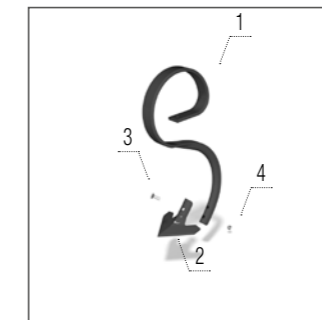
- 1 – 00016973 SUPORT ..... 1 buc
- 2 – KM060416 DALTĂ ..... 1 buc
- 3 – KM000221 ȘURUB ..... 1 buc
- 4 – KM000096 PIULIȚĂ ..... 1 buc



**Daltă Gamma**

**Modele SE, SM**

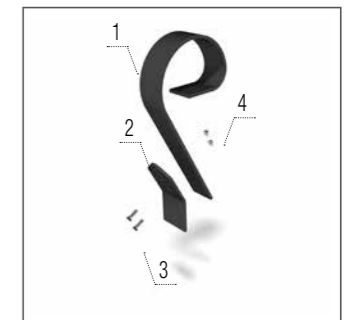
- 1 – 00016973 SUPORT ..... 1 buc
- 2 – KM060142 DALTĂ ..... 1 buc
- 3 – KM000221 ȘURUB ..... 1 buc
- 4 – KM000096 PIULIȚĂ ..... 1 buc



**Daltă SB**

**Modele SE, SM**

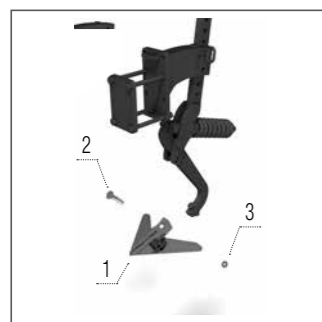
- 1 – KM060254 SUPORT ..... 1 buc
- 2 – KM060288 SĂGEATĂ ..... 1 buc
- 3 – KM000868 ȘURUB ..... 1 buc
- 4 – KM000848 PIULIȚĂ ..... 1 buc



**Padelă  
Crushbar**

**Modele SE, SM**

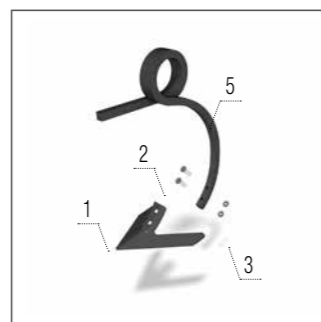
- 1 – KM060349 SUPORT ..... 1 buc
- 2 – KM060369 SCUT METALIC ..... 1 buc
- 3 – KM000851 ȘURUB ..... 2 buc
- 4 – KM000848 PIULIȚĂ ..... 2 buc



**Daltă ștergător  
de urmă**

**Modele SE, SM**

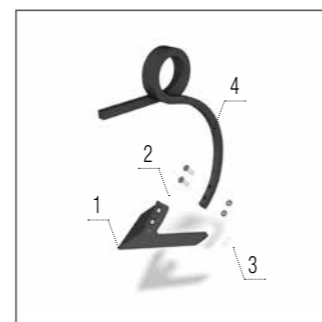
- 1 – KM060086 SĂGEATĂ ..... 1 buc
- 2 – KM000616 ȘURUB ..... 1 buc
- 3 – KM000296 PIULIȚĂ ..... 1 buc



**Daltă săgeată –  
dreapta**

**Modele SN, SO, SO\_F**

- 1 – KM060173 SĂGEATĂ ..... 1 buc
- 2 – KM000903 ȘURUB ..... 2 buc
- 3 – KM000296 PIULIȚĂ ..... 2 buc
- 5 – KM060083 SUPORT ..... 1 buc



**Daltă săgeată –  
stânga**

**Modele SN, SO, SO\_F**

- 1 – KM060173 SĂGEATĂ ..... 1 buc
- 2 – KM000903 ȘURUB ..... 2 buc
- 3 – KM000296 PIULIȚĂ ..... 2 buc
- 4 – KM060084 SUPORT ..... 1 buc

**NUMĂR DE PIESE DE SCHIMB**

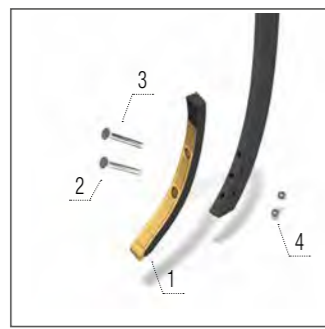
SWIFTER		SE 8000	SE 10000	SE 12000	SM 14000	SM 16000	SM 18000
Daltă ștergător de urmă	buc	4	4	4	4	4	4
Daltă ștergător de urmă (utilaj echipat cu ștergători de urme telescopici)	buc	8	8	8	8	8	8
Săgeată	buc	32	40	48	56	64	72
Daltă Gamma	buc	80	96	113	136	152	168
Daltă SB	buc	63	76	88	108	118	132
Padelă Crushbar	buc	27	33	41	53	101	64



## FENIX FN/FN\_L



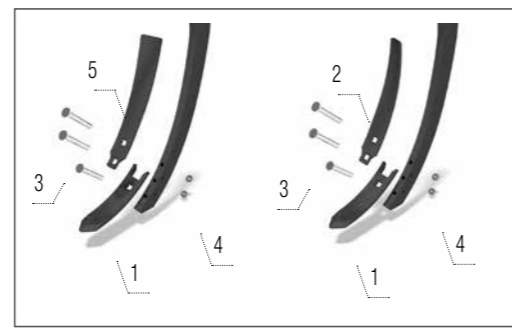
## FENIX FN\_RT



**Daltă 40 mm  
LONG LIFE**

**Modele FN, FN\_L, FN\_RT, FO, FO\_L**

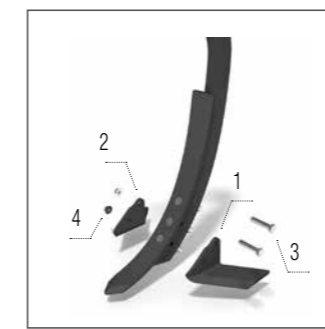
- 1 – KM060446 DALȚĂ (din 2019)..... 1 buc
- 2 – KM000854 ȘURUB ..... 1 buc
- 3 – KM000906 ȘURUB ..... 1 buc
- 4 – KM000855 PIULIȚĂ..... 2 buc



**Daltă 60 mm**

**Modele FN, FN\_L, FN\_RT, FO, FO\_L**

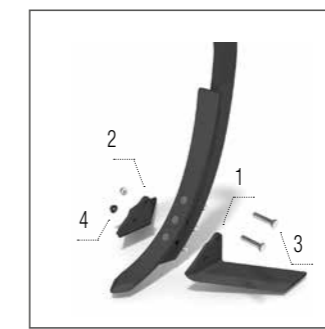
- 1 – KM060436 DALȚĂ..... 2 buc
- 2 – KM060439 PLACĂ DEFLECTOARE DREAPTA..... 1 buc
- 3 – KM000854 ȘURUB ..... 6 buc
- 4 – KM000855 PIULIȚĂ..... 6 buc
- 5 – KM060440 PLACĂ DEFLECTOARE STÂNGA ..... 1 buc



**Aripioară 125 mm**

**Modele FN, FN\_L, FN\_RT, FO, FO\_L**

- 1 – KM060359†/KM060441\* ARIPĂ S..... 1 buc
- 2 – KM060360†/KM060442\* ARIPĂ D ..... 1 buc
- 3 – KM000548†/KM000890\* ȘURUB ..... 2 buc
- 4 – KM000296 PIULIȚĂ..... 2 buc



**Aripioară 185 mm**

**Modele FN, FN\_L, FN\_RT, FO, FO\_L**

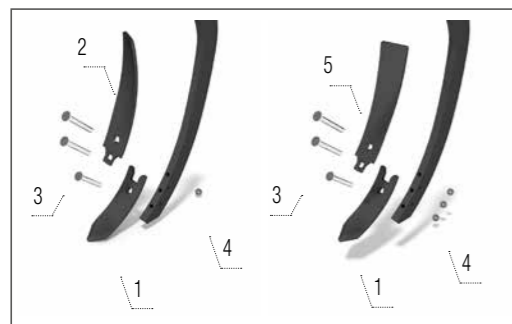
- 1 – KM060361†/KM060443\* ARIPĂ S ..... 1 buc
- 2 – KM060362†/KM060444\* ARIPĂ D ..... 1 buc
- 3 – KM000548†/KM000890\* ȘURUB ..... 2 buc
- 4 – KM000296 PIULIȚĂ..... 2 buc



**Aripioară 185 mm  
LONG LIFE**

**Modele FN, FN\_L, FN\_RT, FO, FO\_L**

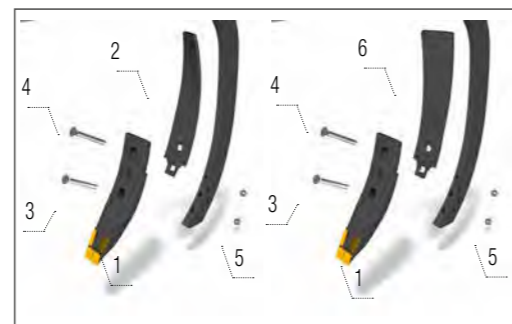
- 1 – KM060316†/KM060447\* KRĀDLO L... 1 buc
- 2 – KM060317†/KM060448\* KRĀDLO P... 1 buc
- 3 – KM000890†/KM000986\* ŠROUB ..... 2 buc
- 4 – KM000296 MATICE ..... 2 buc



**Daltă 80 mm**

**Modele FN, FN\_L, FN\_RT, FO, FO\_L**

- 1 – KM060437 DALȚĂ ..... 2 buc
- 2 – KM060435 PLACĂ DEFLECTOARE DREAPTA..... 1 buc
- 3 – KM000854 ȘURUB ..... 6 buc
- 4 – KM000855 PIULIȚĂ ..... 6 buc
- 5 – KM060438 PLACĂ DEFLECTOARE STÂNGA ..... 1 buc

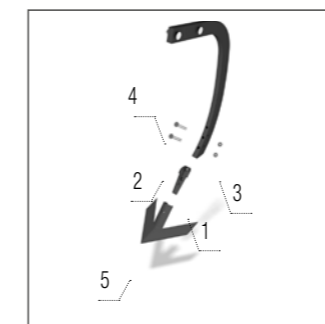


**Daltă 80 mm LONG LIFE**

**Modele FN, FN\_L, FN\_RT, FO, FO\_L**

- 1 – KM060402\*/ KM060427\*\* DALȚĂ..... 2 buc
- 2 – KM060435 PLACĂ DEFLECTOARE DREAPTA..... 1 buc
- 3 – KM000854 ȘURUB ..... 2 buc
- 4 – KM000858 ȘURUB ..... 2 buc
- 5 – KM000855 PIULIȚĂ..... 4 buc
- 6 – KM060438 PLACĂ DEFLECTOARE STÂNGA ..... 1 buc

\* la versiunea DA  
\*\* din versiunea DA

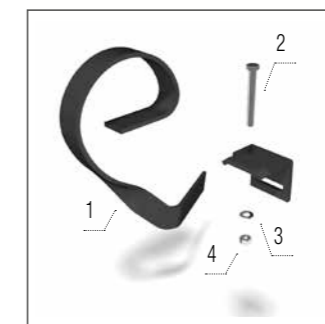


**Daltă Clip-On  
280 mm**

**Modele FN, FN\_L, FN\_RT, FO, FO\_L**

- 1 – KM060153 PANĂ ..... 1 buc
- 2 – KM000436 ȘURUB ..... 1 buc
- 3 – KM000296 PIULIȚĂ..... 2 buc
- 4 – KM000435 ȘURUB ..... 1 buc
- 5 – KM060053 SĂGEATĂ..... 1 buc

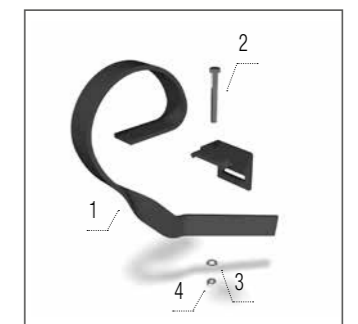
† până în 2019  
‡ din 2019



**Lamă de nivelare –  
dreapta**

**Modele FN, FN\_L**

- 1 – KM060268 BRAȚ ..... 1 buc
- 2 – KM000138 ȘURUB ..... 2 buc
- 3 – KM000006 ȘAIBĂ..... 4 buc
- 4 – KM000111 PIULIȚĂ..... 2 buc



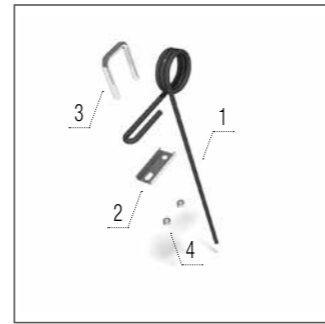
**Lamă de nivelare –  
stânga**

**Modele FN, FN\_L**

- 1 – KM060269 BRAȚ ..... 1 buc
- 2 – KM000138 ȘURUB ..... 2 buc
- 3 – KM000006 ȘAIBĂ..... 4 buc
- 4 – KM000111 PIULIȚĂ..... 2 buc



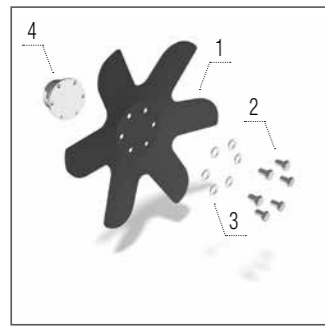
## FENIX FO/FO\_L



### Dinte grapă

#### Modele FN, FN\_L

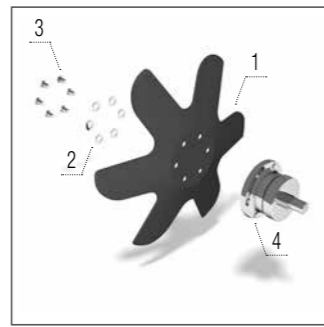
- 1 – KM030007 DINTE..... 1 buc
- 2 – 00002940 ȘAIBĂ..... 1 buc
- 3 – KM380001 ETRIER..... 1 buc
- 4 – KM000154 PIULIȚĂ..... 2 buc



### Disc de nivelare – dreapta

#### Modele FN, FN\_L, FO, FO\_L

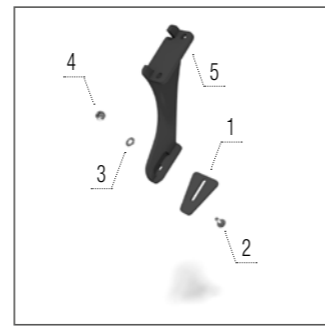
- 1 – KM060251 DISC..... 1 buc
- 2 – KM000463 ȘURUB..... 6 buc
- 3 – KM000056 ȘAIBĂ..... 6 buc
- 4 – KM040146 BUTUC..... 1 buc



### Disc de nivelare – stânga

#### Modele FN, FN\_L, FO, FO\_L

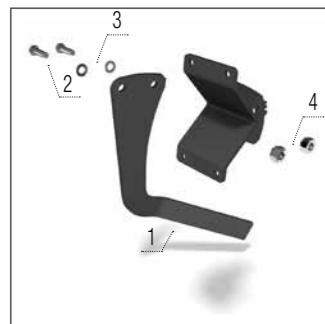
- 1 – KM060250 DISC..... 1 buc
- 2 – KM000463 ȘURUB..... 6 buc
- 3 – KM000056 ȘAIBĂ..... 6 buc
- 4 – KM040146 BUTUC..... 1 buc



### Răzuitor – tăvălug Roadpacker

#### Modele FN, FN\_L, FN\_RT, FO, FO\_L

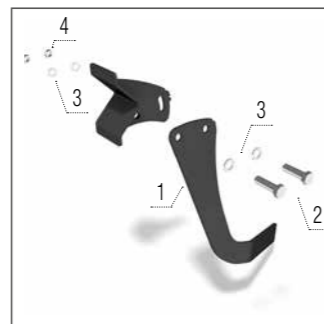
- 1 – 00023579 RĂZUIITOR..... 1 buc
- 2 – KM000395 ȘURUB..... 1 buc
- 3 – KM000081 ȘAIBĂ..... 1 buc
- 4 – KM000155 PIULIȚĂ..... 1 buc
- 5 – 00046816 SUPORT..... 1 buc



### Lamă de nivelare – dreapta

#### Modele FO, FO\_L

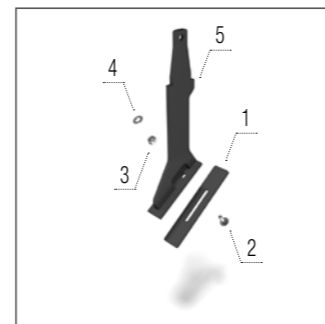
- 1 – 00662949 BRAȚ..... 1 buc
- 2 – KM000138 ȘURUB..... 2 buc
- 3 – KM000006 ȘAIBĂ..... 4 buc
- 4 – KM000111 PIULIȚĂ..... 2 buc



### Lamă de nivelare – stânga

#### Modele FO, FO\_L

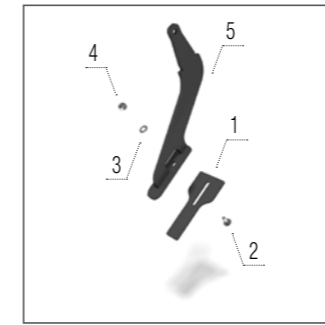
- 1 – 00663000 BRAȚ..... 1 buc
- 2 – KM000138 ȘURUB..... 2 buc
- 3 – KM000006 ȘAIBĂ..... 4 buc
- 4 – KM000111 PIULIȚĂ..... 2 buc



### Răzuitor – tăvălug V-ring

#### Modele FN, FN\_L, FN\_RT, FO, FO\_L

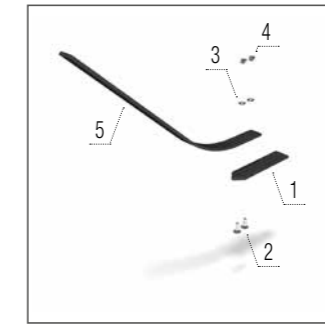
- 1 – 00037392 RĂZUIITOR..... 1 buc
- 2 – KM000395 ȘURUB..... 1 buc
- 3 – KM000081 ȘAIBĂ..... 1 buc
- 4 – KM000155 PIULIȚĂ..... 1 buc
- 5 – 00000754 SUPORT..... 1 buc



### Răzuitor – tăvălug Steel ring

#### Modele FN, FN\_L, FN\_RT, FO, FO\_L

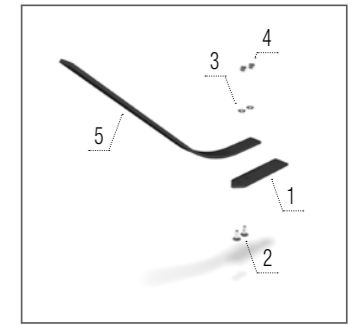
- 1 – 00029738 RĂZUIITOR..... 1 buc
- 2 – KM000395 ȘURUB..... 1 buc
- 3 – KM000081 ȘAIBĂ..... 1 buc
- 4 – KM000155 PIULIȚĂ..... 1 buc
- 5 – 00046596 SUPORT..... 1 buc



### Răzuitor – tăvălug U-ring

#### Modele FN, FN\_L

- 1 – 00712419 RĂZUIITOR..... 1 buc
- 2 – KM000395 ȘURUB..... 2 buc
- 3 – KM000081 ȘAIBĂ..... 2 buc
- 4 – KM000155 PIULIȚĂ..... 2 buc
- 5 – 00713124 ARC..... 1 buc



### Răzuitor – tăvălug Spring

#### Modele FN, FN\_L

- 1 – 00712418 RĂZUIITOR..... 1 buc
- 2 – KM000395 ȘURUB..... 2 buc
- 3 – KM000081 ȘAIBĂ..... 2 buc
- 4 – KM000155 PIULIȚĂ..... 2 buc
- 5 – 00713124 ARC..... 1 buc

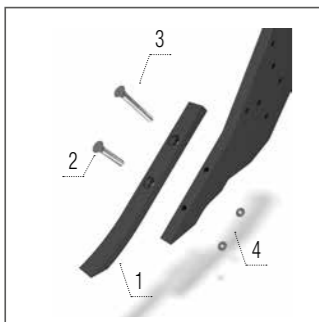
## NUMĂR DE PIESE DE SCHIMB

FENIX	FN 4000					
	FN 3000 FN 3000L FN 3000 RT	FN 3500 FN 3500L FN 3500 RT	FN 4000R FN 4000 L FN 4000 RL	FO 4000 FO 4000 L	FO 5000 FO 5000L	FO 6000 FO 6000L
Daltă Clip-On	buc	10	12	13	13	15
Daltă	buc	10	12	13	13	15
Aripioară dreapta	buc	10	12	13	13	15
Aripioară stânga	buc	10	12	13	13	15
Deflector – dreapta	buc	6	7	8	6	8
Deflector – stânga	buc	4	5	5	7	7
Lamă de nivelare – dreapta	buc	4	4	5	4	5
Lamă de nivelare – stânga	buc	4	4	5	4	5
Răzuitor – tăvălug V-ring	buc	22	26	31	26	34
Răzuitor – tăvălug Steel ring	buc	23	27	33	29	37
Răzuitor – tăvălug Roadpacker	buc	23	27	33	29	37
Răzuitor – tăvălug U-ring	buc	16	18	24	–	–
Răzuitor – tăvălug Spring	buc	13	14	18	22	28
Disc de nivelare – dreapta	buc	4	4	5	4	5
Disc de nivelare – stânga	buc	4	4	5	4	5
Dinte Dinte grapăs	buc	21	24	28	28	36





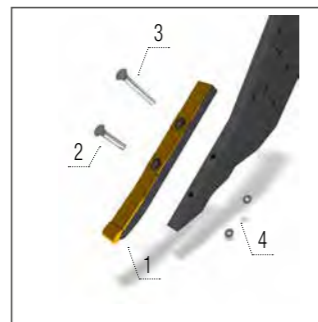
TERRASTRIP ZN



Daltă 40 mm

**Model ZN**

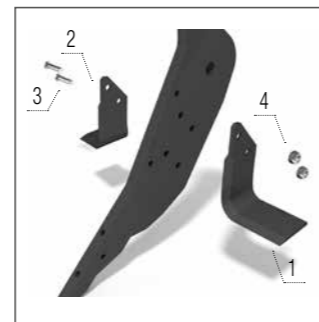
- 1 – KM060231 DALTĂ..... 1 buc
- 2 – KM000857 ȘURUB ..... 1 buc
- 3 – KM000906 ȘURUB ..... 1 buc
- 4 – KM000855 PIULIȚĂ..... 2 buc



Daltă 40 mm  
LONG LIFE

**Model ZN**

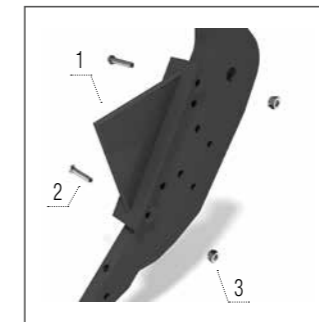
- 1 – KM060340 DALTĂ..... 1 buc
- 2 – KM000854 ȘURUB ..... 1 buc
- 3 – KM000906 ȘURUB ..... 1 buc
- 4 – KM000855 PIULIȚĂ..... 2 buc



Aripioară  
stânga și dreapta

**Model ZN**

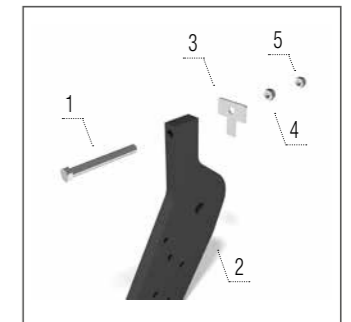
- 1 – KM060351 ARIPĂ..... 1 buc
- 2 – KM060350 ARIPĂ..... 1 buc
- 3 – KM000001 ȘURUB ..... 2 buc
- 4 – KM000241 PIULIȚĂ..... 2 buc



Capac

**Model ZN**

- 1 – KM060172 CAPAC ..... 1 buc
- 2 – KM000033 ȘURUB ..... 2 buc
- 3 – KM000154 PIULIȚĂ..... 2 buc



Șuruburi de  
tensionare

**Model ZN**

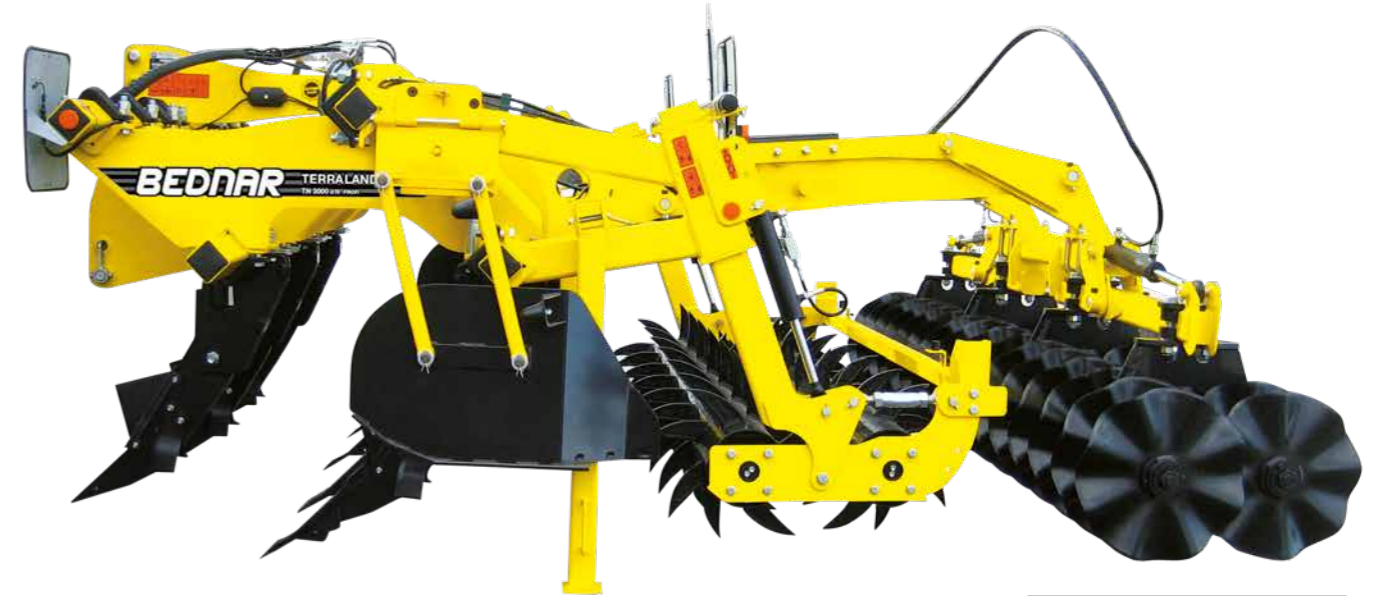
- 1 – KM000091 ȘURUB ..... 1 buc
- 2 – 00723835 SUPORT ..... 1 buc
- 3 – 00123400 ȘAIBĂ ..... 1 buc
- 4 – KM000003 PIULIȚĂ..... 1 buc
- 5 – KM000323 PIULIȚĂ..... 1 buc

**NUMĂR DE PIESE DE SCHIMB**

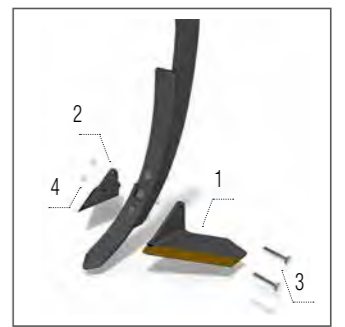
TERRASTRIP		ZN 8R/45	ZN 8R/50	ZN 8/75
Daltă	buc	8	8	8
Aripioară dreapta	buc	8	8	8
Aripioară stânga	buc	8	8	8
Capac	buc	8	8	8
Șuruburi de tensionare	buc	8	8	8



**TERRALAND TN**



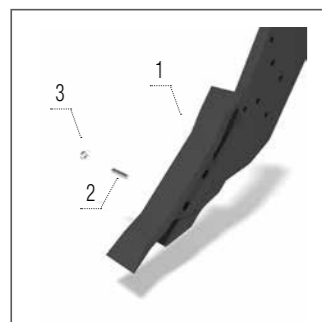
**TERRALAND TN\_PROFI**



**Aripioară 185 mm  
LONG LIFE**

**Model D0**

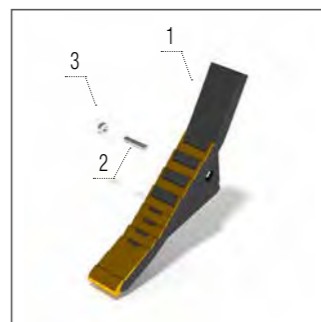
- 1 – KM060483 ARIPĂ..... 1 buc
- 2 – KM060484 ARIPĂ..... 1 buc
- 3 – KM000163 ȘURUB..... 2 buc
- 4 – KM000296 PIULIȚĂ..... 2 buc



**Daltă 70 mm**

**Modele TN\_M, TN\_HM, TN\_RT, TO**

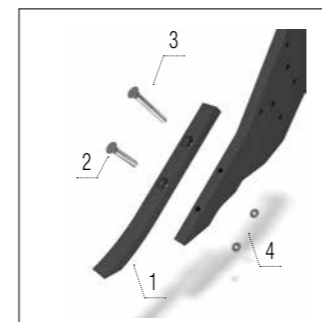
- 1 – KM060414\*/KM060415\*\* DALTĂ..... 1 buc
- 2 – KM000479 BOLȚ..... 1 buc
- 3 – KM000480 INEL..... 1 buc



**Daltă 70 mm  
LONG LIFE**

**Modele TN\_M, TN\_HM, TN\_RT, TO**

- 1 – KM060410\*/KM060411\*\* DALTĂ..... 1 buc
- 2 – KM000479 BOLȚ..... 1 buc
- 3 – KM000480 INEL..... 1 buc



**Daltă 40 mm**

**Modele TN\_M, TN\_HM, TN\_RT, TO, TN\_D,  
TN\_HD, TN\_PROFI**

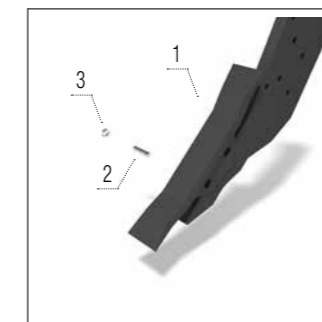
- 1 – KM060231 DALTĂ..... 1 buc
- 2 – KM000857 ȘURUB..... 1 buc
- 3 – KM000906 ȘURUB..... 1 buc
- 4 – KM000855 PIULIȚĂ..... 2 buc



**Daltă 40 mm  
LONG LIFE**

**Modele TN\_M, TN\_HM, TN\_RT, TO, TN\_D,  
TN\_HD, TN\_PROFI**

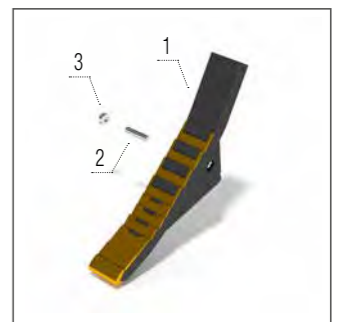
- 1 – KM060340 DALTĂ..... 1 buc
- 2 – KM000854 ȘURUB..... 1 buc
- 3 – KM000906 ȘURUB..... 1 buc
- 4 – KM000855 PIULIȚĂ..... 2 buc



**Daltă 70 mm**

**Modele TN\_D, TN\_HD, TN\_PROFI**

- 1 – KM060415 DALTĂ..... 1 buc
- 2 – KM000479 BOLȚ..... 1 buc
- 3 – KM000480 INEL..... 1 buc



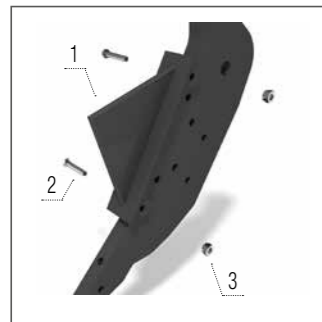
**Daltă 70 mm  
LONG LIFE**

**Modele TN\_D, TN\_HD, TN\_PROFI**

- 1 – KM060411 DALTĂ..... 1 buc
- 2 – KM000479 BOLȚ..... 1 buc
- 3 – KM000480 INEL..... 1 buc



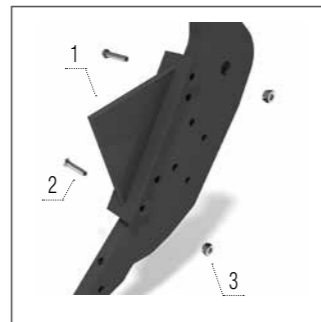
## TERRALAND TO



### Capac M

Modele TN\_M, TN\_HM, TN\_RT, TO

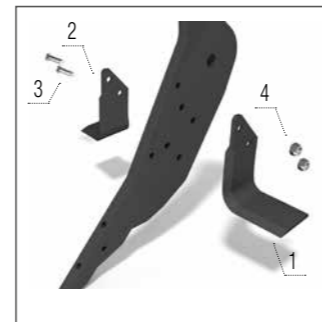
- 1 – KM060469 CAPAC ..... 1 buc
- 2 – KM000333 ȘURUB ..... 2 buc
- 3 – KM000154 PIULIȚĂ ..... 2 buc



### Capac D

Modele TN\_D, TN\_HD, TN\_PROFI

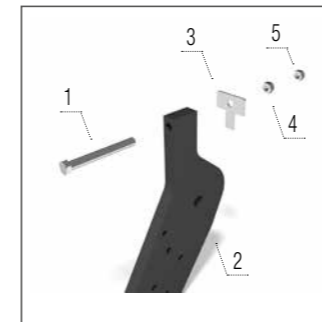
- 1 – KM060172 CAPAC ..... 1 buc
- 2 – KM000033 ȘURUB ..... 2 buc
- 3 – KM000154 PIULIȚĂ ..... 2 buc



### Aripioară stânga și dreapta

Modele TN\_M, TN\_HM, TN\_RT, TO, TN\_D, TN\_HD, TN\_PROFI

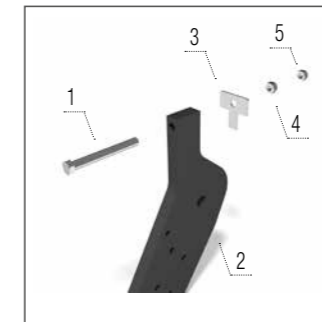
- 1 – KM060351 ARIPĂ ..... 1 buc
- 2 – KM060350 ARIPĂ ..... 1 buc
- 3 – KM000550 ȘURUB ..... 2 buc
- 4 – KM000241 PIULIȚĂ ..... 2 buc



### Șuruburi de tensionare M

Modele TN\_M, TN\_HM, TN\_RT, TO

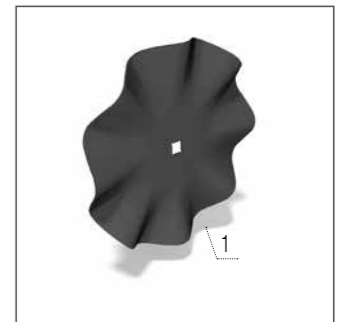
- 1 – KM000091 ȘURUB ..... 1 buc
- 2 – 00039317 SUPORT ..... 1 buc
- 3 – 00123400 ȘAIBĂ ..... 1 buc
- 4 – KM000003 PIULIȚĂ ..... 1 buc
- 5 – KM000323 PIULIȚĂ ..... 1 buc



### Șuruburi de tensionare D

Modele TN\_D, TN\_HD, TN\_PROFI

- 1 – KM000091 ȘURUB ..... 1 buc
- 2 – 00004666 SUPORT ..... 1 buc
- 3 – 00123400 ȘAIBĂ ..... 1 buc
- 4 – KM000003 PIULIȚĂ ..... 1 buc
- 5 – KM000323 PIULIȚĂ ..... 1 buc



### Brăzdar

Model TN\_Profi

- 1 – KM060296 DISC ..... 1 buc

## NUMĂR DE PIESE DE SCHIMB

TERRALAND	TN 3000 M5R/D5R TN 3000 HM5R	TN 3000 M7R/D7R TN 3000 HM7R/HD7R TN 3000 D7R PROFI TN 3000 HD7R PROFI	TN 4000 M7R/D7R TN 4000 HD7R PROFI	TN 4000 M9R/D9R TN 4000 HM9R/HD9R TN 4000 D9R PROFI TN 4000 HD9R PROFI
Daltă	buc 5	7	7	9
Aripioară dreapta	buc 5	7	7	9
Aripioară stânga	buc 5	7	7	9
Capac	buc 5	7	7	9
Șuruburi de tensionare	buc 5	7	7	9
Brăzdar model TN_Profi	buc —	32	40	40

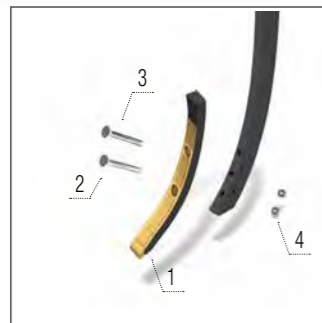
## NUMĂR DE PIESE DE SCHIMB

TERRALAND	TO 4000	TO 5000	TO 6000
Daltă	buc 9	11	13
Aripioară dreapta	buc 9	11	13
Aripioară stânga	buc 9	11	13
Lamă	buc 9	11	13
Șuruburi de tensionare	buc 9	11	13
Brăzdar model TN_Profi	buc —	—	—

# TERRALAND DO

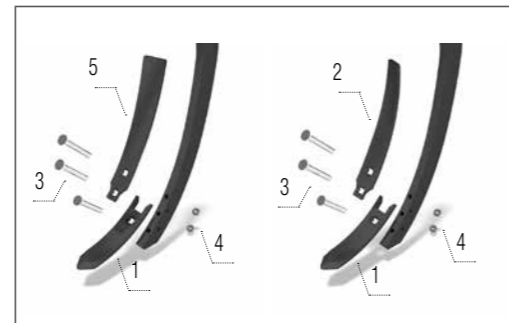
cultivator combinat

## TERRALAND DO



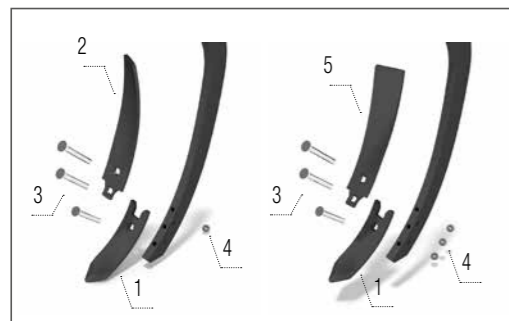
### Daltă 40 mm LONG LIFE

- Model DO**
- 1 – KM060446\*\* DALTĂ (din 2019)..... 1 buc
  - 2 – KM000854 ȘURUB ..... 1 buc
  - 3 – KM000906 ȘURUB ..... 1 buc
  - 4 – KM000855 PIULIȚĂ..... 2 buc



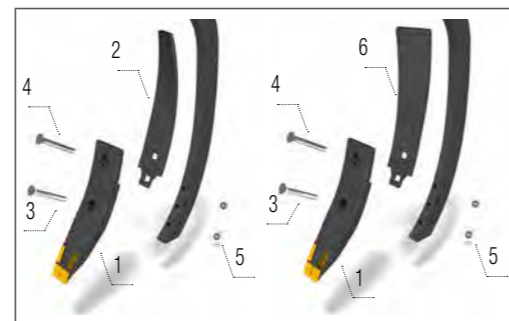
### Daltă 60 mm

- Model DO**
- 1 – KM060436 DALTĂ ..... 2 buc
  - 2 – KM060439 PLACĂ DEFLECTOARE DREAPTA..... 1 buc
  - 3 – KM000854 ȘURUB ..... 6 buc
  - 4 – KM000855 PIULIȚĂ..... 6 buc
  - 5 – KM060440 PLACĂ DEFLECTOARE STÂNGA ..... 1 buc



### Daltă 80 mm

- Model DO**
- 1 – KM060437 DALTĂ..... 2 buc
  - 2 – KM060435 PLACĂ DEFLECTOARE DREAPTA..... 1 buc
  - 3 – KM000854 ȘURUB ..... 6 buc
  - 4 – KM000855 PIULIȚĂ..... 6 buc
  - 5 – KM060438 PLACĂ DEFLECTOARE STÂNGA ..... 1 buc

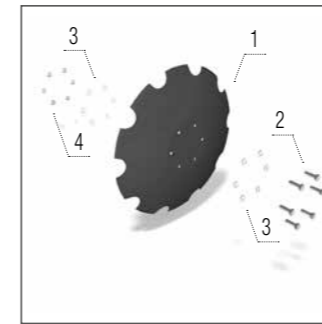


### Daltă 80 mm LONG LIFE

- Modele FN, FN\_L, FN\_RT, FO, FO\_L**
- 1 – KM060402\*/ KM060427\*\* DALTĂ ..... 2 buc
  - 2 – KM060435 PLACĂ DEFLECTOARE DREAPTA..... 1 buc
  - 3 – KM000854 ȘURUB ..... 2 buc
  - 4 – KM000858 ȘURUB ..... 2 buc
  - 5 – KM000855 PIULIȚĂ..... 4 buc
  - 6 – KM060438 PLACĂ DEFLECTOARE STÂNGA ..... 1 buc

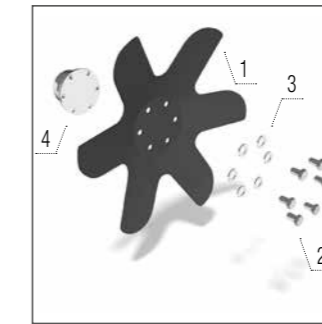
\* la versiunea: DO4000DA, DO5000CA, DO6500BA  
\*\* din versiunea: DO4000DA, DO5000CA, DO6500BA

## prelucrarea solului



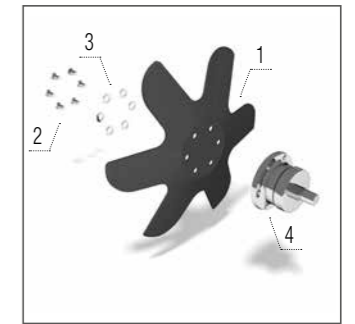
### Disc zimțat 660 x 6 mm

- Model DO**
- 1 – KM060370 DISC ..... 1 buc
  - 2 – KM000969 ȘURUB ..... 6 buc
  - 3 – KM000242 ȘAIBĂ..... 12 buc
  - 4 – KM000685 PIULIȚĂ..... 6 buc



### Disc de nivelare – dreapta

- Model DO**
- 1 – KM060251 DISC ..... 1 buc
  - 2 – KM000463 ȘURUB ..... 6 buc
  - 3 – KM000056 ȘAIBĂ..... 6 buc
  - 4 – KM040146 BUTUC ..... 1 buc



### Disc de nivelare – stânga

- Model DO**
- 1 – KM060250 DISC ..... 1 buc
  - 2 – KM000463 ȘURUB ..... 6 buc
  - 3 – KM000056 ȘAIBĂ..... 6 buc
  - 4 – KM040146 BUTUC ..... 1 buc



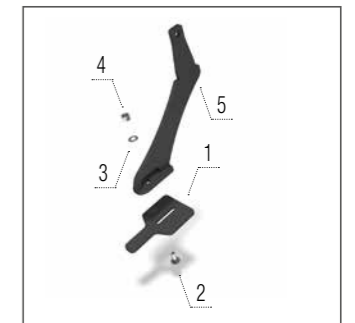
### Aripioară 185 mm

- Modele FN, FN\_L, FN\_RT, FO, FO\_L**
- 1 – KM060361\*/KM060443\* ARIPĂ S ..... 1 buc
  - 2 – KM060362\*/KM060444\* ARIPĂ D ..... 1 buc
  - 3 – KM000548\*/KM000890\* ȘURUB ..... 2 buc
  - 4 – KM000296 PIULIȚĂ..... 2 buc



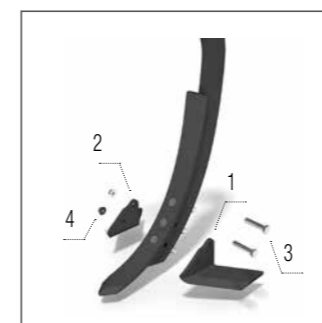
### Aripioară 185 mm LONG LIFE

- Modele FN, FN\_L, FN\_RT, FO, FO\_L**
- 1 – KM060316\*/KM060447\* KRÍDLO L... 1 buc
  - 2 – KM060317\*/KM060448\* KRÍDLO P .. 1 buc
  - 3 – KM000890\*/KM000986\* ŠROUB..... 2 buc
  - 4 – KM000296 MATICE..... 2 buc



### Răzuitor – tăvălug Cutpack

- Model DO**
- 1 – 00830280 RĂZUIITOR..... 1 buc
  - 2 – KM000395 ȘURUB ..... 1 buc
  - 3 – KM000081 ȘAIBĂ..... 1 buc
  - 4 – KM000155 PIULIȚĂ..... 1 buc
  - 5 – 00887377 SUPORT ..... 1 buc



### Aripioară 125 mm

- Modele FN, FN\_L, FN\_RT, FO, FO\_L**
- 1 – KM060359\*/KM060441\* ARIPĂ S..... 1 buc
  - 2 – KM060360\*/KM060442\* ARIPĂ D ..... 1 buc
  - 3 – KM000548\*/KM000890\* ȘURUB ..... 2 buc
  - 4 – KM000296 PIULIȚĂ..... 2 buc

† până în 2019  
‡ din 2019

## NUMĂR DE PIESE DE SCHIMB

TERRALAND		DO 4000	do 5000	DO 6000
Disc zimțat 660 x 6 mm	buc	22	26	34
Daltă	buc	11	13	17
Deflector – dreapta	buc	6	7	8
Deflector – stânga	buc	5	6	7
Aripioară dreapta	buc	11	13	17
Aripioară stânga	buc	11	13	17
Disc de nivelare – dreapta	buc	3	4	5
Disc de nivelare – stânga	buc	3	4	5
Răzuitor – tăvălug Cutpack	buc	34	40	52



## ROW-MASTER RN\_S

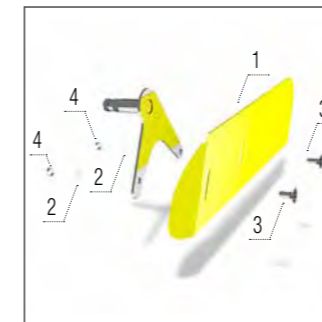


## ROW-MASTER RN



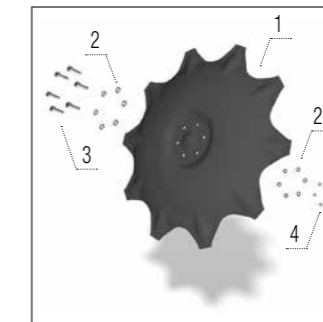
### Dinte grapă 6,3 mm

- Modele RN, RN\_S**
- 1 – KM210009 DINTE..... 1 buc
  - 2 – KM000372 ȘURUB..... 1 buc
  - 3 – KM000121 ȘAIBĂ..... 1 buc
  - 4 – KM000154 PIULIȚĂ..... 1 buc



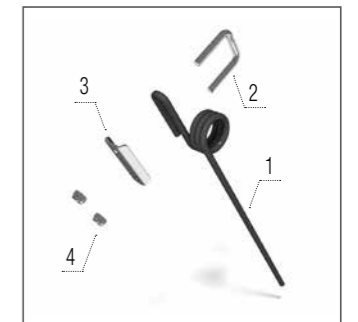
### Scutul solid

- Modele RN, RN\_S**
- 1 – 01364309S / 00777846D COVERING.. 1 buc
  - 2 – KM000056 ȘAIBĂ..... 2 buc
  - 3 – KM000329 ȘURUB..... 2 buc
  - 4 – KM000154 PIULIȚĂ..... 2 buc



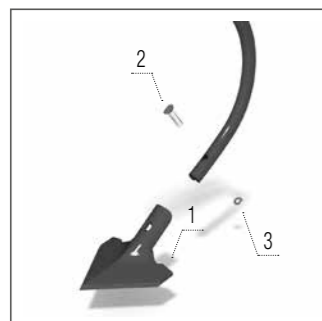
### Disc de protecție

- Modele RN, RN\_S**
- 1 – KM060347 DISC..... 1 buc
  - 2 – KM000024 ȘAIBĂ..... 12 buc
  - 3 – KM000879 ȘURUB..... 6 buc
  - 4 – KM000157 PIULIȚĂ..... 6 buc



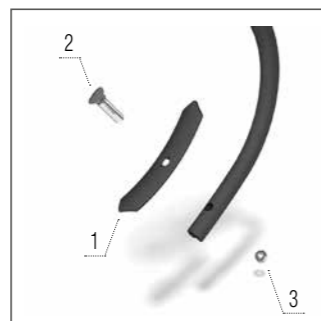
### Dinte grapă 10 mm

- Modele RN, RN\_S**
- 1 – KM210007 DINTE..... 1 buc
  - 2 – KM000759 ETRIER..... 1 buc
  - 3 – 00692702 ȘAIBĂ..... 1 buc
  - 4 – KM000155 PIULIȚĂ..... 2 buc



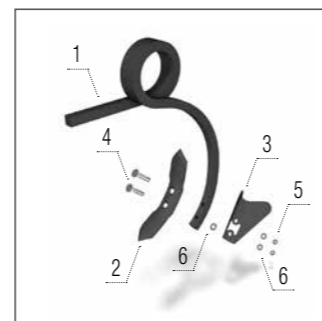
### Daltă 150 mm

- Modele RN, RN\_S**
- 1 – KM060310 SĂGEATĂ..... 1 buc
  - 2 – KM000221 ȘURUB..... 1 buc
  - 3 – KM000096 PIULIȚĂ..... 1 buc



### Daltă 40 mm

- Modele RN, RN\_S**
- 1 – KM060346 DALTĂ..... 1 buc
  - 2 – KM000221 ȘURUB..... 1 buc
  - 3 – KM000096 PIULIȚĂ..... 1 buc



### Daltă 60 mm

- Model RN\_S**
- 1 – KM060083 SUPORT..... 1 buc
  - 2 – KM060324 SĂGEATĂ..... 1 buc
  - 3 – 00688162 DEFLECTOR..... 1 buc
  - 4 – KM000616 ȘURUB..... 2 buc
  - 5 – KM000325 PIULIȚĂ..... 2 buc
  - 6 – KM000056 ȘAIBĂ..... 3 buc

## NUMĂR DE PIESE DE SCHIMB

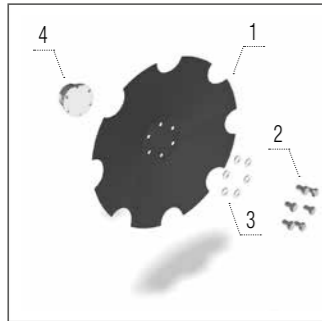
ROW-MASTER		RN 4800	RN 6400	RN 9600	RN 3000 S	RN 6000 S	RN 9000 S
Daltă 150 mm	buc	25–31	34–38	55–61	19	37	55
Daltă 40 mm	buc	7–9	16–24	22–36	12	24	36
Daltă 60 mm	buc	12–16	9–13	12–19	7	13	19
Disc de protecție	buc	12–16	16–24	22–36	12	24	36
Scutul solid	buc	12–16	16–24	22–36	12	24	36
Dinte grapă 10 mm	buc	16–22	24–28	34–37	12	24	36
Dinte grapă 6,3 mm	buc	–	–	–	19	37	55



**OMEGA OO\_L**



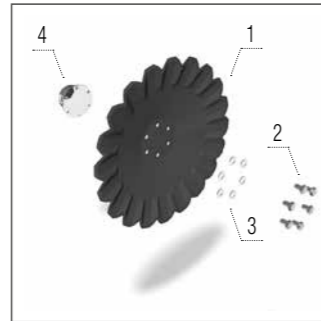
**OMEGA OO\_FL**



**Disc zimțat  
460 x 5 mm**

**Modele OO, OO\_F, OO\_L, OO\_FL**

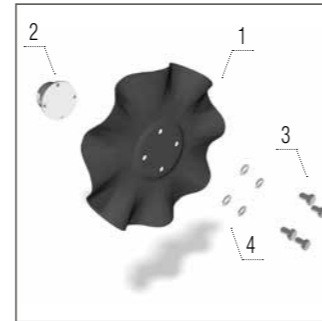
- 1 – KM060335 DISC ..... 1 buc
- 2 – KM000489 ȘURUB ..... 6 buc
- 3 – KM000056 ȘAIBĂ ..... 6 buc
- 4 – KM040146 BUTUC ..... 1 buc



**A-disc 460 x 5 mm**

**Modele OO, OO\_F, OO\_L, OO\_FL**

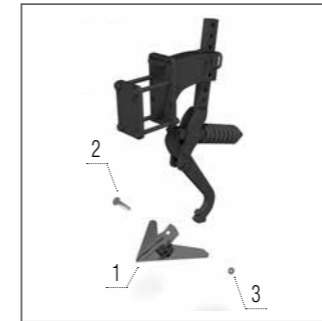
- 1 – KM060434 DISC ..... 1 buc
- 2 – KM000489 ȘURUB ..... 6 buc
- 3 – KM000056 ȘAIBĂ ..... 6 buc
- 4 – KM040146 BUTUC ..... 1 buc



**Brăzdar**

**Modele OO, OO\_L**

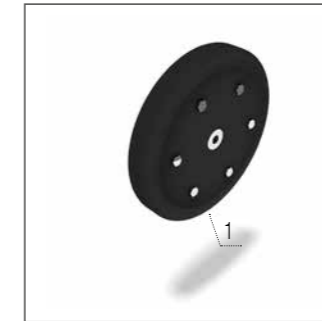
- 1 – KM060343 DISC ..... 1 buc
- 2 – KM040110 BUTUC ..... 6 buc
- 3 – KM000489 ȘURUB ..... 6 buc
- 4 – KM000056 ȘAIBĂ ..... 1 buc



**Daltă ștergător de urmă**

**Modele OO, OO\_F, OO\_L**

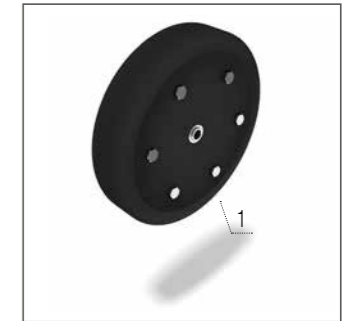
- 1 – KM060086 SĂGEATĂ ..... 1 buc
- 2 – KM000616 ȘURUB ..... 1 buc
- 3 – KM000296 PIULIȚĂ ..... 1 buc



**Roată de tasare 330 x 50**

**Modele OO, OO\_F, OO\_L, OO\_FL**

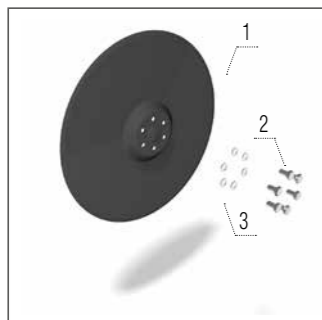
- 1 – KM410213 ROATĂ ..... 1 buc



**Roată de tasare 330 x 65**

**Modele OO, OO\_F, OO\_L, OO\_FL**

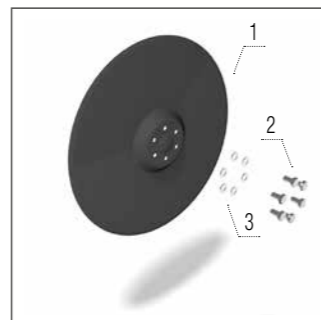
- 1 – KM410212 ROATĂ ..... 1 buc



**Brăzdar de fertilizat**

**Modele OO\_F, OO\_FL**

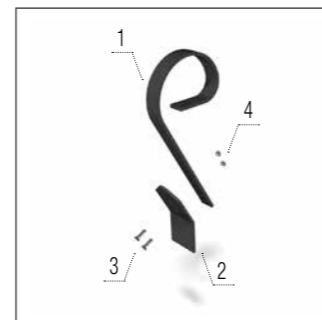
- 1 – KM060284 DISC ..... 1 buc
- 2 – KM000695 ȘURUB ..... 6 buc
- 3 – KM000219 ȘAIBĂ ..... 6 buc



**Brăzdar pentru sămânță**

**Modele OO, OO\_F, OO\_L, OO\_FL**

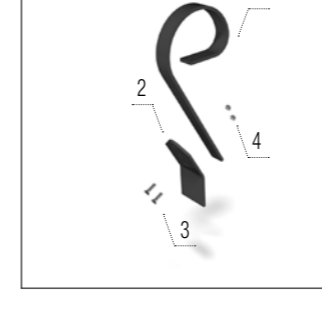
- 1 – KM060284 DISC ..... 1 buc
- 2 – KM000695 ȘURUB ..... 6 buc
- 3 – KM000219 ȘAIBĂ ..... 6 buc



**Padelă Crushbar**

**Modele OO, OO\_F, OO\_L, OO\_FL**

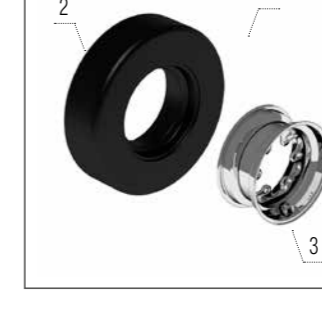
- 1 – KM060349 SUPORT ..... 1 buc
- 2 – KM060136 SCUT METALIC ..... 1 buc
- 3 – KM000851 ȘURUB ..... 2 buc
- 4 – KM000848 PIULIȚĂ ..... 2 buc



**Padelă Crushbar – rear leveller**

**Modele OO, OO\_F, OO\_L, OO\_FL**

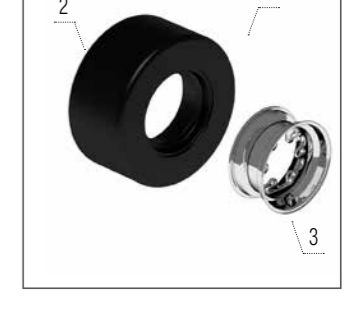
- 1 – KM060189 SUPORT ..... 1 buc
- 2 – KM060136 SCUT METALIC ..... 1 buc
- 3 – KM000851 ȘURUB ..... 2 buc
- 4 – KM000848 PIULIȚĂ ..... 2 buc



**Tăvălug Frontpack**

**Modele OO, OO\_F, OO\_L, OO\_FL**

- 1 – KM051017 ROATĂ ..... 1 buc
- 2 – KM051016 ANVELOPĂ ..... 1 buc
- 3 – KM051015 JANTĂ ..... 1 buc

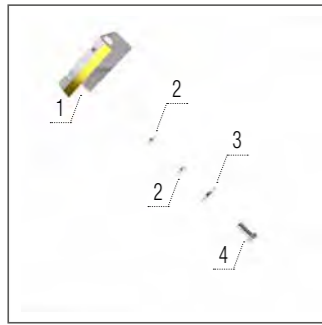


**Cauciucuri spate**

**Modele OO, OO\_F, OO\_L, OO\_FL**

- 1 – KM051000 ROATĂ ..... 1 buc
- 2 – KM050633 ANVELOPĂ ..... 1 buc
- 3 – KM050017 JANTĂ ..... 1 buc

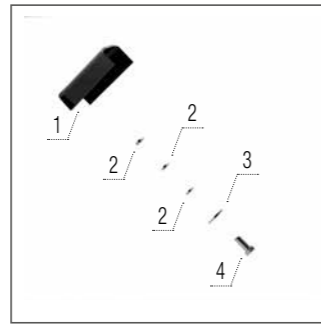




**Răzuitor brăzdar pentru sămânță Karbid**

**Modele OO, OO\_F, OO\_L, OO\_FL, OO\_FL**

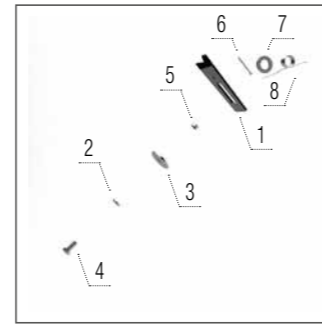
- 1 – 01290453 RĂZUIITOR ..... 1 buc
- 2 – KM000027 ȘAIBĂ..... 2 buc
- 3 – KM000935 ȘAIBĂ..... 1 buc
- 4 – KM000256 ȘURUB ..... 1 buc



**Răzuitor brăzdar pentru sămânță U**

**Modele OO, OO\_F, OO\_L, OO\_FL, OO\_FL**

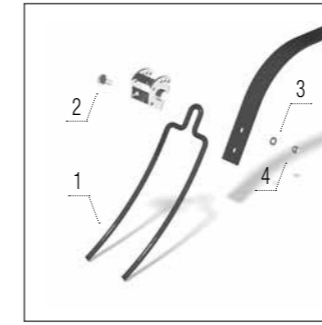
- 1 – 01383911 SCUT METALIC ..... 1 buc
- 2 – KM000027 ȘAIBĂ..... 3 buc
- 3 – KM000935 ȘAIBĂ..... 1 buc
- 4 – KM000256 ȘURUB ..... 1 buc



**Răzuitor brăzdar pentru sămânță Standard**

**Modele OO, OO\_F, OO\_L, OO\_FL, OO\_FL**

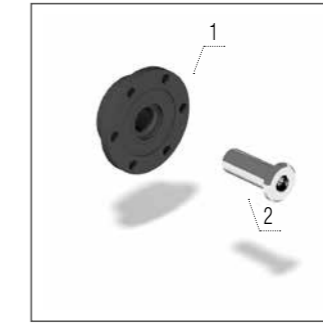
- 1 – 00803410 RĂZUIITOR ..... 1 buc
- 2 – KM000219 ȘAIBĂ..... 1 buc
- 3 – 00397321 ȘAIBĂ..... 1 buc
- 4 – KM000256 ȘURUB ..... 1 buc
- 5 – 00288400 CARCASĂ..... 1 buc
- 6 – KM000194 ȘPLINT ..... 1 buc
- 7 – KM000005 ȘAIBĂ..... 1 buc
- 8 – 00710067 ARC ..... 1 buc



**Dinte grapă de acoperire (în spatele brăzdarului de semănat)**

**Modele OO, OO\_F, OO\_L, OO\_FL**

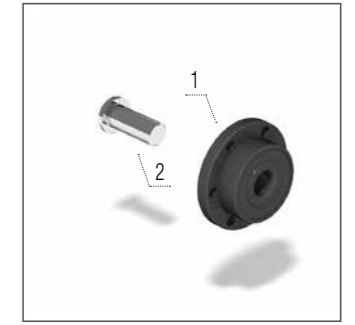
- 1 – KM210005 DINTE ..... 1 buc
- 2 – KM000395 ȘURUB ..... 1 buc
- 3 – KM000081 ȘAIBĂ..... 1 buc
- 4 – KM000155 PIULIȚĂ..... 1 buc



**Rulment brăzdar de semănat**

**Modele OO, OO\_F, OO\_L, OO\_FL**

- 1 – KM040148 RULMENT ..... 1 buc
- 2 – KM000766 ȘURUB ..... 6 buc

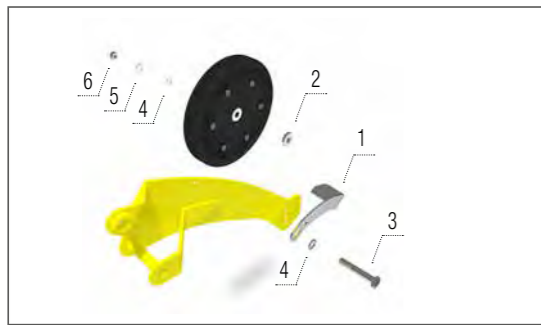


**Rulment brăzdar de semănat**

**Modele OO, OO\_F, OO\_L, OO\_FL**

- 1 – KM040148 RULMENT ..... 1 buc
- 2 – KM000767 ȘURUB ..... 6 buc

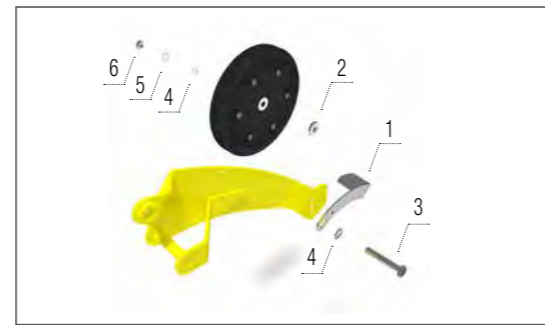
\* fir de stânga \*\* fir de dreapta



**Răzuitor roată de tasare 330 x 50**

**Modele OO, OO\_F, OO\_L, OO\_FL**

- 1 – 00402322 RĂZUIITOR ..... 1 buc
- 2 – 00152269 CARCASĂ..... 1 buc
- 3 – KM000331 ȘURUB ..... 1 buc
- 4 – KM000005 ȘAIBĂ..... 2 buc
- 5 – 00175108 CARCASĂ..... 1 buc
- 6 – KM000323 PIULIȚĂ..... 1 buc



**Răzuitor roată de tasare 330 x 65**

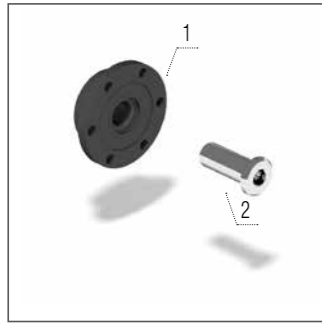
**Modele OO, OO\_F, OO\_L, OO\_FL**

- 1 – 00402322 RĂZUIITOR ..... 1 buc
- 2 – 00601518 CARCASĂ..... 1 buc
- 3 – KM000331 ȘURUB ..... 1 buc
- 4 – KM000005 ȘAIBĂ..... 2 buc
- 5 – 00175108 CARCASĂ..... 1 buc
- 6 – KM000323 PIULIȚĂ..... 1 buc

Dinte grapă de acoperire (în spatele brăzdarului de semănat) (12,5 cm)  
Dinte grapă de acoperire (în spatele brăzdarului de semănat) (16,7 cm)

## NUMĂR DE PIESE DE SCHIMB

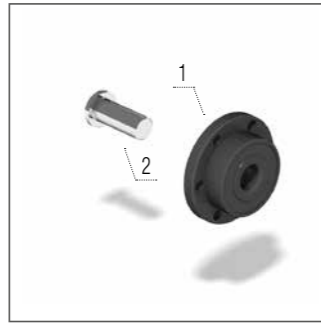
OMEGA	OO 3000		OO 4000		OO 6000	
	OO 3000 Ferti	OO 3000 L	OO 4000 Ferti	OO 4000 L	OO 6000 Ferti	OO 8000 L
Disc zimțat 460 x 5 mm	buc	24	32	48	64	64
A-disc 460 x 5 mm	buc	24	32	48	64	64
Padelă Crushbar (track eradicator/without track eradicator)	buc	6/12	11/15	19/23	23/27	23/27
Padelă Crushbar – rear leveller	buc	12	16	24	32	32
Brăzdar	buc	24	16/12	48	64	64
Brăzdar de fertilizat (distance 12,5/16,7 cm)	buc	—/—	32/24	48/36	64/48	64/48
Brăzdar pentru sămânță (distance 12,5/16,7 cm)	buc	48/36	64/48	96/72	128/96	128/96
Răzuitor brăzdar pentru sămânță Standard (12,5/16,7 cm)	buc	24/18	32/24	48/36	64/48	64/48
Răzuitor brăzdar pentru sămânță Karbid (12,5/16,7 cm)	buc	24/18	32/24	48/36	64/48	64/48
Răzuitor brăzdar pentru sămânță U (12,5/16,7 cm)	buc	24/18	32/24	48/36	64/48	64/48
Roată de tasare 330 x 50 (12,5/16,7 cm)	buc	24/18	32/24	48/36	64/48	64/48
Roată de tasare 330 x 65 (12,5/16,7 cm)	buc	24/18	32/24	48/36	64/48	64/48
Răzuitor roată de tasare 330 x 50 (12,5 cm)	buc	24	32	48	64	64
Răzuitor roată de tasare 330 x 50 (16,7 cm)	buc	18	24	36	48	48
Răzuitor roată de tasare 330 x 65 (12,5 cm)	buc	24	32	48	64	64
Răzuitor roată de tasare 330 x 65 (16,7 cm)	buc	18	24	36	48	48
Tăvălug Frontpack	buc	4	8	14	20	20
Cauciucuri spate	buc	6	8	12	16	16
Rulment brăzdar de semănat (distance 12,5 cm)	buc	48	64	96	128	128
Rulment brăzdar de semănat (distance 16,7 cm)	buc	36	48	72	96	96
Rulment brăzdar de fertilizat (distance 12,5 cm)	buc	—	32	48	64	64
Rulment brăzdar de fertilizat (distance 16,7 cm)	buc	—	24	36	48	48
Dinte grapă de acoperire (în spatele brăzdarului de semănat) (12,5/16,7 cm)	buc	12/9	16/12	24/18	32/24	32/24
Daltă ștergător de urmă	buc	4	4	4	4	4



Rulment brăzdar de fertilizat

Model 00\_FL

- 1 – KM040148 RULMENT ..... 1 buc
- 2 – KM000766 ȘURUB ..... 6 buc



Rulment brăzdar de fertilizat

Model 00\_FL

- 1 – KM040148 RULMENT ..... 1 buc
- 2 – KM000767 ȘURUB ..... 6 buc

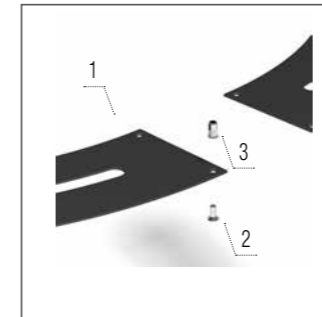
\* fir de stânga \*\* fir de dreapta

# MULCHER MO

tocătoare rotativă



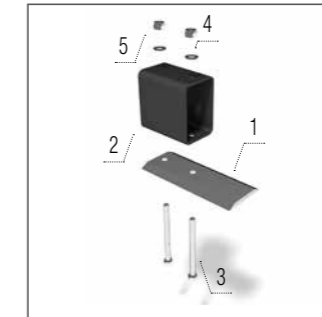
## MULCHER MO



Set protecții blindaj

Model MO

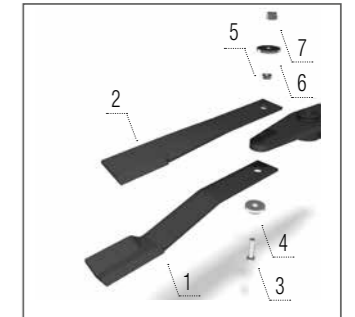
- 1 – 00785717 SEGMENT ..... 4 buc
- 2 – KM000320 ȘURUB ..... 24 buc
- 3 – KM000733 PIULIȚĂ ..... 24 buc



Contra lamă frontală

Model MO

- 1 – KM060108 LAMĂ ..... 1 buc
- 2 – 00021099 SECȚIUNE TUBULARĂ ..... 1 buc
- 3 – KM000295 ȘURUB ..... 1 buc
- 4 – KM000005 ȘABĂ ..... 1 buc
- 5 – KM000057 PIULIȚĂ ..... 1 buc



Lamă

Model MO

- 1 – KM060134 LAMĂ ..... 1 buc
- 2 – KM060127 LAMĂ ..... 1 buc
- 3 – 00021142 ȘURUB ..... 1 buc
- 4 – 00021234 CAPAC ..... 1 buc
- 5 – 00021422 CARCASĂ ..... 1 buc
- 6 – 00021158 PLACĂ ..... 1 buc
- 7 – KM000228 PIULIȚĂ ..... 1 buc

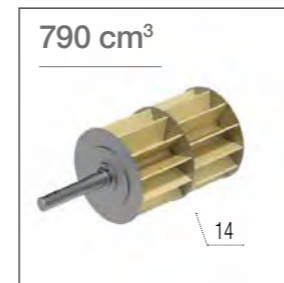
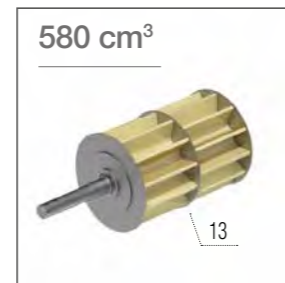
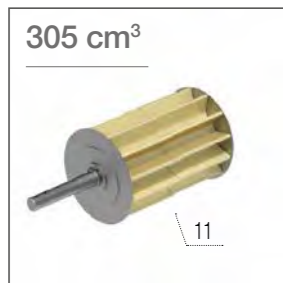
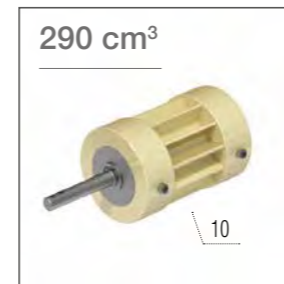
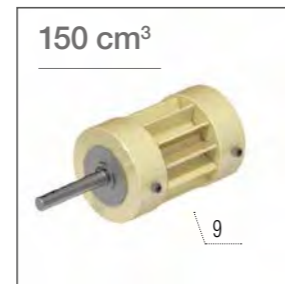
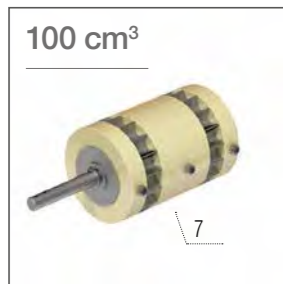
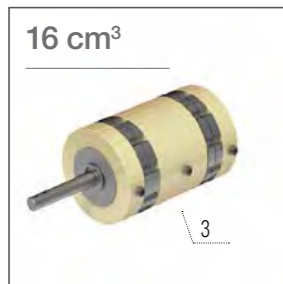
### NUMĂR DE PIESE DE SCHIMB

MULCHER	MO 2500	
Lamă	buc	4
Contra lamă frontală	buc	2
Set protecții blindaj	buc	4

### Role de distribuție

Modele 00, 00\_L, 00\_FL

- 1 – KM420007 CILINDRU .... 1 buc
- 2 – KM420011 CILINDRU .... 1 buc
- 3 – KM420016 CILINDRU .... 1 buc
- 4 – KM420022 CILINDRU .... 1 buc
- 5 – KM420030 CILINDRU .... 1 buc
- 6 – KM420050 CILINDRU .... 1 buc
- 7 – KM420100 CILINDRU .... 1 buc
- 8 – KM420145 CILINDRU .... 1 buc
- 9 – KM420150 CILINDRU .... 1 buc
- 10 – KM420290 CILINDRU .. 1 buc
- 11 – KM420305 CILINDRU .. 1 buc
- 12 – KM420395 CILINDRU .. 1 buc
- 13 – KM420580 CILINDRU .. 1 buc
- 14 – KM420790 CILINDRU .. 1 buc

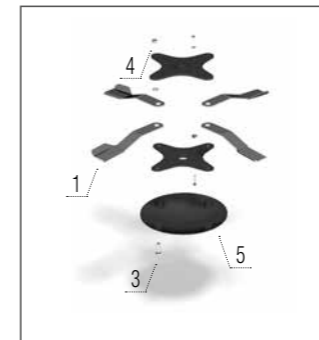




# MULCHER MZ

tocătoare rotativă

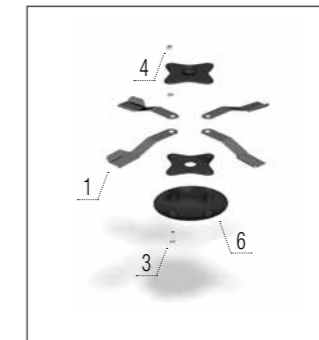
## MULCHER MZ



Set lamă de iarbă – stânga + carcasă rotor

**Model MZ 4500**

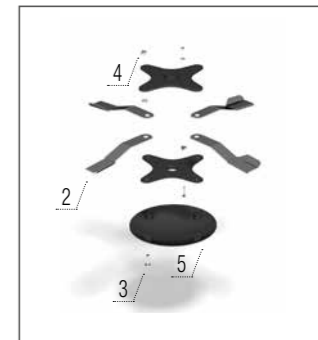
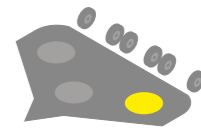
1 – KM060134 LAMĂ.....	4 buc
3 – KM000552 ȘURUB.....	4 buc
4 – KM000228 PIULIȚĂ.....	4 buc
5 – 00021106 CAPAC.....	1 buc



Set lamă de iarbă – mijloc + carcasă rotor

**Model MZ 4500**

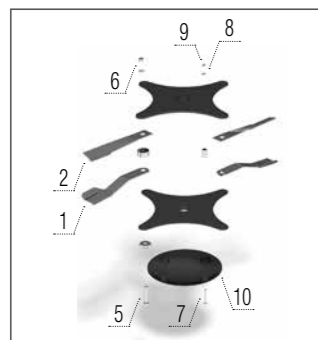
1 – KM060134 LAMĂ.....	4 buc
3 – KM000552 ȘURUB.....	4 buc
4 – KM000228 PIULIȚĂ.....	4 buc
6 – 00021237 CAPAC.....	1 buc



Set lamă de iarbă – dreapta + carcasă rotor

**Model MZ 4500**

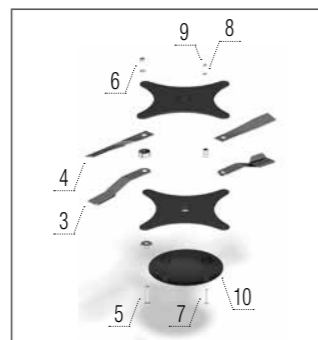
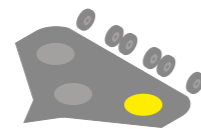
2 – KM060135 LAMĂ.....	4 buc
3 – KM000552 ȘURUB.....	4 buc
4 – KM000228 PIULIȚĂ.....	4 buc
5 – 00021106 CAPAC.....	1 buc



Set lamă de porumb – stânga + carcasă rotor

**Model MZ 6000**

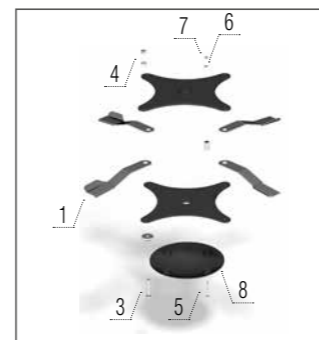
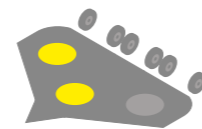
1 – KM060134 LAMĂ.....	2 buc
2 – KM060127 LAMĂ.....	2 buc
5 – KM000326 ȘURUB.....	4 buc
6 – KM000228 PIULIȚĂ.....	4 buc
7 – KM000104 ȘURUB.....	4 buc
8 – KM000005 ȘAIBĂ.....	4 buc
9 – KM000057 PIULIȚĂ.....	4 buc
10 – 00021135 CAPAC.....	1 buc



Set lamă de porumb – dreapta + carcasă rotor

**Model MZ 6000**

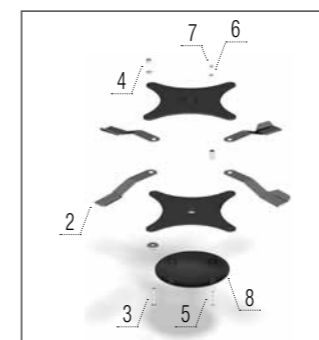
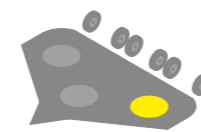
3 – KM060135 LAMĂ.....	2 buc
4 – KM060126 LAMĂ.....	2 buc
5 – KM000326 ȘURUB.....	4 buc
6 – KM000228 PIULIȚĂ.....	4 buc
7 – KM000104 ȘURUB.....	4 buc
8 – KM000005 ȘAIBĂ.....	4 buc
9 – KM000057 PIULIȚĂ.....	4 buc
10 – 00021135 CAPAC.....	1 buc



Set lamă de iarbă – stânga + carcasă rotor

**Model MZ 6000**

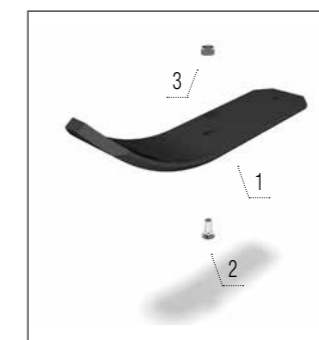
1 – KM060134 LAMĂ.....	4 buc
3 – KM000552 ȘURUB.....	4 buc
4 – KM000228 PIULIȚĂ.....	4 buc
5 – KM000352 ȘURUB.....	4 buc
6 – KM000005 ȘAIBĂ.....	4 buc
7 – KM000057 PIULIȚĂ.....	4 buc
8 – 00021135 CAPAC.....	1 buc



Set lamă de iarbă – dreapta + carcasă rotor

**Model MZ 6000**

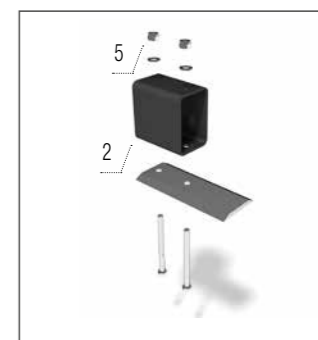
2 – KM060135 LAMĂ.....	4 buc
3 – KM000552 ȘURUB.....	4 buc
4 – KM000228 PIULIȚĂ.....	4 buc
5 – KM000352 ȘURUB.....	4 buc
6 – KM000005 ȘAIBĂ.....	4 buc
7 – KM000057 PIULIȚĂ.....	4 buc
8 – 00021135 CAPAC.....	1 buc



Protecție de oțel

**Model MZ 4500**

1 – 00030705 TIJĂ.....	1 buc
2 – KM000143 ȘURUB.....	2 buc
3 – KM000154 PIULIȚĂ.....	2 buc



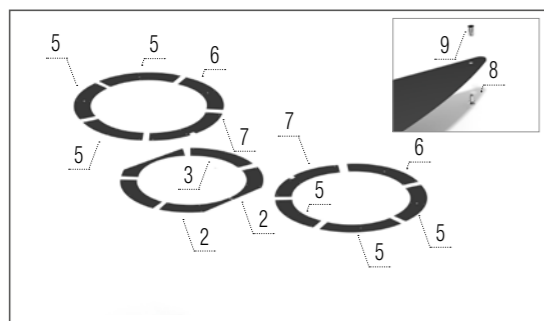
Contră lamă frontală

**Model MZ**

1 – KM060108 LAMĂ.....	1 buc
2 – 00021589 SECȚIUNE TUBULARĂ.....	1 buc
3 – KM000379 ȘURUB.....	1 buc
4 – KM000005 ȘAIBĂ.....	1 buc
5 – KM000057 PIULIȚĂ.....	1 buc

# MULCHER MZ

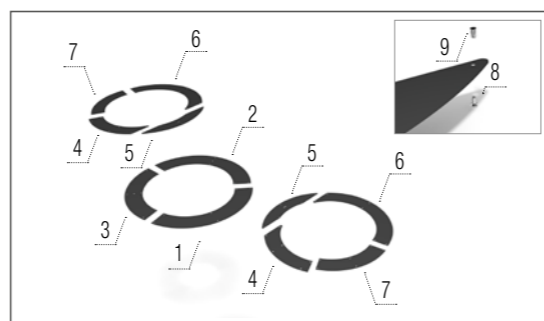
## tocătoare rotativă



### Set protecții blindaj

**Model MZ 6000**

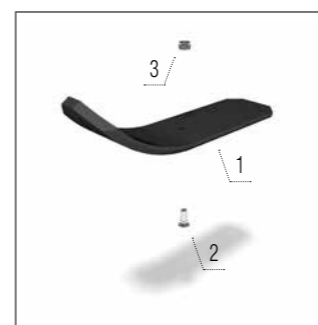
1 – 00786846 SCUT METALIC .....	1 buc
2 – 00786839 SCUT METALIC .....	2 buc
3 – 00786862 SCUT METALIC .....	1 buc
4 – 00786841 SCUT METALIC .....	1 buc
5 – 00786840 SCUT METALIC .....	6 buc
6 – 00786861 SCUT METALIC .....	2 buc
7 – 00786853 SCUT METALIC .....	2 buc
8 – KM000733 PIULIȚĂ .....	6 buc
9 – KM000320 ȘURUB .....	6 buc



### Set protecții blindaj

**Model MZ 4500**

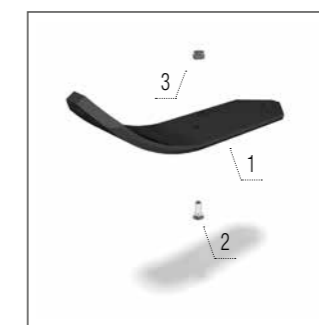
1 – 00786244 SCUT METALIC .....	1 buc
2 – 00786247 SCUT METALIC .....	1 buc
3 – 00786273 SCUT METALIC .....	1 buc
4 – 00786263 SCUT METALIC .....	2 buc
5 – 00786271 SCUT METALIC .....	2 buc
6 – 00786266 SCUT METALIC .....	2 buc
7 – 00786242 SCUT METALIC .....	2 buc
8 – KM000733 PIULIȚĂ .....	6 buc
9 – KM000320 ȘURUB .....	6 buc



### Side frame protecție de oțel

**Model MZ 6000**

1 – 00030705 TIJĂ .....	1 buc
2 – KM000143 ȘURUB .....	2 buc
3 – KM000154 PIULIȚĂ .....	2 buc



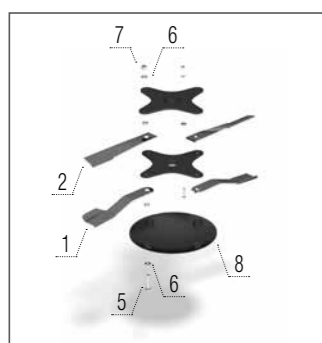
### Main frame protecție de oțel

**Model MZ 6000**

1 – 00049821 TIJĂ .....	1 buc
2 – KM000143 ȘURUB .....	2 buc
3 – KM000154 PIULIȚĂ .....	2 buc

## NUMĂR DE PIESE DE SCHIMB

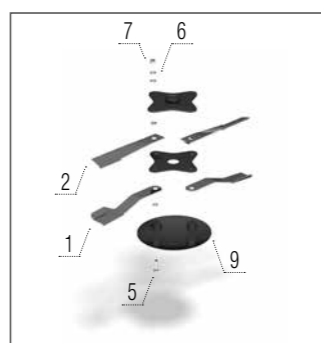
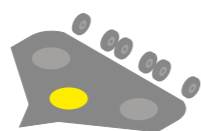
MULCHER		MZ 4500	MZ 6000
Lamă de porumb curbat	buc	6	6
Lamă de porumb plat	buc	6	6
Lamă de iarbă	buc	12	12
Contră lamă frontală	buc	3	3
Protecție de oțel	buc	4	4
Carcasă rotor	buc	3	3
Set protecții blindaj	buc	11	15



### Set lamă de porumb – stânga + carcasă rotor

**Model MZ 4500**

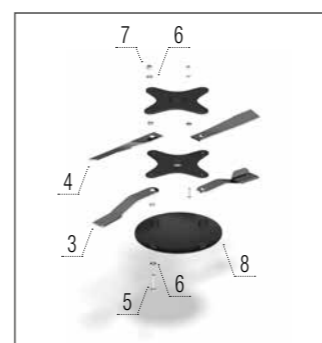
1 – KM060134 LAMĂ .....	2 buc
2 – KM060127 LAMĂ .....	2 buc
5 – KM000275 ȘURUB .....	4 buc
6 – KM000020 ȘAIBĂ .....	8 buc
7 – KM000228 PIULIȚĂ .....	4 buc
8 – 00021106 CAPAC .....	1 buc



### Set lamă de porumb – mijloc + carcasă rotor

**Model MZ 4500**

1 – KM060134 LAMĂ .....	2 buc
2 – KM060127 LAMĂ .....	2 buc
5 – KM000275 ȘURUB .....	4 buc
6 – KM000020 ȘAIBĂ .....	8 buc
7 – KM000228 PIULIȚĂ .....	4 buc
9 – 00021237 CAPAC .....	1 buc



### Set lamă de porumb – dreapta + Carcasă rotor

**Model MZ 4500**

3 – KM060135 LAMĂ .....	2 buc
4 – KM060126 LAMĂ .....	2 buc
5 – KM000275 ȘURUB .....	4 buc
6 – KM000020 ȘAIBĂ .....	8 buc
7 – KM000228 PIULIȚĂ .....	4 buc
8 – 00021106 CAPAC .....	1 buc



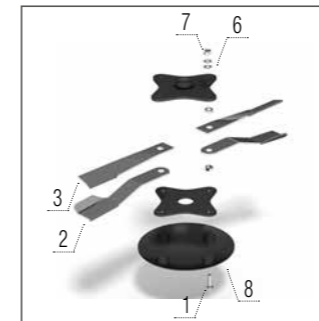
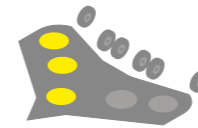
# MULCHER MM

tocătoare rotativă

tocat



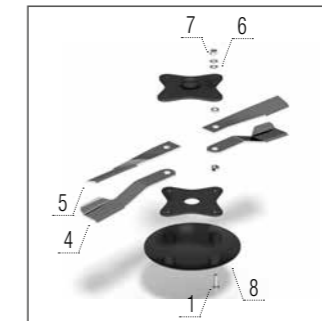
MULCHER MM



Set lamă de porumb – stânga + carcasă rotor

**Model MM**

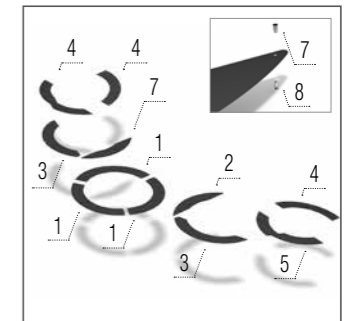
1 – KM000275 ȘURUB .....	4 buc
2 – KM060134 LAMĂ .....	2 buc
3 – KM060127 LAMĂ .....	2 buc
6 – KM000020 ȘAIBĂ .....	8 buc
7 – KM000228 PIULIȚĂ .....	4 buc
8 – 00021237 CAPAC .....	1 buc



Set lamă de porumb – dreapta + carcasă rotor

**Model MM**

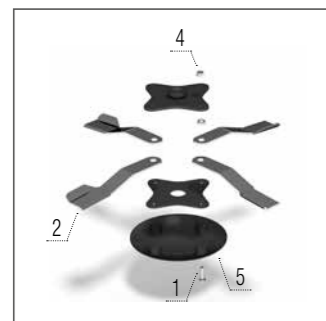
1 – KM000275 ȘURUB .....	4 buc
4 – KM060135 LAMĂ .....	2 buc
5 – KM060126 LAMĂ .....	2 buc
6 – KM000020 ȘAIBĂ .....	8 buc
7 – KM000228 PIULIȚĂ .....	4 buc
8 – 00021237 CAPAC .....	1 buc



Set protecții blindaj

**Model MM**

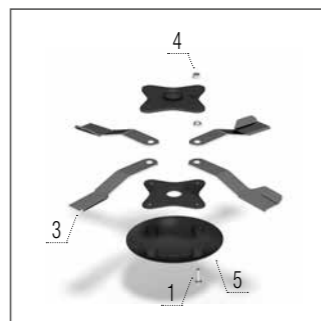
1 – 00785223 SCUT METALIC .....	3 buc
2 – 00785208 SCUT METALIC .....	2 buc
3 – 00785218 SCUT METALIC .....	2 buc
4 – 00785212 SCUT METALIC .....	2 buc
5 – 00785204 SCUT METALIC .....	1 buc
6 – 00785222 SCUT METALIC .....	1 buc
7 – KM000733 PIULIȚĂ .....	64 buc
8 – KM000320 ȘURUB .....	64 buc



Set lamă de iarbă – stânga + carcasă rotor

**Model MM**

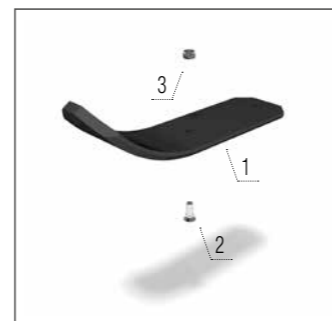
1 – KM000552 ȘURUB .....	4 buc
2 – KM060134 LAMĂ .....	4 buc
4 – KM000228 PIULIȚĂ .....	4 buc
5 – 00021237 CAPAC .....	1 buc



Set lamă de iarbă – dreapta + carcasă rotor

**Model MM**

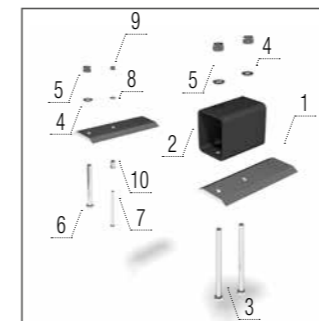
1 – KM000552 ȘURUB .....	4 buc
3 – KM060135 LAMĂ .....	4 buc
4 – KM000228 PIULIȚĂ .....	4 buc
5 – 00021237 CAPAC .....	1 buc



Protecție de oțel

**Model MM**

1 – 00030705 TIJĂ .....	1 buc
2 – KM000143 ȘURUB .....	2 buc
3 – KM000154 PIULIȚĂ .....	2 buc



Contra lamă frontală

**Model MM**

1 – 00021589 SECȚIUNE TUBULARĂ .....	1 buc
2 – KM060108 LAMĂ .....	2 buc
3 – KM000348 ȘURUB .....	2 buc
4 – KM000005 ȘAIBĂ .....	3 buc
5 – KM000057 PIULIȚĂ .....	3 buc
6 – KM000012 ȘURUB .....	1 buc
7 – KM000147 ȘURUB .....	1 buc
8 – KM000081 ȘAIBĂ .....	1 buc
9 – KM000155 PIULIȚĂ .....	1 buc
10 – 00021203 CARCASĂ .....	1 buc

NUMĂR DE PIESE DE SCHIMB		
MULCHER		MM 7000
Lamă de porumb curbat	buc	10
Lamă de porumb plat	buc	10
Lamă de iarbă	buc	20
Set protecții blindaj	buc	5
Contra lamă frontală	buc	4
Carcasă rotor	buc	5
Protecție de oțel	buc	11

# SORTIMENT

## prelucrarea solului



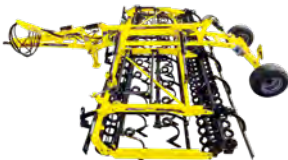
**STRIEGEL-PRO**  
Grape cu Dinți



**SWIFTERDISC**  
Grape cu Discuri



**ATLAS**  
Grape cu Discuri



**SWIFTER**  
Combinatoare



**FENIX**  
Cultivatoare Versatile



**TERRALAND**  
Scarificatoare



**CUTTERPACK**  
Tăvălugi



**PRESSPACK**  
Tăvălugi



**TERRALAND DO**  
Combinedated disc scarificatoare

## semănat și fertilizare



**OMEGA**  
Semănători



**FERTI-BOX**  
Buncăre de îngrășăminte



**ALFA DRILL**  
Unitate de semănat

## cultivare între rânduri și tocare



**ROW-MASTER**  
Cultivator între rânduri



**MULCHER**  
Tocători rotative

**BEDNAR FMT, s. r. o.**  
Lohenicka 607  
190 17 Praha-Vinor  
Czech Republic



info@bednarfmt.com  
www.bednar-machinery.com



\* M A O O 3 0 4 \*