

BEDNAR



КАТАЛОГ ИЗНАШИВАЕМЫХ ЗАПАСНЫХ ЧАСТЕЙ

Как быть эффективным в течение сезона

JOY
OF FARMING



Сельское хозяйство является отраслью, где фактор времени играет самую важную роль. Данный лимитирующий фактор осознаём и поэтому мы улучшаем систему доставки запчастей и предоставления сервиса таким образом, чтобы Ваш агрегат был всегда в полной готовности.

4 ОСНОВЫ, КОТОРЫЕ ГАРАНТИРУЮТ 100 % КАЧЕСТВА И БЫСТРУЮ ДОСТАВКУ ДЕТАЛИ:



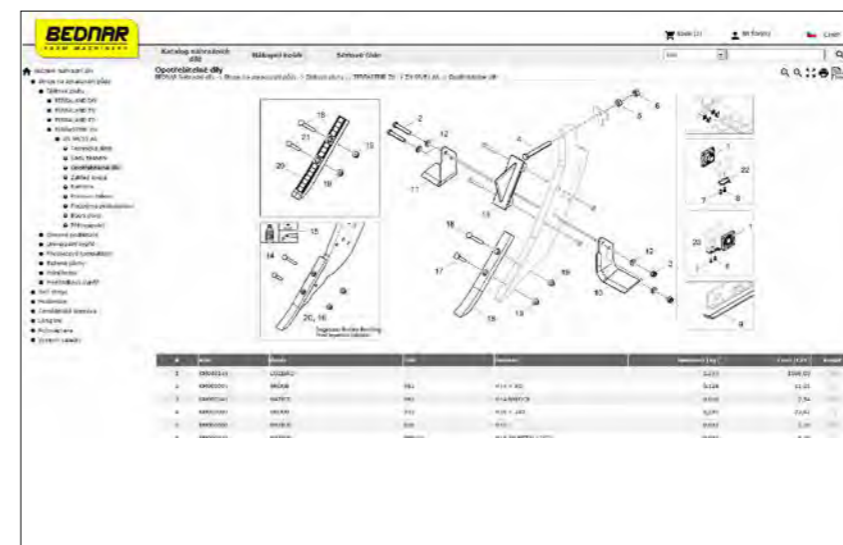
ОСНОВА 1 – РАЗРАБОТКА ДЕТАЛИ

Оригинальные запчасти БЭДНАР разрабатываются таким образом, чтобы вы всегда достигли высокого качества и долгого срока эксплуатации. Во время их разработки наши конструкторы вдохновляются от современных трендов как в сельском хозяйстве, так и в науках о материалах. Свои идеи воплощают при использовании современных программ в инновационные решения, которые удовлетворят настоящие требования каждого агрария. Мы не прекращаем искать и находить новые решения во всех областях, которые позволяют повысить качество работы наших агрегатов – материал, форма или абсолютно новое конструктивное решение. Тщательная и терпеливая разработка с учётом настоящих потребностей крестьян, вот что движет нашей компанией.



ОСНОВА 2 ТОЧНОЕ ТЕСТИРОВАНИЕ ДЕТАЛЕЙ

Каждая деталь проверяется и детально тестируется таким образом, чтобы мы были уверены, что при её использовании достигните максимального качества работы и длительного срока эксплуатации. В течении сложного тестирования мы сотрудничаем с чешскими университетами, исследовательскими станциями и лабораториями, которые являются в Европе передовыми в своей отрасли. При разработке выходим из многолетних знаний специалистов из сферы сельского хозяйства.



ОСНОВА 3 – ПРАКТИЧЕСКАЯ СИСТЕМА ЗАКАЗА

Заказать запчасти на ваш агрегат легко с вашим дилером. Для наглядности информации о запасных частях для всех наших агрегатов мы используем онлайн-каталог, к которому у вашего дилера есть доступ, и который может легко определить вашу запасную часть, которую вы ищете.

ТЕЛЕФОННАЯ ПОДДЕРЖКА | БЭДНАР АСИСТЕНТ

+ 420 725 870 495



ОСНОВА 4 – ПРОРАБОТАННАЯ ДОСТАВКА

Мы осознаём важность скорости доставки запасных частей прямо до вас. И тоже поэтому воспользуемся в доставке запчастей передовыми транспортными компаниями, которые вам без безопасно а главное в кратчайшие сроки доставят ваш заказ из нашего центрального склада в Чехии.



Наши агрегаты производятся как одно целое, где каждая отдельная деталь влияет на функцию другой детали. Поэтому проверьте, что на вашем агрегате оригинальные запчасти БЭДНАР и этим обеспечено максимальное качество работы. Наши детали проходят детальным контролем и сложным тестированием. Только так можно гарантировать соблюдение высоких требований к их качеству и сроку эксплуатации.

Как производитель сельхозтехники мы понимаем, что время один из самых важных факторов в сельском хозяйстве. И не только поэтому инвестируем в течение целого года в систему производства, учёта и доставки наших запасных частей, чтобы наши поставки приспосабливать вашим конкретным потребностям. Тщательная контроль поставок и соблюдение сроков – это гарантия к достижению довольных клиентов.



ПРИЧИНЫ, ПОЧЕМУ ХОТЯТ БЭДНАР ОРИГИНАЛ ЗАПЧАСТЕЙ:

- Превосходное качество.
- Точно совпадают.
- Детально проверенны.
- Максимально надёжные.
- Длительный срок эксплуатации.
- Идентичны с родными запчастями.
- Прошли сложным тестированием.
- Доступны у всех авторизованных дилеров.
- Каждый продавец и сервисник регулярно информирован, чтобы быть постоянно в курсе.
- Поддержка профессиональной команды БЭДНАР в центральном складе.
- Гарантия на агрегат и детали.

Только оригинальные запчасти BEDNAR отвечают самым высоким требованиям к качеству и долговечности.

ПОДДЕРЖКА

Команда обученного персонала, ответственного за заказы, доставку, информацию и выставление счетов за запасные части, заботится о том, чтобы все прошло гладко. Дилеры и обслуживающий персонал наших официальных дилеров регулярно знакомятся со всеми нашими новостями и всегда будут рады предоставить вам необходимую информацию. Не стесняйтесь обращаться к ним.



КОНТРОЛЬ КАЧЕСТВОМ

Каждая деталь, которая используется в серийном производстве, прошла сложным тестированием. От тестирования в лабораториях определяющих качество материала по долгосрочную проверку во время работы в различных условиях сложности. Только тогда мы можем быть уверены, что оригинальные запасные части Бэднар соответствуют вашим ожиданиям.



СИСТЕМА ПРОВЕРКИ СУБПОСТАВЩИКОВ

BEDNAR покупает наиболее количество запасных частей от ведущих европейских субпоставщиков, которые специализируются на производстве расходных деталей для машин. Поставщики тщательно нами выбираются таким образом, чтобы удовлетворить наши высокие требования во всех областях и таким образом детали доставляются строго в соответствии с документацией заказа. Каждый раз перед принятием нового товара в нашем центральном складе Бэднар партия тщательно проверяется и тестируется. Только тогда можно обеспечить гарантию того, что вы получаете высококачественные запасные части.

ДОЛОТЯ LONG-LIFE ДЛЯ ПОВЫШЕНИЯ ПРОИЗВОДИТЕЛЬНОСТИ

LONG-LIFE запасные части



TERRALAND TN, TN_PROFI, TO
D – KM060411 M – KM060410*
KM060411**
Долото Long Life 70 mm (1 шт)

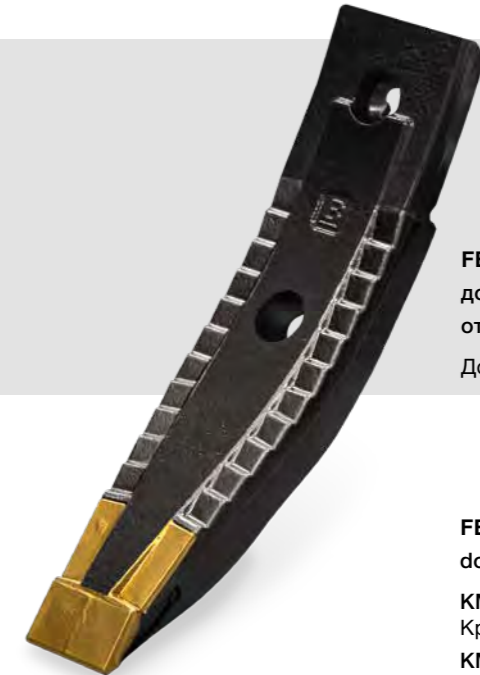
* до DA
** от DA



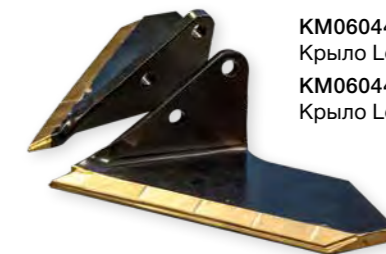
TERRALAND TN, TO, TN_PROFI
KM060340
Долото Long Life 40 mm (1 шт)



FENIX FN, FO, TERRALAND DO
od r. 2019 – KM060446
Долото Long Life 40 mm (1 шт)



FENIX FN, FO, TERRALAND DO
до г. 2019 – KM060402
от г. 2019 – KM060427
Долото Long Life 80 mm (1 шт)



FENIX FN, FO, TERRALAND DO
до г. 2019
KM060316
Крыло Long Life L 185 mm (1 шт)
KM060317
Крыло Long Life R 185 mm (1 шт)
od r. 2019
KM060447
Крыло Long Life L 185 mm (1 шт)
KM060448
Крыло Long Life R 185 mm (1 шт)

НОВЫЕ СТАНДАРТНЫЕ ДОЛОТЯ



- плоский рабочий угол
- профиль почвы подрезан по всей ширине агрегата
- почва направляется вверх
- маленькое тяговое сопротивление

ИЗНОШЕННЫЕ СТАНДАРТНЫЕ ДОЛОТЯ



- острый рабочий угол
- почва не подрезается, как у нового долота
- почва не направляется вверх
- большое тяговое сопротивление
- повышенный расход топлива
- большая нагрузка на агрегат (рама, подшипники и т.д.)
- снижение рабочей скорости

ДОЛОТЯ LONG LIFE



- постоянно острый рабочий угол
- профиль почвы подрезан
- почва равномерно направляется вверх
- постоянно низкое тяговое сопротивление
- пониженный расход топлива
- понижение нагрузки на агрегат (рама, подшипники и т.д.)
- более высокая производительность



«Срок службы рабочих органов Long Life в 6 раз дольше, чем у долота со сварными швами в наших условиях. Их преимущества подтвердились в сухой сезон, и они настолько нас убедили, что мы больше не используем никакие другие рабочие органы на машине».

Jiří Mátl, механизатор

Zemědělské družstvo Budiškovice
Чешская Республика | 1933 га

НЕ ТЕРЯЙТЕ ВРЕМЯ С ЗАМЕНОЙ, ВЫБЕРАЙТЕ LONG LIFE!

BEDNAR хорошо понимает, как важно качество изнашиваемых деталей. Затраты связанные с приобретением изнашиваемых деталей играют важную роль в эксплуатации техники для обработки почвы.

Повышение износостойкости рабочих органов (долотьев, крыльев, зубьев и Гамма сошников) значительно снижает затраты на их приобретение и эксплуатационные затраты и время на замену отдельных деталей. Новые долотья, крылья, зубья и Гамма сошники Long Life значительно продлевают срок службы этих рабочих органов, а этим повышают и эффективность использования агрегата.

С новыми рабочими органами Long Life вы получите ощутимые преимущества:

- Значительное повышение долговечности изнашиваемых деталей, в сравнении со стандартными деталями.
- Стабильную рабочую глубину и качество работы.
- Улучшение заглубления рабочих органов и снижение требований к запасу мощности трактора благодаря стабильной геометрии рабочих органов и постоянно заточенным граням.
- Практически отпадает необходимость регулировать рабочую глубину с учетом незначительного износа рабочих органов.
- Экономия времени и затрат на замену рабочих органов.
- Увеличение межремонтного периода.
- Снижение затрат на гектар.
- Оптимальное использование мощности тракторов.
- Экономия складского пространства и затрат на доставку.

ЗУБЬЯ LONG LIFE



STRIEGEL-PRO PE, PN
01364391 – Рабочий прут
Long Life (1 шт)

ГАММА СОШНИКИ LONG LIFE



SWIFTER SN, SO, SE, SM
KM060416 – Гамма сошник (1 шт)



«У меня была возможность протестировать различные рабочие органы для Terraland, включая рабочие органы Long Life. Они оказались лучшими. Их срок службы в 6 раз превысил срок службы стандартных расходников. Они необходимы для эффективного ведения сельского хозяйства в сухой сезон. Я рекомендую использовать их благодаря их неоспоримым преимуществам, таким как качество обработки почвенного профиля и меньшее время на техническое обслуживание».

Zdeněk Krones, механик-водитель

Agrona Staré Město, a. s. | Свитави, Чешская
Республика
3 000 га

КОНСУЛЬТИРОВАНИЕ

оригинальные запасные части



КАК БЫТЬ НАИБОЛЕЕ ЭФФЕКТИВНЫМ (НАСТРОЙКА АГРЕГАТОВ, ПРОФЕССИОНАЛЬНЫЙ РЕМОНТ)

Если вы планируете обслуживание машины должным образом, вы можете избежать многих осложнений во время сезона, которые могли бы помешать производительности агрегата в то время, когда вам это нужно. Поэтому проверяйте регулярно агрегат, в частности рабочие органы в соответствии с процедурами, описанными в руководстве по эксплуатации машины.

Планирование технического обслуживания приносит много преимуществ:

- Вы достигаете максимальной производительности в нужное время, когда вам это нужно.
- Вы избегаете неожиданного простоя, во время хороших условий для работы агрегата.
- Вы сокращаете расходы, связанные с плановым техническим обслуживанием, межсезонные закупки расходных материалов при благоприятных условиях.
- Вы экономите деньги на перевозке запасных частей, вы можете использовать расширенный режим доставки.



СОВЕТЫ ПО ОБСЛУЖИВАНИЮ ОБОРУДОВАНИЯ И РЕГУЛИРОВКИ МАШИНЫ

Наша команда техников всегда готова вам помочь. Мы с радостью предоставим вам консультацию о том, как лучше всего настроить машину, чтобы она вас полностью удовлетворяла.

E-mail: service@bednarfmt.com

Servis hot-line: +420 606 423 429

STRIEGEL-PRO

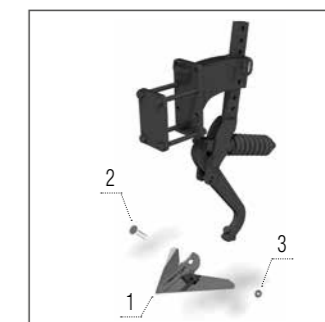
штригельные бороны



STRIEGEL-PRO PN



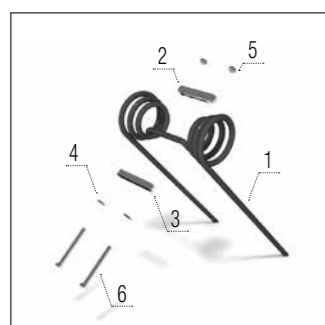
STRIEGEL-PRO PE



Лапа следорыхлителей

Модель PE

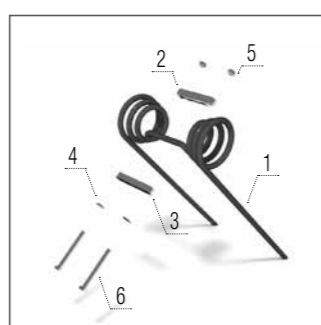
- 1 – КМ060086 ЛАПА 1 шт
- 2 – КМ000616 БОЛТ 1 шт
- 3 – КМ000296 ГАЙКА 1 шт



Рабочий прут

Модель PE

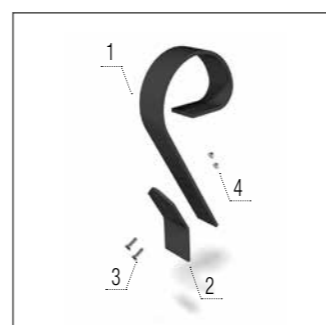
- 1 – КМ130010 БОРОНКА 1 шт
- 2 – 00636049 ШАЙБА 1 шт
- 3 – 00622658 ШАЙБА 1 шт
- 4 – КМ000056 ШАЙБА 2 шт
- 5 – КМ000325 ГАЙКА 2 шт
- 6 – КМ000011 БОЛТ 2 шт



Рабочий прут – LONG LIFE

Модель PN, PE

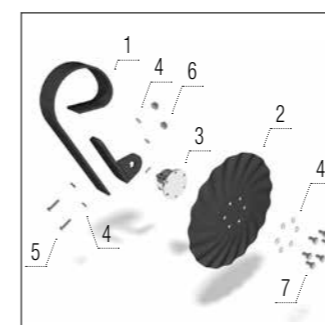
- 1 – 01364391 БОРОНКА 1 шт
- 2 – 00636049 ШАЙБА 1 шт
- 3 – 00622658 ШАЙБА 1 шт
- 4 – КМ000056 ШАЙБА 2 шт
- 5 – КМ000325 ГАЙКА 2 шт
- 6 – КМ000011 БОЛТ 2 шт



Планка Crushbar

Модель PE

- 1 – КМ060225 СТОЙКА 1 шт
- 2 – КМ060136 ЛИСТ МЕТАЛЛА 1 шт
- 3 – КМ000851 БОЛТ 2 шт
- 4 – КМ000848 ГАЙКА 2 шт



Кольтер

Модель PE

- 1 – КМ060225 СТОЙКА 1 шт
- 2 – КМ060430 ДИСК 1 шт
- 3 – КМ040146 СТУПИЦА 1 шт
- 4 – КМ000024 ШАЙБА 10 шт
- 5 – КМ000467 БОЛТ 2 шт
- 6 – КМ000154 ГАЙКА 2 шт
- 7 – КМ000879 БОЛТ 6 шт

КОЛИЧЕСТВО ИЗНОШЕННЫХ ЗАПЧАСТЕЙ

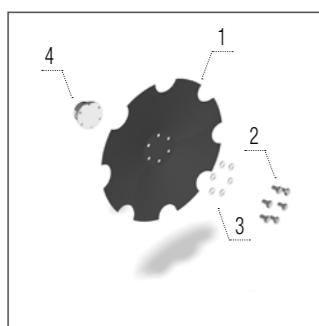
STRIEGEL-PRO		PN 6000	PN 7500	PN 9000	PE 12000
Рабочий прут	шт	50	60	75	120
Планка CRUSHBAR	шт	—	—	—	36
Кольтер	шт	20	24	30	36
Лапы следорыхлителей	шт	—	—	—	8

SWIFTERDISC

ДИСКОВЫЙ КУЛЬТИВАТОР

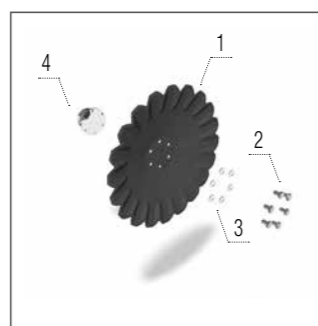


SWIFTERDISC XN



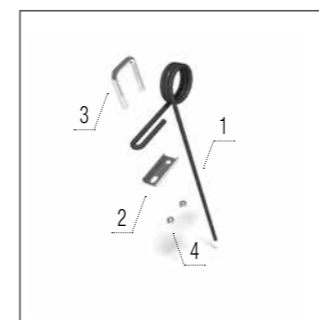
Зубчатый диск
520 × 5 мм

- Модели XN, XN_R**
- 1 – КМ060304 ДИСК..... 1 шт
 - 2 – КМ000930 БОЛТ..... 6 шт
 - 3 – КМ000963 ШАЙБА..... 6 шт
 - 4 – КМ040146 СТУПИЦА..... 1 шт



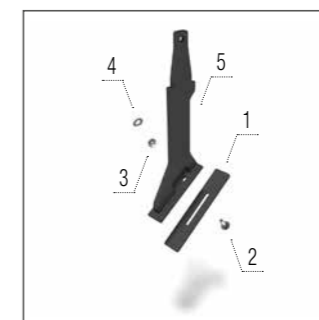
А-диск
520 × 5 мм

- Модели XN, XN_R**
- 1 – КМ060305 ДИСК..... 1 шт
 - 2 – КМ000930 БОЛТ..... 6 шт
 - 3 – КМ000963 ШАЙБА..... 6 шт
 - 4 – КМ040146 СТУПИЦА..... 1 шт



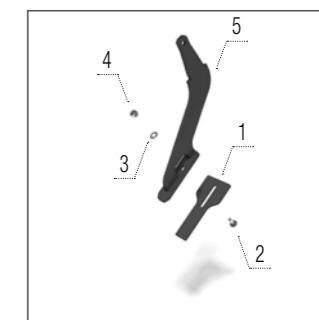
Прутовые боронки

- Модель XN**
- 1 – КМ030007 БОРОНКА..... 1 шт
 - 2 – 00002940 ШАЙБА..... 1 шт
 - 3 – КМ380001 ВИЛКА КАРДАНА..... 1 шт
 - 4 – КМ000154 ГАЙКА..... 2 шт



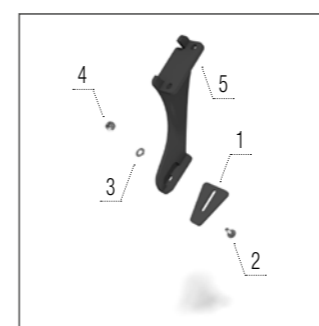
Чистики V-ring каток

- Модели XN, XN_R**
- 1 – 00037392 ЧИСТИК..... 1 шт
 - 2 – КМ000395 БОЛТ..... 1 шт
 - 3 – КМ000081 ШАЙБА..... 1 шт
 - 4 – КМ000155 ГАЙКА..... 1 шт
 - 5 – 00000754 СТОЙКА..... 1 шт



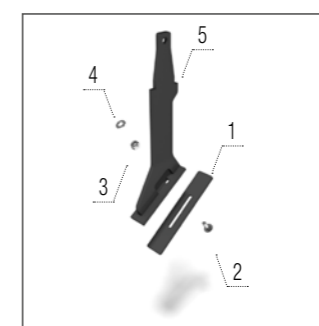
Чистики сегментный каток

- Модели XN, XN_R**
- 1 – 00029738 ЧИСТИК..... 1 шт
 - 2 – КМ000395 БОЛТ..... 1 шт
 - 3 – КМ000081 ШАЙБА..... 1 шт
 - 4 – КМ000155 ГАЙКА..... 1 шт
 - 5 – 00046596 СТОЙКА..... 1 шт



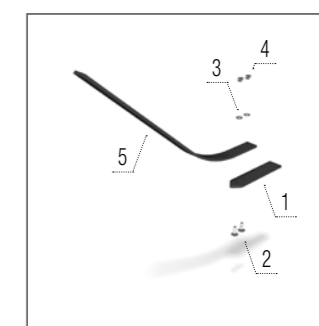
Чистики Roadpacker

- Модели XN, XN_R**
- 1 – 00023579 ЧИСТИК..... 1 шт
 - 2 – КМ000395 БОЛТ..... 1 шт
 - 3 – КМ000081 ШАЙБА..... 1 шт
 - 4 – КМ000155 ГАЙКА..... 1 шт
 - 5 – 00046816 СТОЙКА..... 1 шт



Чистики U-ring каток

- Модели XN, XN_R**
- 1 – 00037392 ЧИСТИК..... 1 шт
 - 2 – КМ000395 БОЛТ..... 1 шт
 - 3 – КМ000081 ШАЙБА..... 1 шт
 - 4 – КМ000155 ГАЙКА..... 1 шт
 - 5 – 00000754 СТОЙКА..... 1 шт



Чистики Spring каток

- Модели XN, XN_R**
- 1 – 00712418 ЧИСТИК..... 1 шт
 - 2 – КМ000395 БОЛТ..... 2 шт
 - 3 – КМ000081 ШАЙБА..... 2 шт
 - 4 – КМ000155 ГАЙКА..... 2 шт
 - 5 – 00713124 ПРУЖИНА..... 1 шт

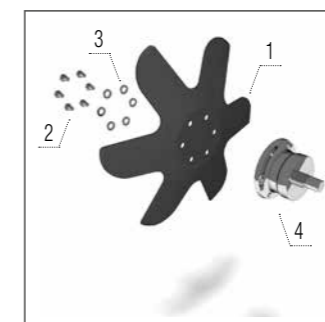
КОЛИЧЕСТВО ИЗНОШЕННЫХ ЗАПЧАСТЕЙ

SWIFTERDISC		XN 3000	XN 3500	XN 4000R	XN 4000	XN 5000
Зубчатый диск 520 × 5 мм	шт	22/24	26/28	30/32	30	40
А-диск 520 × 5 мм	шт	22/24	26/28	30/32	30	40
Прутовые боронки	шт	22	26	30	28	36
Чистики V-ring каток	шт	22	24	28	30	38
Чистики сегментный каток	шт	23	26	30	32	40
Чистики Roadpacker	шт	23	26	30	32	40
Чистики U-ring каток	шт	16	18	22	24	28
Чистики Spring каток	шт	13	14	18	18	22

SWIFTERDISC

ДИСКОВЫЙ КУЛЬТИВАТОР

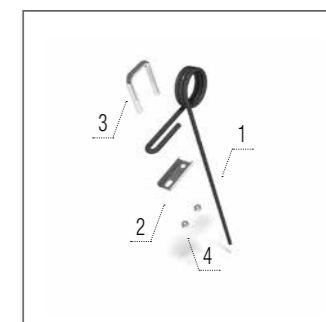
SWIFTERDISC XO_F



Боковой диск – правый

Модели XO_F, XE

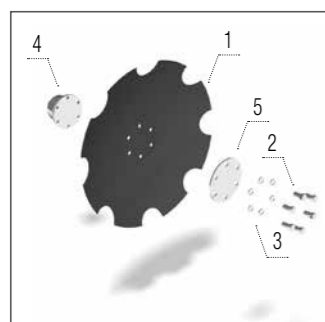
- 1 – КМ060250 ДИСК.....1 шт
- 2 – КМ000489 БОЛТ.....6 шт
- 3 – КМ000056 ШАЙБА.....6 шт
- 4 – КМ040146 СТУПИЦА.....1 шт



Прутовые боронки

Модель XO_F

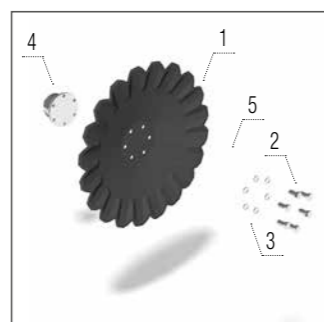
- 1 – КМ030007 БОРОНКА.....1 шт
- 2 – 00002940 ШАЙБА.....1 шт
- 3 – КМ380001 ВИЛКА КАРДАНА.....1 шт
- 4 – КМ000154 ГАЙКА.....2 шт



Зубчатый диск 520 × 5 мм

Модели XO_F, XE

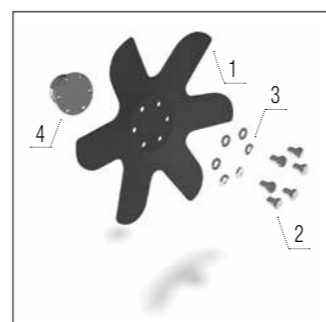
- 1 – КМ060304 ДИСК.....1 шт
- 2 – КМ000930 БОЛТ.....6 шт
- 3 – КМ000963 ШАЙБА.....6 шт
- 4 – КМ040146 СТУПИЦА.....1 шт
- 5 – 00913027 ШАЙБА.....1 шт



А-диск 520 × 5 мм

Модели XO_F, XE

- 1 – КМ060305 ДИСК.....1 шт
- 2 – КМ000930 БОЛТ.....6 шт
- 3 – КМ000963 ШАЙБА.....6 шт
- 4 – КМ040146 СТУПИЦА.....1 шт
- 5 – 00913027 ШАЙБА.....1 шт



Боковой диск – левый

Модели XO_F, XE

- 1 – КМ060251 ДИСК.....1 шт
- 2 – КМ000489 БОЛТ.....6 шт
- 3 – КМ000056 ШАЙБА.....6 шт
- 4 – КМ040146 СТУПИЦА.....1 шт

КОЛИЧЕСТВО ИЗНОШЕННЫХ ЗАПЧАСТЕЙ

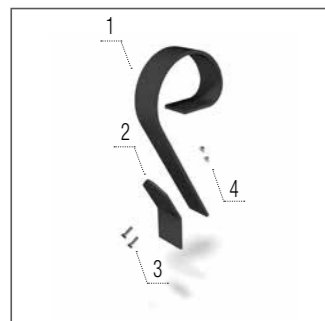
SWIFTERDISC		XO 4000 F	XO 4500 F	XO 5000 F	XO 6000 F	XO 8000 F
Зубчатый диск 520 × 5 мм	шт	30	34	38	46	58
А-диск 520 × 5 мм	шт	30	34	38	46	58
Боковой диск – левый	шт	1	1	1	1	1
Боковой диск – правый	шт	1	1	1	1	1
Планка Crushbar	шт	14	16	20	22	28
Планка Crushbar (агрегат с опорными колесами)	шт	12	12	14	18	24
Прутовые боронки	шт	31	33	37	43	55
Чистики V-ring каток	шт	30	34	38	46	56
Чистики сегментный каток	шт	33	37	41	49	59
Чистики Roadpacker	шт	33	37	41	49	59
Чистики Spring каток	шт	19	21	23	27	33

SWIFTERDISC

ДИСКОВЫЙ КУЛЬТИВАТОР

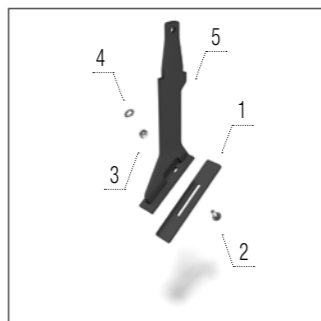


SWIFTERDISC XE



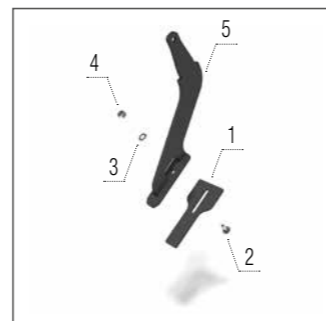
Планка Crushbar

- Модели X0_F, XE**
- 1 – КМ060349 СТОЙКА.....1 шт
 - 2 – КМ060369 ЛИСТ МЕТАЛЛА.....1 шт
 - 3 – КМ000851 БОЛТ.....2 шт
 - 4 – КМ000848 ГАЙКА.....2 шт



Чистики V-ring каток

- Модели X0_F, XE**
- 1 – 00037392 ЧИСТИК.....1 шт
 - 2 – КМ000395 БОЛТ.....1 шт
 - 3 – КМ000081 ШАЙБА.....1 шт
 - 4 – КМ000155 ГАЙКА.....1 шт
 - 5 – 00000754 СТОЙКА.....1 шт



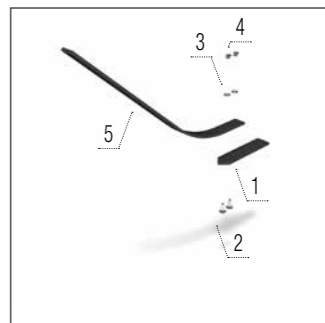
Чистики сегментный каток

- Модели X0_F, XE**
- 1 – 00029738 ЧИСТИК.....1 шт
 - 2 – КМ000395 БОЛТ.....1 шт
 - 3 – КМ000081 ШАЙБА.....1 шт
 - 4 – КМ000155 ГАЙКА.....1 шт
 - 5 – 00046596 СТОЙКА.....1 шт



Чистики Roadpacker

- Модели X0_F, XE**
- 1 – 00023579 ЧИСТИК.....1 шт
 - 2 – КМ000395 БОЛТ.....1 шт
 - 3 – КМ000081 ШАЙБА.....1 шт
 - 4 – КМ000155 ГАЙКА.....1 шт
 - 5 – 00046816 СТОЙКА.....1 шт



Чистики Spring каток

- Модель X0_F**
- 1 – 00712418 ЧИСТИК.....1 шт
 - 2 – КМ000395 БОЛТ.....2 шт
 - 3 – КМ000081 ШАЙБА.....2 шт
 - 4 – КМ000155 ГАЙКА.....2 шт
 - 5 – 00713124 ПРУЖИНА.....1 шт

КОЛИЧЕСТВО ИЗНОШЕННЫХ ЗАПЧАСТЕЙ

SWIFTERDISC		XE 10000	XE 12000	XE 14000
Зубчатый диск 520 × 5 мм	шт	78	94	112
A-диск 520 × 5 мм	шт	78	94	112
Боковой диск – левый	шт	1	1	—
Боковой диск – правый	шт	1	1	—
Планка Crushbar	шт	33	41	—
Планка Crushbar (агрегат с опорными колесами)	шт	—	—	43
Чистики V-ring каток	шт	74	90	100
Чистики сегментный каток	шт	78	94	—
Чистики Roadpacker	шт	78	94	—

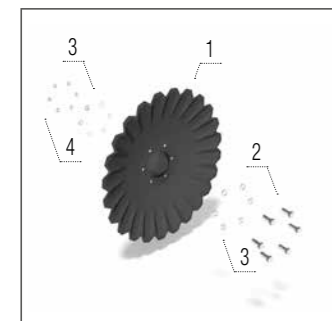
ATLAS

ДИСКОВЫЙ КУЛЬТИВАТОР

ATLAS AN



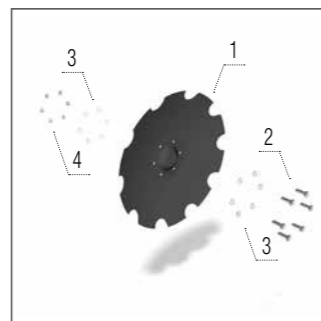
ATLAS AO



**А-диск
620 × 6 мм**

Модели А0, АМ

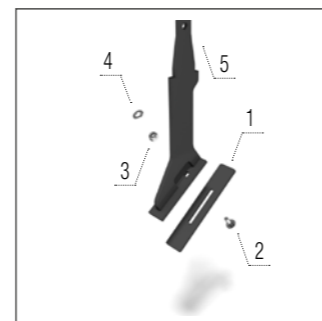
- 1 – КМ060297 ДИСК.....1 шт
- 2 – КМ000372 БОЛТ6 шт
- 3 – КМ000056 ШАЙБА12 шт
- 4 – КМ000325 ГАЙКА.....6 шт



**Зубчатый диск
620 × 6 мм**

Модели А0, АМ

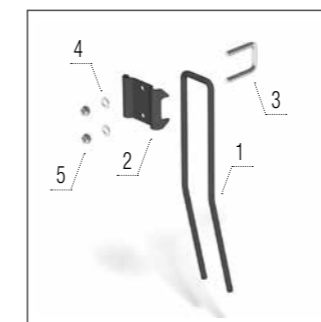
- 1 – КМ060306 ДИСК.....1 шт
- 2 – КМ000372 БОЛТ6 шт
- 3 – КМ000056 ШАЙБА12 шт
- 4 – КМ000325 ГАЙКА.....6 шт



**Чистики
U-ring каток**

Модель А0

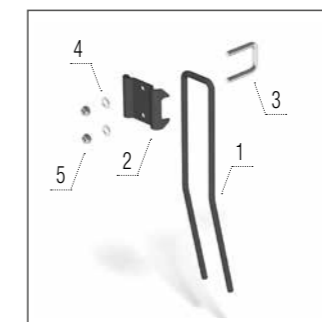
- 1 – 00037392 ЧИСТИК.....1 шт
- 2 – КМ000395 БОЛТ1 шт
- 3 – КМ000081 ШАЙБА1 шт
- 4 – КМ000155 ГАЙКА.....1 шт
- 5 – 00000754 СТОЙКА.....1 шт



**Штригельная
боронка**

Модель А0

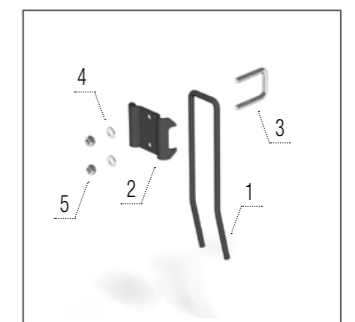
- 1 – КМ210003 БОРОНКА.....1 шт
- 2 – КМ210004 ПЛАСТИНА1 шт
- 3 – КМ380001 ВИЛКА КАРДАНА.....1 шт
- 4 – КМ000056 ШАЙБА2 шт
- 5 – КМ000154 ГАЙКА.....2 шт



**Штригельная
боронка перед
однорядный каток**

Модель А0

- 1 – КМ210003 БОРОНКА.....1 шт
- 2 – КМ210004 ПЛАСТИНА1 шт
- 3 – КМ380001 ВИЛКА КАРДАНА.....1 шт
- 4 – КМ000056 ШАЙБА2 шт
- 5 – КМ000154 ГАЙКА.....2 шт



**Штригельная
боронка перед
двухрядный каток**

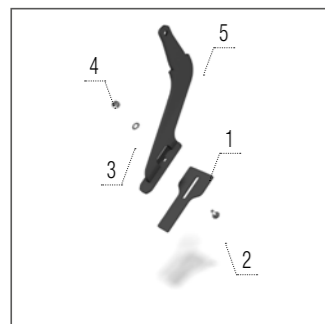
Модель А0

- 1 – КМ210006 БОРОНКА.....1 шт
- 2 – КМ210004 ПЛАСТИНА1 шт
- 3 – КМ380001 ВИЛКА КАРДАНА.....1 шт
- 4 – КМ000056 ШАЙБА2 шт
- 5 – КМ000154 ГАЙКА.....2 шт

КОЛИЧЕСТВО ИЗНОШЕННЫХ ЗАПЧАСТЕЙ

ATLAS		AN 3000	AO 4000	AO 4500	AO 5000	AO 6000
Зубчатый диск 620 × 6 мм	шт	30	34	38	46	58
А-диск 620 × 6 мм	шт	30	34	38	46	58
Чистики V-ring каток	шт	22	30	34	38	46
Чистики сегментный каток	шт	–	32	36	40	48
Чистики Roadpacker	шт	14	16	20	22	28
Чистики Cutpack каток	шт	12	12	14	18	24
Чистики Spring каток	шт	31	33	37	43	55
Чистики U-ring каток roller	шт	30	34	38	46	56
Штригельная боронка	шт	33	37	41	49	59
Штригельная боронка перед однорядный каток	шт	33	37	41	49	59
Штригельная боронка перед двухрядный каток	шт	19	21	23	27	33

ATLAS AM



Чистики сегментный каток

Модели А0, АМ

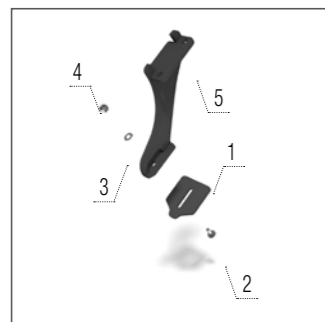
- 1 – 00029738 ЧИСТИК..... 1 шт
- 2 – КМ000395 БОЛТ 1 шт
- 3 – КМ000081 ШАЙБА 1 шт
- 4 – КМ000155 ГАЙКА..... 1 шт
- 5 – 00046596 СТОЙКА..... 1 шт



Чистики Roadpacker

Модели А0, АМ

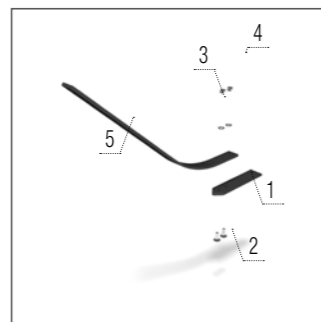
- 1 – 00023579 ЧИСТИК..... 1 шт
- 2 – КМ000395 БОЛТ 1 шт
- 3 – КМ000081 ШАЙБА 1 шт
- 4 – КМ000155 ГАЙКА..... 1 шт
- 5 – 00046816 СТОЙКА..... 1 шт



Чистики Cutrack каток

Модель АМ

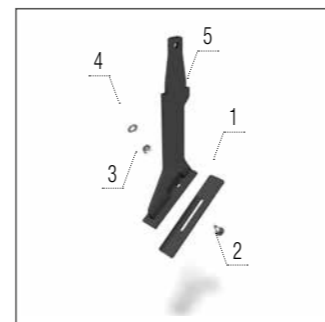
- 1 – 00830280 ЧИСТИК..... 1 шт
- 2 – КМ000395 БОЛТ 1 шт
- 3 – КМ000081 ШАЙБА 1 шт
- 4 – КМ000155 ГАЙКА..... 1 шт
- 5 – 00887377 СТОЙКА..... 1 шт



Чистики Spring каток

Модель АМ

- 1 – 00712418 ЧИСТИК..... 1 шт
- 2 – КМ000395 БОЛТ 2 шт
- 3 – КМ000081 ШАЙБА 2 шт
- 4 – КМ000155 ГАЙКА..... 2 шт
- 5 – 00713124 ПРУЖИНА..... 1 шт



Чистики V-ring каток

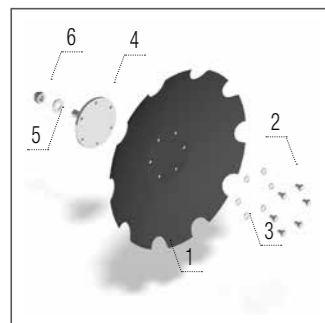
Модели А0, АМ

- 1 – 00037392 ЧИСТИК..... 1 шт
- 2 – КМ000395 БОЛТ 1 шт
- 3 – КМ000081 ШАЙБА 1 шт
- 4 – КМ000155 ГАЙКА..... 1 шт
- 5 – 00000754 СТОЙКА..... 1 шт

КОЛИЧЕСТВО ИЗНОШЕННЫХ ЗАПЧАСТЕЙ

ATLAS		AM 10000	AM 12000
Зубчатый диск 620 × 6 мм	шт	80	96
А-диск 620 × 6 мм	шт	80	96
Чистики V-ring каток	шт	76	92
Чистики сегментный каток	шт	80	96
Чистики Roadpacker	шт	80	96
Чистики Cutrack каток	шт	80	—
Чистики Spring каток	шт	46	56
Чистики U-ring каток roller	шт	—	—
Штригельная боронка	шт	—	—
Штригельная боронка перед однорядный каток	шт	—	—
Штригельная боронка перед двухрядный каток	шт	—	—

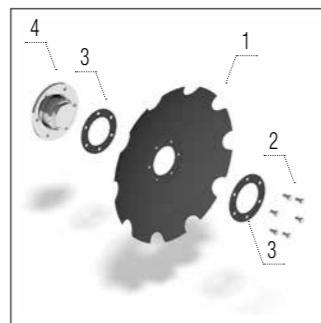
ATLAS AO_L



**Зубчатый диск
620 × 6 мм**

Модель AO_L

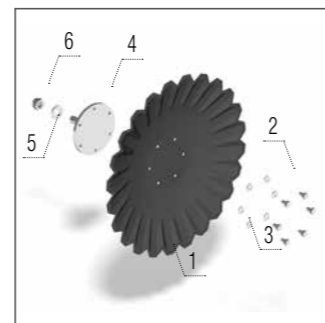
- 1 – КМ060330 ДИСК 1 шт
- 2 – КМ000489 БОЛТ 6 шт
- 3 – КМ000056 ШАЙБА 6 шт
- 4 – КМ040170 СТУПИЦА 1 шт
- 5 – КМ000989 ШАЙБА 1 шт
- 6 – КМ000201 ГАЙКА 1 шт



**Зубчатый диск для
центральной части
620 × 6 мм**

Модель AO_L

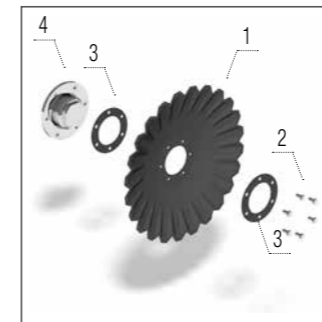
- 1 – КМ060368 ДИСК 1 шт
- 2 – КМ000930 БОЛТ 6 шт
- 3 – 00774293 ШАЙБА 2 шт
- 4 – 00711247 ПОДШИПНИК 1 шт



А-диск 620 × 6 мм

Модель AO_L

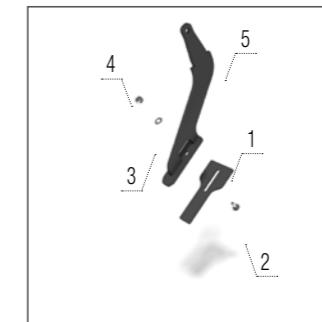
- 1 – КМ060371 ДИСК 1 шт
- 2 – КМ000489 БОЛТ 6 шт
- 3 – КМ000056 ШАЙБА 6 шт
- 4 – КМ040170 СТУПИЦА 1 шт
- 5 – КМ000989 ШАЙБА 1 шт
- 6 – КМ000201 ГАЙКА 1 шт



**А-диск для
центральной части
620 × 6 мм**

Модель AO_L

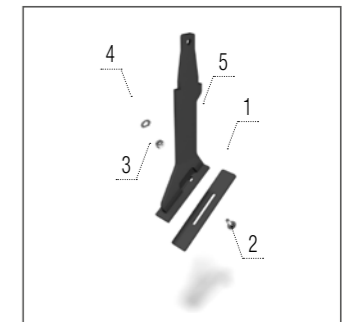
- 1 – КМ060372 ДИСК 1 шт
- 2 – КМ000930 БОЛТ 6 шт
- 3 – 00774293 ШАЙБА 2 шт
- 4 – 00711247 ПОДШИПНИК 1 шт



**Чистики
сегментный каток**

Модель AO_L

- 1 – 00029738 ЧИСТИК 1 шт
- 2 – КМ000395 БОЛТ 1 шт
- 3 – КМ000081 ШАЙБА 1 шт
- 4 – КМ000155 ГАЙКА 1 шт
- 5 – 00046596 СТОЙКА 1 шт



**Чистики
V-ring каток**

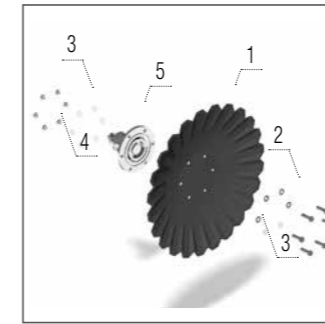
Модель AO_L

- 1 – 00037392 ЧИСТИК 1 шт
- 2 – КМ000395 БОЛТ 1 шт
- 3 – КМ000081 ШАЙБА 1 шт
- 4 – КМ000155 ГАЙКА 1 шт
- 5 – 00000754 СТОЙКА 1 шт

КОЛИЧЕСТВО ИЗНОШЕННЫХ ЗАПЧАСТЕЙ

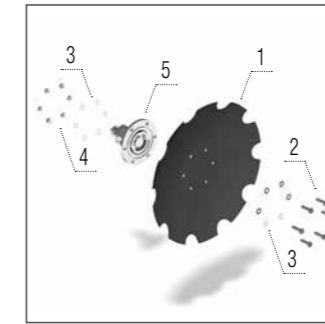
ATLAS		АО 4000 L	АО 5000 L	АО 6000 L	АО 8000 L
Зубчатый диск 620 × 6 мм	шт	30	38	46	58
А-диск 620 × 6 мм	шт	30	38	46	58
Зубчатый диск для центральной части 620 × 6 мм	шт	2	2	2	2
А-диск для центральной части 620 × 6 мм	шт	2	2	2	2
Чистики V-ring каток	шт	30	38	44	56
Чистики сегментный каток	шт	33	41	47	—
Чистики Roadpacker	шт	33	41	47	—

ATLAS HO



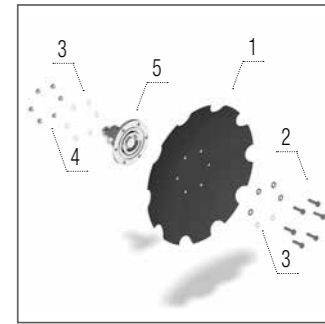
**А-диск
660 × 6 мм**

- Модель HO**
- 1 – КМ060344 ДИСК..... 1 шт
 - 2 – КМ000429 БОЛТ..... 6 шт
 - 3 – КМ000242 ШАЙБА..... 12 шт
 - 4 – КМ000685 ГАЙКА..... 6 шт
 - 5 – 00577697 ПОДШИПНИК..... 1 шт



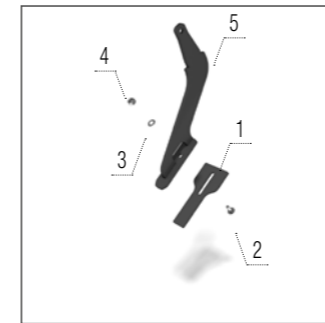
**Зубчатый диск
660 × 6 мм**

- Модель HO**
- 1 – КМ060314 ДИСК..... 1 шт
 - 2 – КМ000429 БОЛТ..... 6 шт
 - 3 – КМ000242 ШАЙБА..... 12 шт
 - 4 – КМ000685 ГАЙКА..... 6 шт
 - 5 – 00577697 ПОДШИПНИК..... 1 шт



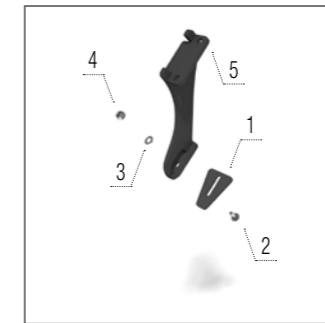
**Зубчатый диск
620 × 6 мм**

- Модель HO**
- 1 – КМ060358 ДИСК..... 1 шт
 - 2 – КМ001066 БОЛТ..... 6 шт
 - 3 – КМ000242 ШАЙБА..... 12 шт
 - 4 – КМ000685 ГАЙКА..... 6 шт
 - 5 – 00577697 ПОДШИПНИК..... 1 шт



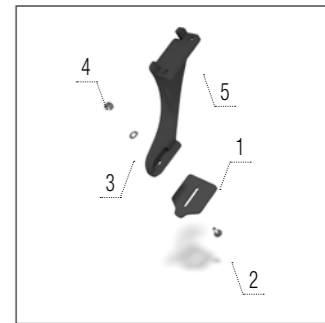
**Чистики
сегментный каток**

- Модель HO**
- 1 – 00029738 ЧИСТИК..... 1 шт
 - 2 – КМ000395 БОЛТ..... 1 шт
 - 3 – КМ000081 ШАЙБА..... 1 шт
 - 4 – КМ000155 ГАЙКА..... 1 шт
 - 5 – 00046596 СТОЙКА..... 1 шт



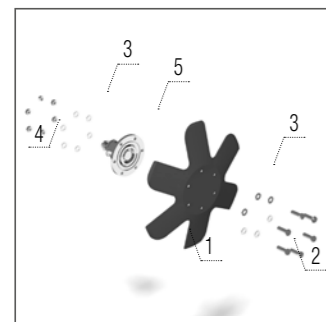
**Чистики
Roadracker**

- Модель HO**
- 1 – 00023579 ЧИСТИК..... 1 шт
 - 2 – КМ000395 БОЛТ..... 1 шт
 - 3 – КМ000081 ШАЙБА..... 1 шт
 - 4 – КМ000155 ГАЙКА..... 1 шт
 - 5 – 00046816 СТОЙКА..... 1 шт



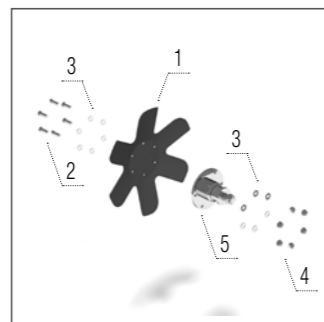
**Чистики
Cutrack каток**

- Модель HO**
- 1 – 00830280 ЧИСТИК..... 1 шт
 - 2 – КМ000395 БОЛТ..... 1 шт
 - 3 – КМ000081 ШАЙБА..... 1 шт
 - 4 – КМ000155 ГАЙКА..... 1 шт
 - 5 – 00887377 СТОЙКА..... 1 шт



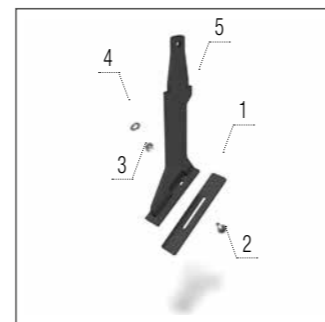
**Боковой диск
– левый**

- Модель HO**
- 1 – КМ060358 ДИСК..... 1 шт
 - 2 – КМ001066 БОЛТ..... 6 шт
 - 3 – КМ000242 ШАЙБА..... 6 шт
 - 4 – КМ000685 ГАЙКА..... 6 шт
 - 5 – 00577697 ПОДШИПНИК..... 1 шт



**Боковой диск
– правый**

- Модель HO**
- 1 – КМ060358 ДИСК..... 1 шт
 - 2 – КМ001066 БОЛТ..... 6 шт
 - 3 – КМ000242 ШАЙБА..... 6 шт
 - 4 – КМ000685 ГАЙКА..... 6 шт
 - 5 – 00577697 ПОДШИПНИК..... 1 шт



**Чистики
V-ring каток**

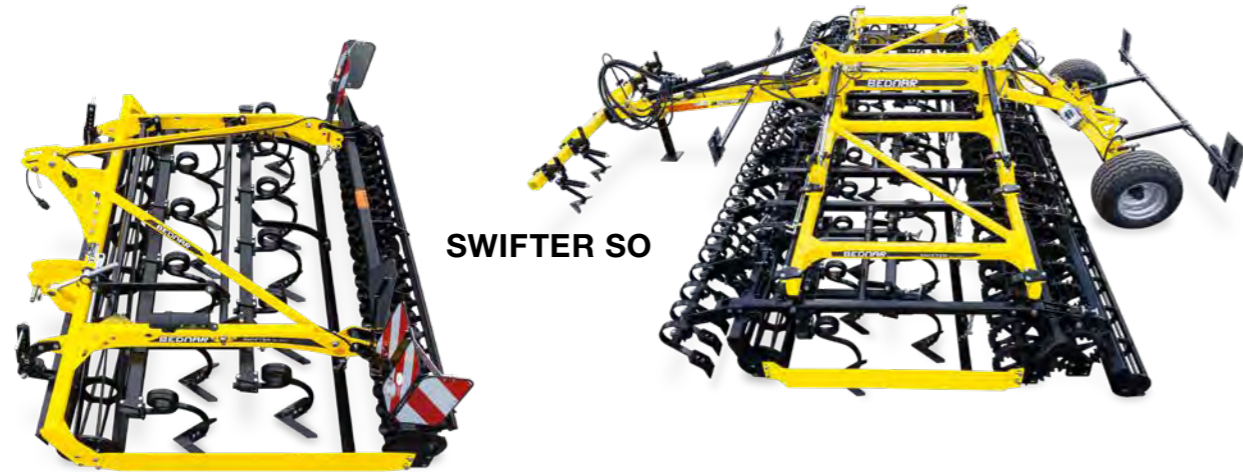
- Модель HO**
- 1 – 00037392 ЧИСТИК..... 1 шт
 - 2 – КМ000395 БОЛТ..... 1 шт
 - 3 – КМ000081 ШАЙБА..... 1 шт
 - 4 – КМ000155 ГАЙКА..... 1 шт
 - 5 – 00000754 СТОЙКА..... 1 шт

КОЛИЧЕСТВО ИЗНОШЕННЫХ ЗАПЧАСТЕЙ

ATLAS	НО 5000	НО 6000	НО 8000
Зубчатый диск 660 × 6 мм	шт 30	шт 38	шт 46
А-диск 660 × 6 мм	шт —	шт 38	шт —
Зубчатый диск 620 × 6 мм	шт —	шт —	шт 2
Чистики V-ring каток	шт 38	шт 46	шт —
Боковой диск – левый	шт 1	шт 1	шт —
Боковой диск – правый	шт 1	шт 1	шт —
Чистики сегментный каток	шт 41	шт 49	шт —
Чистики Roadracker	шт 41	шт 49	шт —
Чистики Cutrack каток	шт 41	шт 49	шт 57

SWIFTER

предпосевные компакторы

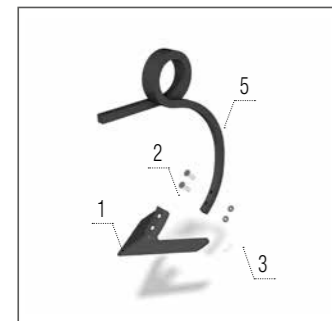


SWIFTER SO

SWIFTER SN



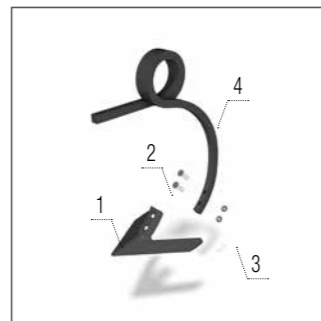
SWIFTER SO_F



Лапа – правая

Модели SN, SO, SO_F

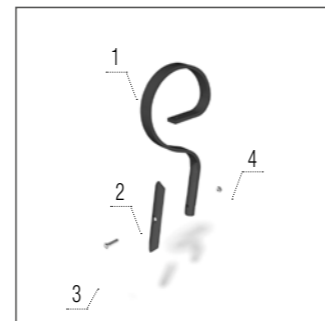
- 1 – КМ060173 ЛАПА.....1 шт
- 2 – КМ000903 БОЛТ.....2 шт
- 3 – КМ000296 ГАЙКА.....2 шт
- 5 – КМ060083 СТОЙКА.....1 шт



Лапа – левая

Модели SN, SO, SO_F

- 1 – КМ060173 ЛАПА.....1 шт
- 2 – КМ000903 БОЛТ.....2 шт
- 3 – КМ000296 ГАЙКА.....2 шт
- 4 – КМ060084 СТОЙКА.....1 шт



Гамма сошники

Модели SN, SO, SO_F

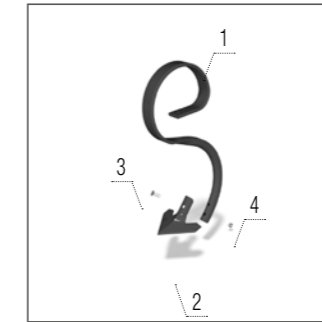
- 1 – 00016973 СТОЙКА.....1 шт
- 2 – КМ060142 ДОЛОТО.....1 шт
- 3 – КМ000221 БОЛТ.....1 шт
- 4 – КМ000096 ГАЙКА.....1 шт



Гамма сошники
Long Life

Модели SN, SO, SO_F

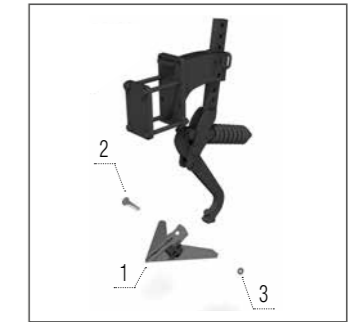
- 1 – 00016973 СТОЙКА.....1 шт
- 2 – КМ060142 ДОЛОТО.....1 шт
- 3 – КМ000221 БОЛТ.....1 шт
- 4 – КМ000096 ГАЙКА.....1 шт



SB-лапа

Модели SN, SO, SO_F

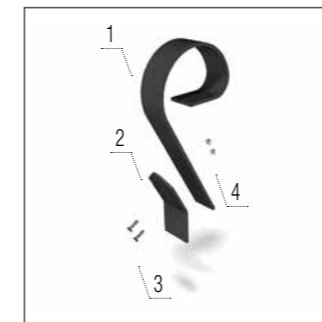
- 1 – КМ060254 СТОЙКА.....1 шт
- 2 – КМ060288 ЛАПА.....1 шт
- 3 – КМ000868 БОЛТ.....1 шт
- 4 – КМ000848 ГАЙКА.....1 шт



Лапы
следорыхлителей

Модели SO, SO_F

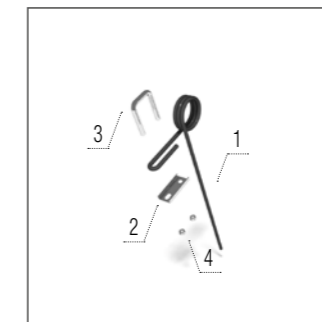
- 1 – КМ060086 ЛАПА.....1 шт
- 2 – КМ000616 БОЛТ.....1 шт
- 3 – КМ000296 ГАЙКА.....1 шт



Планка
Crushbar

Модель SO_F

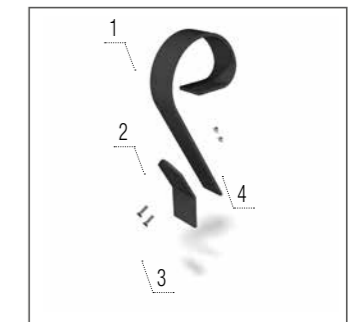
- 1 – КМ060349 СТОЙКА.....1 шт
- 2 – КМ060136 ЛИСТ МЕТАЛЛА.....1 шт
- 3 – КМ000851 БОЛТ.....2 шт
- 4 – КМ000848 ГАЙКА.....2 шт



Прутовые
боронки

Модель SO

- 1 – КМ030007 БОРОНКА.....1 шт
- 2 – 00002940 ШАЙБА.....1 шт
- 3 – КМ380001 ВИЛКА КАРДАНА.....1 шт
- 4 – КМ000154 ГАЙКА.....2 шт



Планка
Crushbar

Модель SO

- 1 – КМ060189 СТОЙКА.....1 шт
- 2 – КМ060136 ЛИСТ МЕТАЛЛА.....1 шт
- 3 – КМ000851 БОЛТ.....2 шт
- 4 – КМ000848 ГАЙКА.....2 шт

КОЛИЧЕСТВО ИЗНОШЕННЫХ ЗАПЧАСТЕЙ

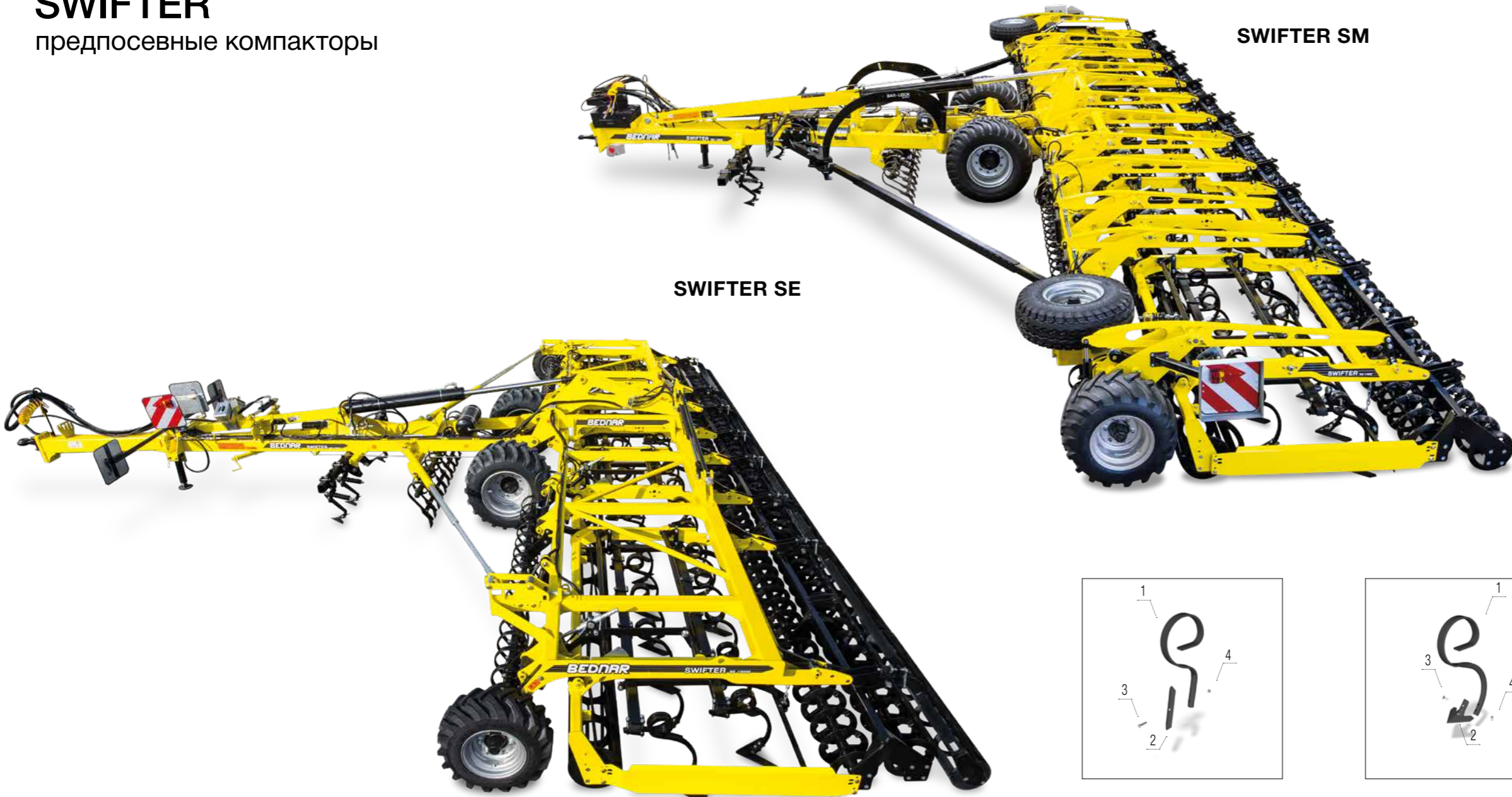
SWIFTER		SN 3000	SN 4000	SN 4000R	SN 5000
Лапа	шт	12	16	16	20
Гамма сошники	шт	28	40	40	48
SB-лапа	шт	22	—	—	36

КОЛИЧЕСТВО ИЗНОШЕННЫХ ЗАПЧАСТЕЙ

SWIFTER		SO 4000 SO 4000 F	SO 5000 SO 5000 F SO 5000 PROFI	SO 6000 SO 6000 F SO 6000 PROFI	SO 7000 SO 7000 F	SO 8000 F
Лапы следорыхлителей	шт	4/4	4/4/4	4/4/4	4/4	4
Лапы следорыхлителей (агрегат оборудован телескопическим рыхлителем)	шт	—/8	—/8/8	—/8/6	—/8	8
Лапа	шт	16/16	20/20/20	24/24/24	28/28	32
Гамма сошники	шт	40/36	48/46/44	60/55/54	70/66	75
SB-лапа	шт	—/31	36/37/38	42/45/45	52/51	59
Планка Crushbar	шт	24/16	44/20/20	36/22/22	42/30	34
Прутовые боронки	шт	28/28	36/36/34	42/—/—	50/55	34

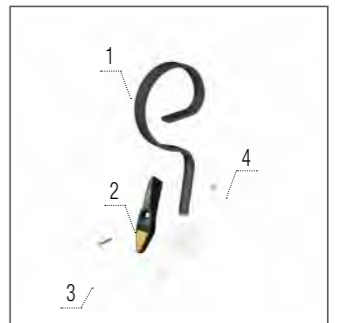
SWIFTER

предпосевные компакторы



SWIFTER SE

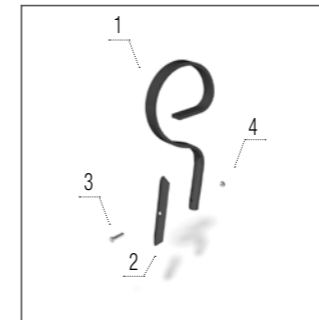
SWIFTER SM



Гамма сошники Long Life

Модели SE, SM

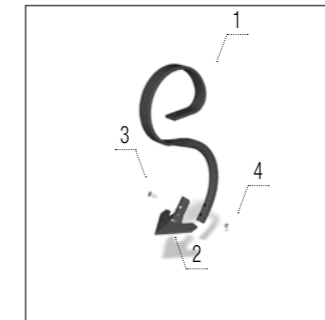
- 1 – 00016973 СТОЙКА..... 1 шт
- 2 – КМ060416 ДОЛОТО..... 1 шт
- 3 – КМ000221 БОЛТ..... 1 шт
- 4 – КМ000096 ГАЙКА..... 1 шт



Гамма сошники

Модели SE, SM

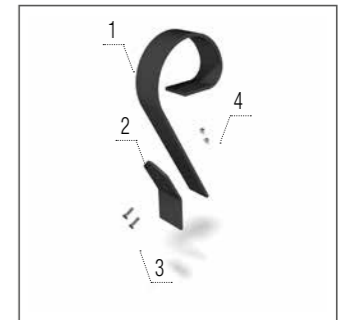
- 1 – 00016973 СТОЙКА..... 1 шт
- 2 – КМ060142 ДОЛОТО..... 1 шт
- 3 – КМ000221 БОЛТ..... 1 шт
- 4 – КМ000096 ГАЙКА..... 1 шт



SB-лапа

Модели SE, SM

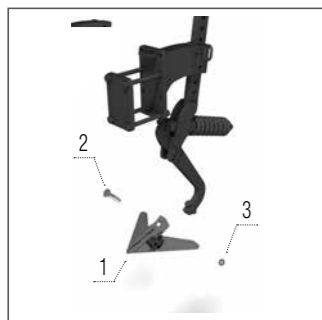
- 1 – КМ060254 СТОЙКА..... 1 шт
- 2 – КМ060288 ЛАПА..... 1 шт
- 3 – КМ000868 БОЛТ..... 1 шт
- 4 – КМ000848 ГАЙКА..... 1 шт



Планка Crushbar

Модели SE, SM

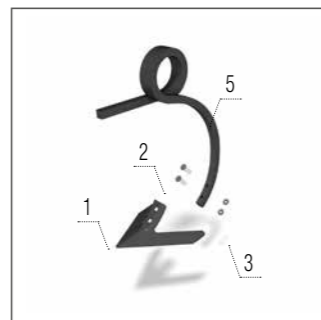
- 1 – КМ060349 СТОЙКА..... 1 шт
- 2 – КМ060369 ЛИСТ МЕТАЛЛА..... 1 шт
- 3 – КМ000851 БОЛТ..... 2 шт
- 4 – КМ000848 ГАЙКА..... 2 шт



Лапы следорыхлителей

Модели SE, SM

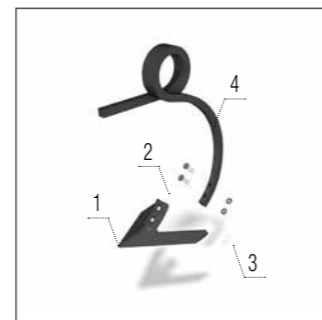
- 1 – КМ060086 ЛАПА..... 1 шт
- 2 – КМ000616 БОЛТ..... 1 шт
- 3 – КМ000296 ГАЙКА..... 1 шт



Лапа – правая

Модели SN, SO, SO_F

- 1 – КМ060173 ЛАПА..... 1 шт
- 2 – КМ000903 БОЛТ..... 2 шт
- 3 – КМ000296 ГАЙКА..... 2 шт
- 5 – КМ060083 СТОЙКА..... 1 шт



Лапа – левая

Модели SN, SO, SO_F

- 1 – КМ060173 ЛАПА..... 1 шт
- 2 – КМ000903 БОЛТ..... 2 шт
- 3 – КМ000296 ГАЙКА..... 2 шт
- 4 – КМ060084 СТОЙКА..... 1 шт

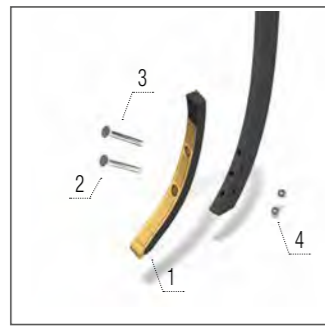
КОЛИЧЕСТВО ИЗНОШЕННЫХ ЗАПЧАСТЕЙ

SWIFTER		SE 8000	SE 10000	SE 12000	SM 14000	SM 16000	SM 18000
Лапы следорыхлителей	шт	4	4	4	4	4	4
Лапы следорыхлителей (агрегат оборудован телескопическим рыхлителем)	шт	8	8	8	8	8	8
Лапа	шт	32	40	48	56	64	72
Гамма сошники	шт	80	96	113	136	152	168
SB-лапа	шт	63	76	88	108	118	132
Планка Crushbar	шт	27	33	41	53	101	64

FENIX

глубококорытитель

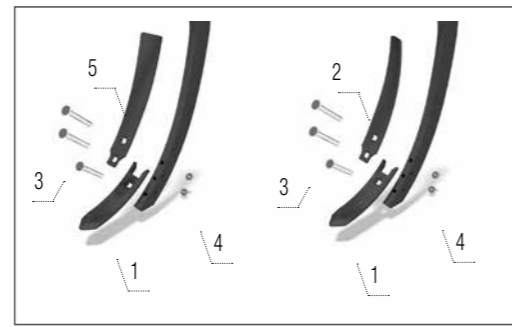
FENIX FN/FN_L



**Долото 40 mm
LONG LIFE**

Модели FN, FN_L, FN_RT, FO, FO_L

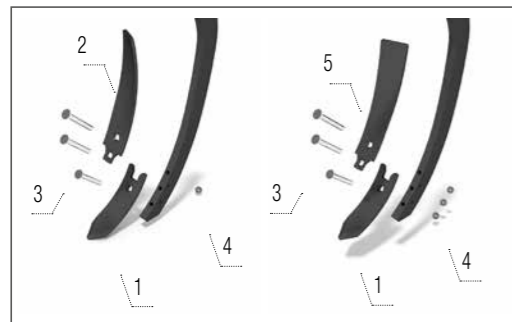
- 1 – КМ060446 ДОЛОТО (от 2019) 1 шт
- 2 – КМ000854 БОЛТ 1 шт
- 3 – КМ000906 БОЛТ 1 шт
- 4 – КМ000855 ГАЙКА 2 шт



Долото 60 мм

Модели FN, FN_L, FN_RT, FO, FO_L

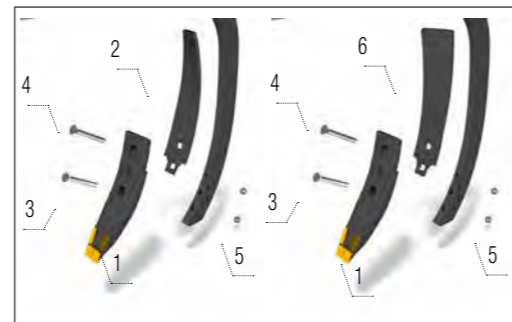
- 1 – КМ060436 ДОЛОТО 2 шт
- 2 – КМ060439 НАПРАВЛЯЮЩАЯ ПЛАСТИНА ПРАВАЯ 1 шт
- 3 – КМ000854 БОЛТ 6 шт
- 4 – КМ000855 ГАЙКА 6 шт
- 5 – КМ060440 НАПРАВЛЯЮЩАЯ ПЛАСТИНА ЛЕВАЯ 1 шт



Долото 80 мм

Модели FN, FN_L, FN_RT, FO, FO_L

- 1 – КМ060437 ДОЛОТО 2 шт
- 2 – КМ060435 НАПРАВЛЯЮЩАЯ ПЛАСТИНА ПРАВАЯ 1 шт
- 3 – КМ000854 БОЛТ 6 шт
- 4 – КМ000855 ГАЙКА 6 шт
- 5 – КМ060438 НАПРАВЛЯЮЩАЯ ПЛАСТИНА ЛЕВАЯ 1 шт



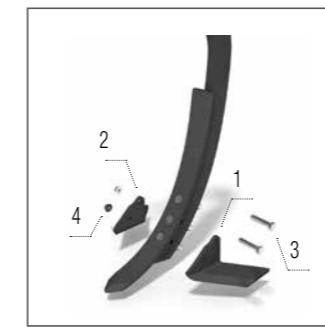
Долото 80 мм LONG LIFE

Модели FN, FN_L, FN_RT, FO, FO_L

- 1 – КМ060402*/ КМ060427** ДОЛОТО 2 шт
- 2 – КМ060435 НАПРАВЛЯЮЩАЯ ПЛАСТИНА ПРАВАЯ 1 шт
- 3 – КМ000854 БОЛТ 2 шт
- 4 – КМ000858 БОЛТ 2 шт
- 5 – КМ000855 ГАЙКА 4 шт
- 6 – КМ060438 НАПРАВЛЯЮЩАЯ ПЛАСТИНА ЛЕВАЯ 1 шт

* с версии DA
** к версии DA

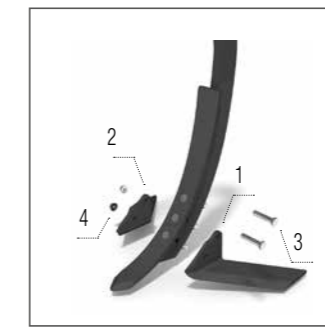
FENIX FN_RT



**Крылья долотьев
125 мм**

Модели FN, FN_L, FN_RT, FO, FO_L

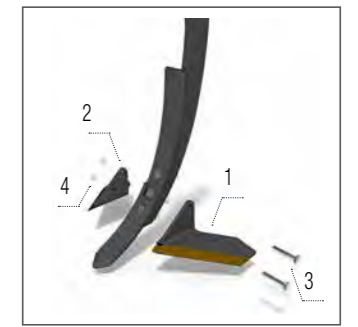
- 1 – КМ060359*/КМ060441* КРЫЛО Л. 1 шт
- 2 – КМ060360*/КМ060442* КРЫЛО П. 1 шт
- 3 – КМ000548*/КМ000890* БОЛТ 2 шт
- 4 – КМ000296 ГАЙКА 2 шт



**Крылья долотьев
185 мм**

Модели FN, FN_L, FN_RT, FO, FO_L

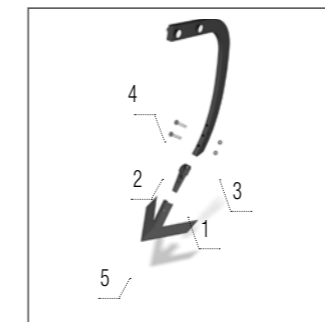
- 1 – КМ060361*/КМ060443* КРЫЛО Л. 1 шт
- 2 – КМ060362*/КМ060444* КРЫЛО П. 1 шт
- 3 – КМ000548*/КМ000890* БОЛТ 2 шт
- 4 – КМ000296 ГАЙКА 2 шт



**Крылья долотьев
185 мм LONG LIFE**

Модели FN, FN_L, FN_RT, FO, FO_L

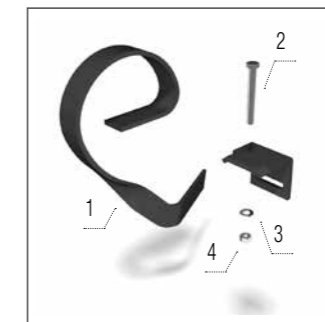
- 1 – КМ060316*/КМ060447* КРЫЛО Л. 1 шт
- 2 – КМ060317*/КМ060448* КРЫЛО П. 1 шт
- 3 – КМ000890*/КМ000986* БОЛТ 2 шт
- 4 – КМ000296 ГАЙКА 2 шт



Лапа Clip-On 280 мм

Модели FN, FN_L, FN_RT, FO, FO_L

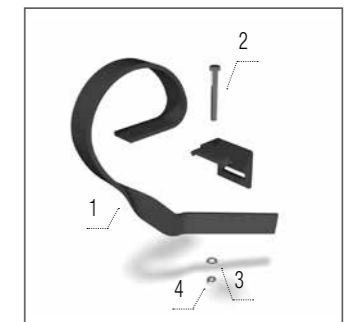
- 1 – КМ060153 КЛИН 1 шт
- 2 – КМ000436 БОЛТ 1 шт
- 3 – КМ000296 ГАЙКА 2 шт
- 4 – КМ000435 БОЛТ 1 шт
- 5 – КМ060053 ЛАПА 1 шт



Загорточ – правый

Модели FN, FN_L

- 1 – КМ060268 ПЛЕЧО 1 шт
- 2 – КМ000138 БОЛТ 2 шт
- 3 – КМ000006 ШАЙБА 4 шт
- 4 – КМ000111 ГАЙКА 2 шт

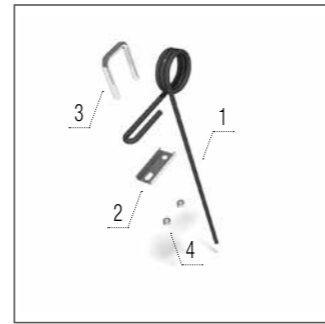


Загорточ – левый

Модели FN, FN_L

- 1 – КМ060269 ПЛЕЧО 1 шт
- 2 – КМ000138 БОЛТ 2 шт
- 3 – КМ000006 ШАЙБА 4 шт
- 4 – КМ000111 ГАЙКА 2 шт

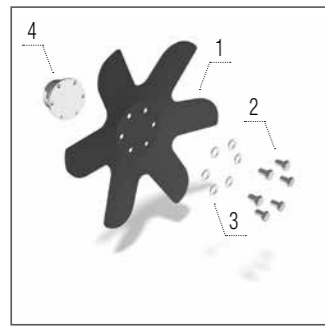
FENIX FO/FO_L



Боронка

Модели FN, FN_L

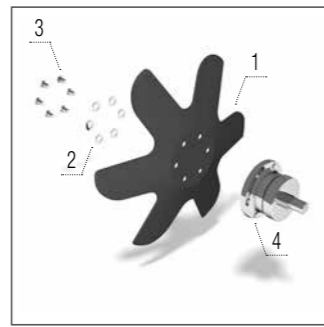
- 1 – КМ030007 БОРОНКА.....1 шт
- 2 – 00002940 ШАЙБА.....1 шт
- 3 – КМ380001 ВИЛКА КАРДАНА.....1 шт
- 4 – КМ000154 ГАЙКА.....2 шт



Боковой диск – правый

Модели FN, FN_L, FO, FO_L

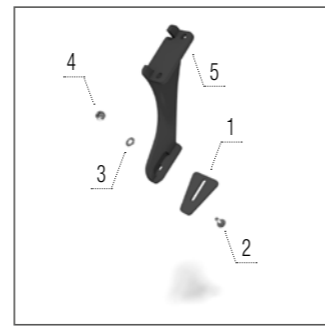
- 1 – КМ060251 ДИСК.....1 шт
- 2 – КМ000463 БОЛТ.....6 шт
- 3 – КМ000056 ШАЙБА.....6 шт
- 4 – КМ040146 СТУПИЦА.....1 шт



Боковой диск – левый

Модели FN, FN_L, FO, FO_L

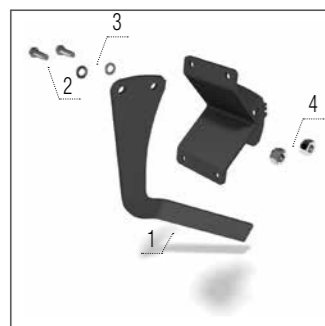
- 1 – КМ060250 ДИСК.....1 шт
- 2 – КМ000463 БОЛТ.....6 шт
- 3 – КМ000056 ШАЙБА.....6 шт
- 4 – КМ040146 СТУПИЦА.....1 шт



Чистики Roadracker

Модели FN, FN_L, FN_RT, FO, FO_L

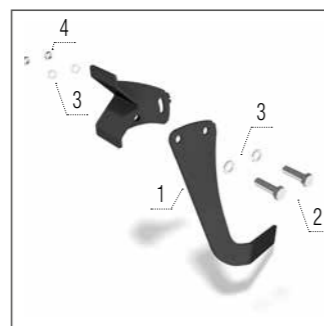
- 1 – 00023579 ЧИСТИК.....1 шт
- 2 – КМ000395 БОЛТ.....1 шт
- 3 – КМ000081 ШАЙБА.....1 шт
- 4 – КМ000155 ГАЙКА.....1 шт
- 5 – 00046816 СТОЙКА.....1 шт



Загортач – правый

Модели FO, FO_L

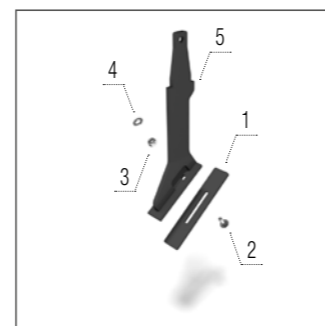
- 1 – 00662949 ПЛЕЧО.....1 шт
- 2 – КМ000138 БОЛТ.....2 шт
- 3 – КМ000006 ШАЙБА.....4 шт
- 4 – КМ000111 ГАЙКА.....2 шт



Загортач – левый

Модели FO, FO_L

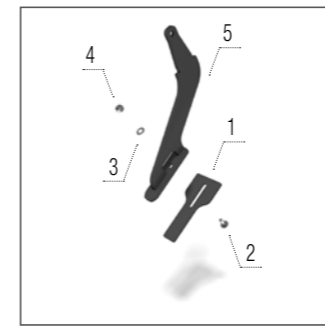
- 1 – 00663000 ПЛЕЧО.....1 шт
- 2 – КМ000138 БОЛТ.....2 шт
- 3 – КМ000006 ШАЙБА.....4 шт
- 4 – КМ000111 ГАЙКА.....2 шт



Чистики V-ring каток

Модели FN, FN_L, FN_RT, FO, FO_L

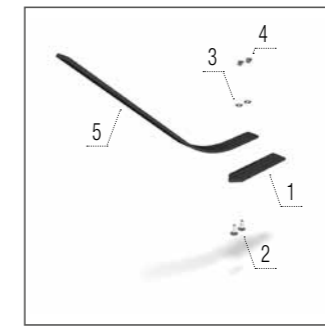
- 1 – 00037392 ЧИСТИК.....1 шт
- 2 – КМ000395 БОЛТ.....1 шт
- 3 – КМ000081 ШАЙБА.....1 шт
- 4 – КМ000155 ГАЙКА.....1 шт
- 5 – 00000754 СТОЙКА.....1 шт



Чистики сегментный каток

Модели FN, FN_L, FN_RT, FO, FO_L

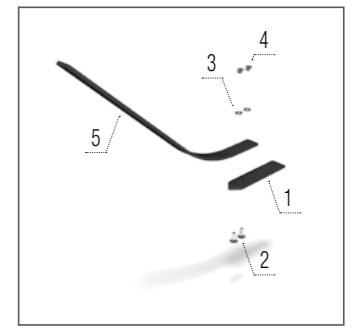
- 1 – 00029738 ЧИСТИК.....1 шт
- 2 – КМ000395 БОЛТ.....1 шт
- 3 – КМ000081 ШАЙБА.....1 шт
- 4 – КМ000155 ГАЙКА.....1 шт
- 5 – 00046596 СТОЙКА.....1 шт



Чистики U-ring каток

Модели FN, FN_L

- 1 – 00712419 ЧИСТИК.....1 шт
- 2 – КМ000395 БОЛТ.....2 шт
- 3 – КМ000081 ШАЙБА.....2 шт
- 4 – КМ000155 ГАЙКА.....2 шт
- 5 – 00713124 ПРУЖИНА.....1 шт



Чистики Spring каток

Модели FN, FN_L

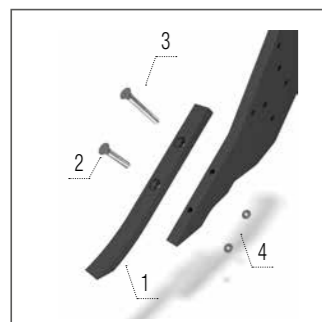
- 1 – 00712418 ЧИСТИК.....1 шт
- 2 – КМ000395 БОЛТ.....2 шт
- 3 – КМ000081 ШАЙБА.....2 шт
- 4 – КМ000155 ГАЙКА.....2 шт
- 5 – 00713124 ПРУЖИНА.....1 шт

КОЛИЧЕСТВО ИЗНОШЕННЫХ ЗАПЧАСТЕЙ

FENIX	FN 3000		FN 3500		FN 4000		
	FN 3000L	FN 3000 RT	FN 3500L	FN 3500 RT	FN 4000 L	FN 4000 RL	
Лапа Clip-On	шт	10	12	13	13	15	19
Долото	шт	10	12	13	13	15	19
Крыло долотьев правое	шт	10	12	13	13	15	19
Крыло долотьев левое	шт	10	12	13	13	15	19
Направляющая пластина – права	шт	6	7	8	6	8	10
Направляющая пластина – лева	шт	4	5	5	7	7	9
Загортач – правый	шт	4	4	5	4	5	6
Загортач – левый	шт	4	4	5	4	5	6
Чистики V-ring каток	шт	22	26	31	26	34	42
Чистики сегментный каток	шт	23	27	33	29	37	45
Чистики Roadracker	шт	23	27	33	29	37	45
Чистики U-ring каток	шт	16	18	24	—	—	—
Чистики Spring каток	шт	13	14	18	22	28	36
Боковой диск – правый	шт	4	4	5	4	5	6
Боковой диск – левый	шт	4	4	5	4	5	6
Боронка	шт	21	24	28	28	36	42

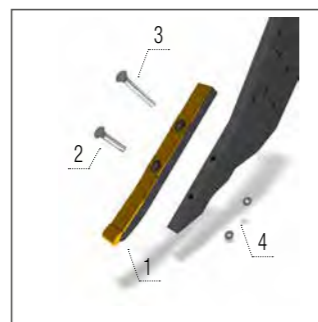


TERRASTRIP ZN



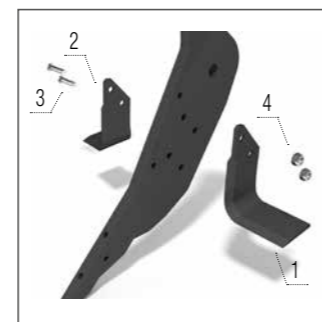
Долото 40 мм

- Модель ZN**
- 1 – КМ060231 ДОЛОТО.....1 шт
 - 2 – КМ000857 БОЛТ1 шт
 - 3 – КМ000906 БОЛТ1 шт
 - 4 – КМ000855 ГАЙКА.....2 шт



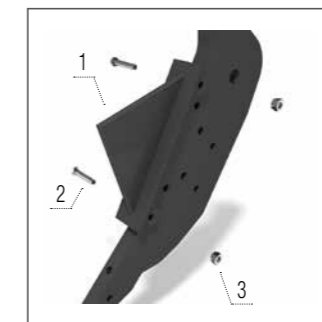
Долото 40 мм
LONG LIFE

- Модель ZN**
- 1 – КМ060340 ДОЛОТО.....1 шт
 - 2 – КМ000854 БОЛТ1 шт
 - 3 – КМ000906 БОЛТ1 шт
 - 4 – КМ000855 ГАЙКА.....2 шт



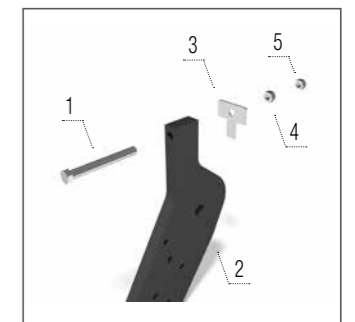
Крыло левое
и правое

- Модель ZN**
- 1 – КМ060351 КРЫЛО.....1 шт
 - 2 – КМ060350 КРЫЛО.....1 шт
 - 3 – КМ000001 БОЛТ.....2 шт
 - 4 – КМ000241 ГАЙКА.....2 шт



Чехол

- Модель ZN**
- 1 – КМ060172 ЧЕХОЛ.....1 шт
 - 2 – КМ000232 БОЛТ2 шт
 - 3 – КМ000154 ГАЙКА.....2 шт



Натяжной болт

- Модель ZN**
- 1 – КМ000091 БОЛТ1 шт
 - 2 – 00723835 СТОЙКА.....1 шт
 - 3 – 00123400 ШАЙБА.....1 шт
 - 4 – КМ000003 ГАЙКА.....1 шт
 - 5 – КМ000323 ГАЙКА.....1 шт

КОЛИЧЕСТВО ИЗНОШЕННЫХ ЗАПЧАСТЕЙ

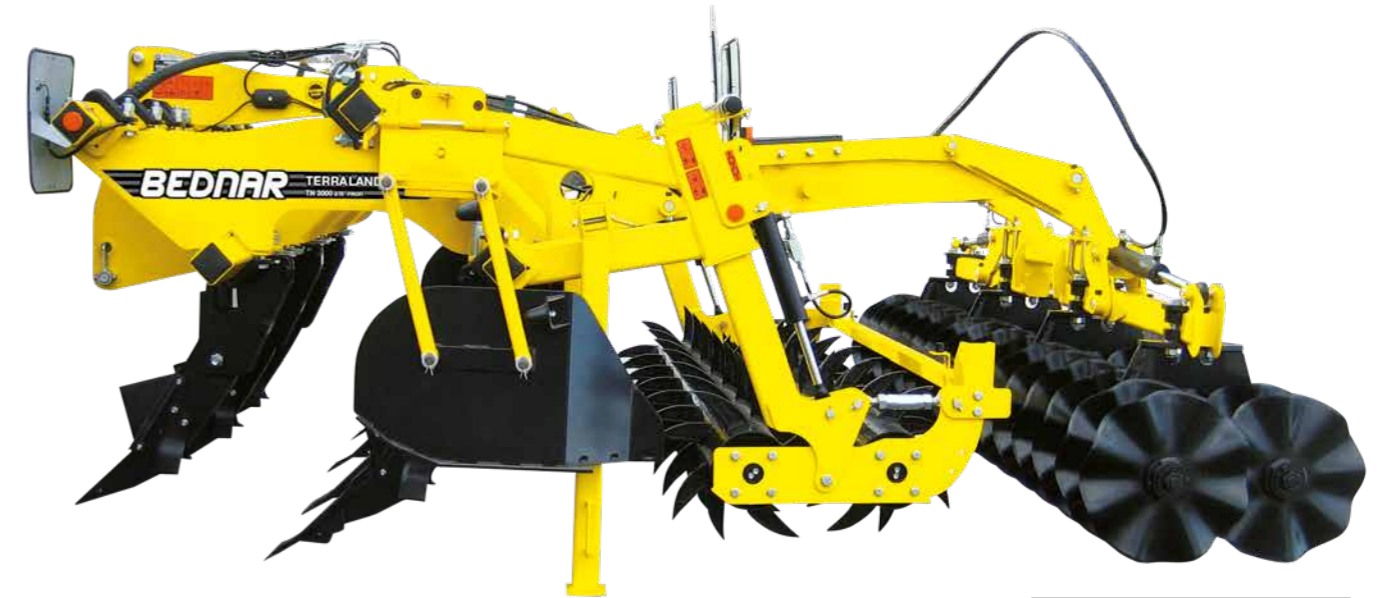
TERRASTRIP		ZN 8R/45	ZN 8R/50	ZN 8/75
Долото	шт	8	8	8
Крыло долотьев правое	шт	8	8	8
Крыло долотьев левое	шт	8	8	8
Нож	шт	8	8	8
Натяжной болт	шт	8	8	8

TERRALAND

рыхлительный культиватор



TERRALAND TN



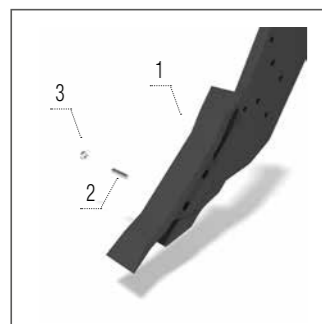
TERRALAND TN_PROFI



Крылья долотьев
185 мм LONG LIFE

Модели D0

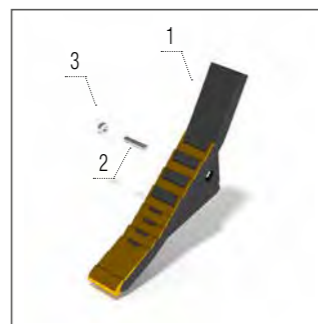
- 1 – КМ060483 КРЫЛО Л.....1 шт
- 2 – КМ060484 КРЫЛО П.....1 шт
- 3 – КМ000163 БОЛТ2 шт
- 4 – КМ000296 ГАЙКА.....2 шт



Долото 70 мм

Модели TN_M, TN_HM, TN_RT, TO

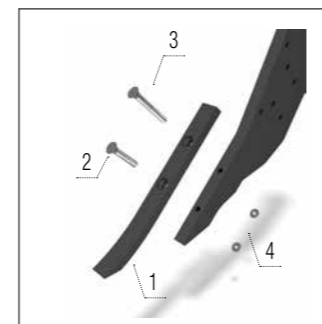
- 1 – КМ060414*/КМ060415** ДОЛОТО...1 шт
- 2 – КМ000479 ШТИФТ.....1 шт
- 3 – КМ000480 КОЛЬЦО.....1 шт



Долото 70 мм
LONG LIFE

Модели TN_M, TN_HM, TN_RT, TO

- 1 – КМ060410*/КМ060411** ДОЛОТО...1 шт
- 2 – КМ000479 ШТИФТ.....1 шт
- 3 – КМ000480 КОЛЬЦО.....1 шт



Долото 40 мм

**Модели TN_M, TN_HM, TN_RT, TO, TN_D, TN_HD,
TN_PROFI**

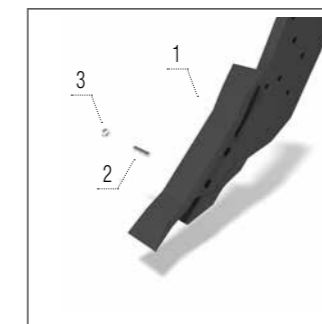
- 1 – КМ060231 ДОЛОТО.....1 шт
- 2 – КМ000857 БОЛТ1 шт
- 3 – КМ000906 БОЛТ1 шт
- 4 – КМ000855 ГАЙКА.....2 шт



Долото 40 мм
LONG LIFE

**Модели TN_M, TN_HM, TN_RT, TO, TN_D, TN_HD,
TN_PROFI**

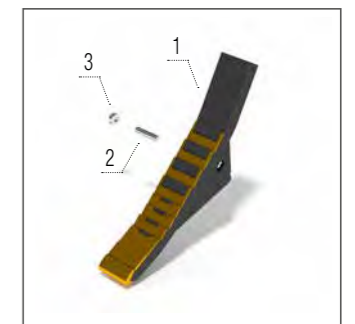
- 1 – КМ060340 ДОЛОТО.....1 шт
- 2 – КМ000854 БОЛТ.....1 шт
- 3 – КМ000906 БОЛТ.....1 шт
- 4 – КМ000855 ГАЙКА.....2 шт



Долото 70 мм

Модели TN_D, TN_HD, TN_PROFI

- 1 – КМ060415 ДОЛОТО1 шт
- 2 – КМ000479 ШТИФТ1 шт
- 3 – КМ000480 КОЛЬЦО.....1 шт



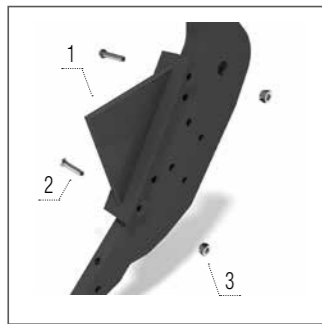
Долото 70 мм
LONG LIFE

Модели TN_D, TN_HD, TN_PROFI

- 1 – КМ060411 ДОЛОТО.....1 шт
- 2 – КМ000479 ШТИФТ.....1 шт
- 3 – КМ000480 КОЛЬЦО.....1 шт

* с версии DA
** к версии DA

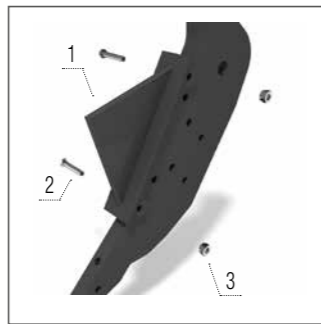
TERRALAND TO



Чехол М

Модели TN_M, TN_HM, TN_RT, TO

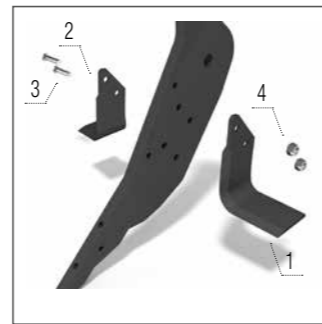
- 1 – КМ060469 ЧЕХОЛ.....1 шт
- 2 – КМ000333 БОЛТ.....2 шт
- 3 – КМ000154 ГАЙКА.....2 шт



Чехол D

Модели TN_D, TN_HD, TN_PROFI

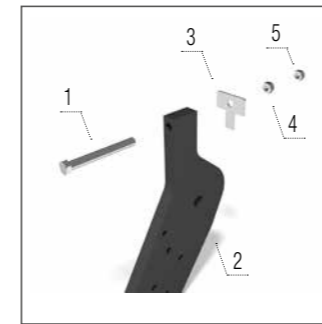
- 1 – КМ060172 ЧЕХОЛ.....1 шт
- 2 – КМ000033 БОЛТ.....2 шт
- 3 – КМ000154 ГАЙКА.....2 шт



Крыло левое и правое

Модели TN_M, TN_HM, TN_RT, TO, TN_D, TN_HD, TN_PROFI

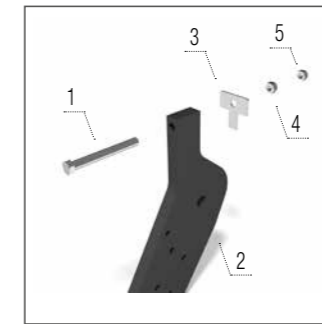
- 1 – КМ060351 КРЫЛО.....1 шт
- 2 – КМ060350 КРЫЛО.....1 шт
- 3 – КМ000550 БОЛТ.....2 шт
- 4 – КМ000241 ГАЙКА.....2 шт



Натяжной болт М

Модели TN_M, TN_HM, TN_RT, TO

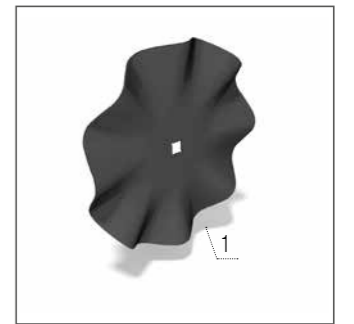
- 1 – КМ000091 БОЛТ.....1 шт
- 2 – 00039317 СТОЙКА.....1 шт
- 3 – 00123400 ШАЙБА.....1 шт
- 4 – КМ000003 ГАЙКА.....1 шт
- 5 – КМ000323 ГАЙКА.....1 шт



Натяжной болт D

Модели TN_D, TN_HD, TN_PROFI

- 1 – КМ000091 БОЛТ.....1 шт
- 2 – 00004666 СТОЙКА.....1 шт
- 3 – 00123400 ШАЙБА.....1 шт
- 4 – КМ000003 ГАЙКА.....1 шт
- 5 – КМ000323 ГАЙКА.....1 шт



Кольтер

Модель TN_Profi

- 1 – КМ060296 ДИСК.....1 шт

КОЛИЧЕСТВО ИЗНОШЕННЫХ ЗАПЧАСТЕЙ

TERRALAND	TN 3000 M5R/D5R TN 3000 HM5R	TN 3000 M7R/D7R TN 3000 HM7R/HD7R TN 3000 D7R PROFI TN 3000 HD7R PROFI	TN 4000 M7R/D7R TN 4000 HD7R PROFI	TN 4000 M9R/D9R TN 4000 HM9R/HD9R TN 4000 D9R PROFI TN 4000 HD9R PROFI
Долото	шт 5	7	7	9
Крыло долотьев правое	шт 5	7	7	9
Крыло долотьев левое	шт 5	7	7	9
Нож	шт 5	7	7	9
Натяжной болт	шт 5	7	7	9
Кольтер модель TN_Profi	шт —	32	40	40

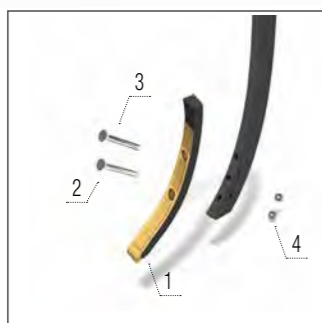
КОЛИЧЕСТВО ИЗНОШЕННЫХ ЗАПЧАСТЕЙ

TERRALAND	TO 4000	TO 5000	TO 6000
Долото	шт 9	11	13
Крыло долотьев правое	шт 9	11	13
Крыло долотьев левое	шт 9	11	13
Нож	шт 9	11	13
Натяжной болт	шт 9	11	13
Кольтер модель TN_Profi	шт —	—	—

TERRALAND DO

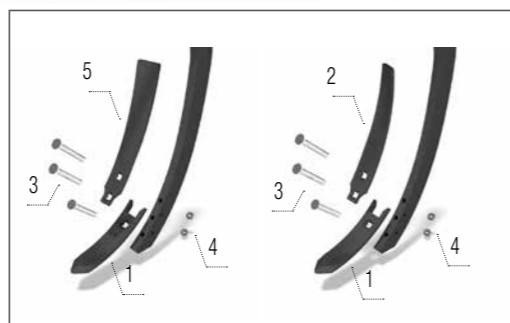
Комбинированный культиватор

TERRALAND DO



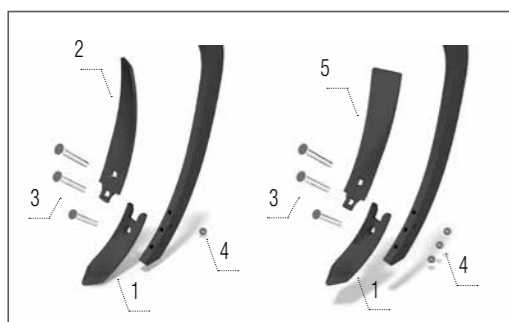
**Долото 40 mm
LONG LIFE**

- Модели DO**
- 1 – КМ060446** ДОЛОТО (от 2019)..... 1 шт
 - 2 – КМ000854 БОЛТ..... 1 шт
 - 3 – КМ000906 БОЛТ..... 1 шт
 - 4 – КМ000855 ГАЙКА..... 2 шт



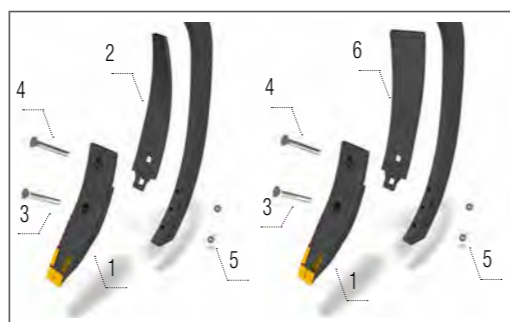
Долото 60 мм

- Модели DO**
- 1 – КМ060436 ДОЛОТО..... 2 шт
 - 2 – КМ060439 НАПРАВЛЯЮЩАЯ ПЛАСТИНА ПРАВАЯ..... 1 шт
 - 3 – КМ000854 БОЛТ..... 6 шт
 - 4 – КМ000855 ГАЙКА..... 6 шт
 - 5 – КМ060440 НАПРАВЛЯЮЩАЯ ПЛАСТИНА ЛЕВАЯ..... 1 шт



Долото 80 мм

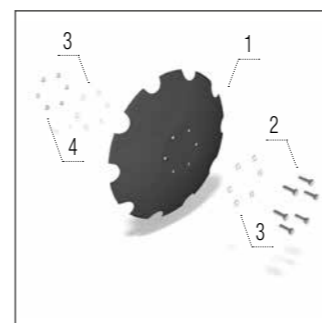
- Модели DO**
- 1 – КМ060437 ДОЛОТО..... 2 шт
 - 2 – КМ060435 НАПРАВЛЯЮЩАЯ ПЛАСТИНА ПРАВАЯ..... 1 шт
 - 3 – КМ000854 БОЛТ..... 6 шт
 - 4 – КМ000855 ГАЙКА..... 6 шт
 - 5 – КМ060438 НАПРАВЛЯЮЩАЯ ПЛАСТИНА ЛЕВАЯ..... 1 шт



Долото 80 мм LONG LIFE

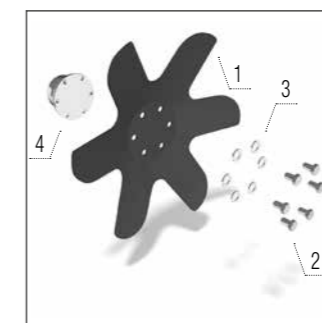
- Модели DO**
- 1 – КМ060402*/ КМ060427** ДОЛОТО..... 2 шт
 - 2 – КМ060435 НАПРАВЛЯЮЩАЯ ПЛАСТИНА ПРАВАЯ..... 1 шт
 - 3 – КМ000854 БОЛТ..... 2 шт
 - 4 – КМ000858 БОЛТ..... 2 шт
 - 5 – КМ000855 ГАЙКА..... 4 шт
 - 6 – КМ060438 НАПРАВЛЯЮЩАЯ ПЛАСТИНА ЛЕВАЯ..... 1 шт

* с версии: DO4000DA, DO5000CA, DO6500BA
** к версии: DO4000DA, DO5000CA, DO6500BA



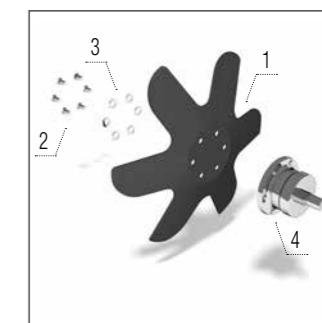
**Зубчатый диск
620 x 6 мм**

- Модель DO**
- 1 – КМ060370 ДИСК..... 1 шт
 - 2 – КМ000969 БОЛТ..... 6 шт
 - 3 – КМ000242 ШАЙБА..... 12 шт
 - 4 – КМ000685 ГАЙКА..... 6 шт



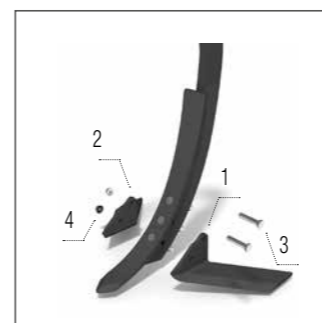
**Боковой диск
– правый**

- Модель DO**
- 1 – КМ060251 ДИСК..... 1 шт
 - 2 – КМ000463 БОЛТ..... 6 шт
 - 3 – КМ000056 ШАЙБА..... 6 шт
 - 4 – КМ040146 СТУПИЦА..... 1 шт



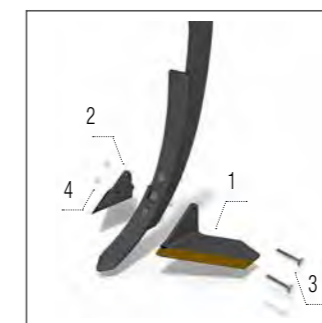
**Боковой диск
– левый**

- Модель DO**
- 1 – КМ060250 ДИСК..... 1 шт
 - 2 – КМ000463 БОЛТ..... 6 шт
 - 3 – КМ000056 ШАЙБА..... 6 шт
 - 4 – КМ040146 СТУПИЦА..... 1 шт



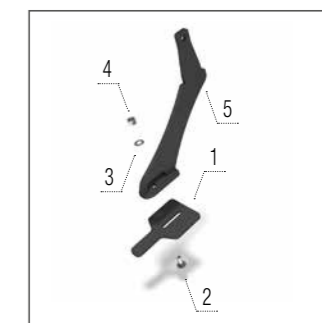
**Крылья долотьев
185 мм**

- Модели DO**
- 1 – КМ060361*/КМ060443* КРЫЛО Л.... 1 шт
 - 2 – КМ060362*/КМ060444* КРЫЛО П.... 1 шт
 - 3 – КМ000548*/КМ000890* БОЛТ..... 2 шт
 - 4 – КМ000296 ГАЙКА..... 2 шт



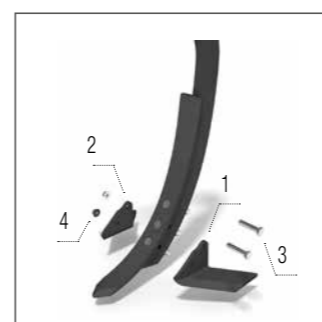
**Крылья долотьев
185 мм LONG LIFE**

- Модели DO**
- 1 – КМ060316*/КМ060447* КРЫЛО Л.... 1 шт
 - 2 – КМ060317*/КМ060448* КРЫЛО П.... 1 шт
 - 3 – КМ000890*/КМ000986* БОЛТ..... 2 шт
 - 4 – КМ000296 ГАЙКА..... 2 шт



**Чистики Cutrack
каток**

- Модель DO**
- 1 – 00830280 ЧИСТИК..... 1 шт
 - 2 – КМ000395 БОЛТ..... 1 шт
 - 3 – КМ000081 ШАЙБА..... 1 шт
 - 4 – КМ000155 ГАЙКА..... 1 шт
 - 5 – 00887377 СТОЙКА..... 1 шт



**Крылья долотьев
125 мм**

- Модели DO**
- 1 – КМ060359*/КМ060441* КРЫЛО Л.... 1 шт
 - 2 – КМ060360*/КМ060442* КРЫЛО П.... 1 шт
 - 3 – КМ000548*/КМ000890* БОЛТ..... 2 шт
 - 4 – КМ000296 ГАЙКА..... 2 шт

КОЛИЧЕСТВО ИЗНОШЕННЫХ ЗАПЧАСТЕЙ

TERRALAND		DO 4000	do 5000	DO 6000
Зубчатый диск 660 x 6 мм	шт	22	26	34
Долото	шт	11	13	17
Направляющая пластина права	шт	6	7	8
Направляющая пластина лева	шт	5	6	7
Крыло долотьев правое	шт	11	13	17
Крыло долотьев левое	шт	11	13	17
Боковой диск – правый	шт	3	4	5
Боковой диск – левый	шт	3	4	5
Чистики Cutrack каток	шт	34	40	52

† до г. 2019
‡ от 2019

ROW-MASTER

Междурядный культиватор

ROW-MASTER RN_S

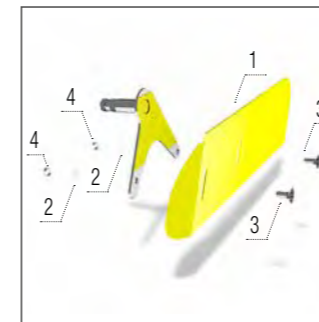


ROW-MASTER RN



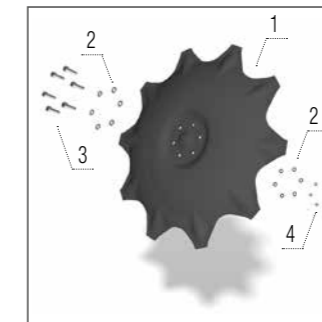
Боронка 6,3 мм

- Модели RN, RN_S**
- 1 – КМ210009 БОРОНКА 1 шт
 - 2 – КМ000372 БОЛТ 1 шт
 - 3 – КМ000121 ШАЙБА 1 шт
 - 4 – КМ000154 ГАЙКА 1 шт



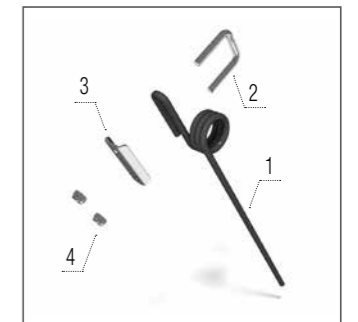
Твердый щит

- Модели RN, RN_S**
- 1 – 01364309 Л / 00777846 П ЩИТ 1 шт
 - 2 – КМ000056 ШАЙБА 2 шт
 - 3 – КМ000329 БОЛТ 2 шт
 - 4 – КМ000154 ГАЙКА 2 шт



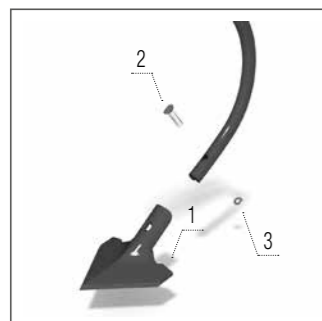
Защитный диск

- Модели RN, RN_S**
- 1 – КМ060347 ДИСК 1 шт
 - 2 – КМ000024 ШАЙБА 12 шт
 - 3 – КМ000879 БОЛТ 6 шт
 - 4 – КМ000157 ГАЙКА 6 шт



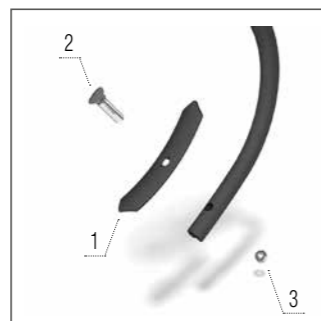
Боронка 10 мм

- Модели RN, RN_S**
- 1 – КМ210013 БОРОНКА 1 шт
 - 2 – КМ000759 ВИЛКА КАРДАНА 1 шт
 - 3 – 00692702 ШАЙБА 1 шт
 - 4 – КМ000155 ГАЙКА 2 шт



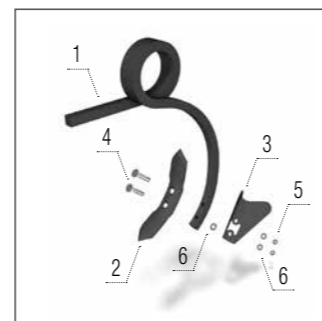
Лапа 150 мм

- Модели RN, RN_S**
- 1 – КМ060310 ЛАПА 1 шт
 - 2 – КМ000221 БОЛТ 1 шт
 - 3 – КМ000848 ГАЙКА 1 шт



Долото 40 мм

- Модели RN, RN_S**
- 1 – КМ060346 ДОЛОТО 1 шт
 - 2 – КМ000221 БОЛТ 1 шт
 - 3 – КМ000848 ГАЙКА 1 шт



Лапа 60 мм

- Модель RN_S**
- 1 – КМ060083 СТОЙКА 1 шт
 - 2 – КМ060324 ЛАПА 1 шт
 - 3 – 00688162 НАПРАВЛЯЮЩАЯ ПЛАСТИНА 1 шт
 - 4 – КМ000616 БОЛТ 2 шт
 - 5 – КМ000325 ГАЙКА 2 шт
 - 6 – КМ000056 ШАЙБА 3 шт

КОЛИЧЕСТВО ИЗНОШЕННЫХ ЗАПЧАСТЕЙ

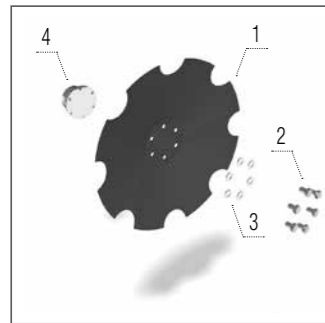
ROW-MASTER		RN 4800	RN 6400	RN 9600	RN 3000 S	RN 6000 S	RN 9000 S
Лапа 150 мм	шт	25–31	34–38	55–61	19	37	55
Долото 40 мм	шт	7–9	16–24	22–36	12	24	36
Долото 60 мм	шт	12–16	9–13	12–19	7	13	19
Защитный диск	шт	12–16	16–24	22–36	12	24	36
Твердый щит	шт	12–16	16–24	22–36	12	24	36
Боронка 10 мм	шт	16–22	24–28	34–37	12	24	36
Боронка 6,3 мм	шт	—	—	—	19	37	55



OMEGA 00_L



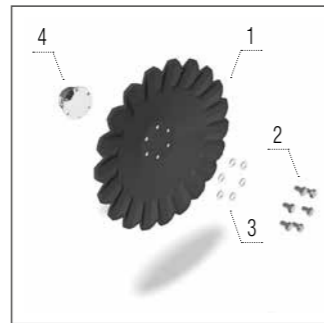
OMEGA 00_FL



**Зубчатый диск
460 × 5 мм**

Модели 00, 00_F, 00_L, 00_FL, 00_FL

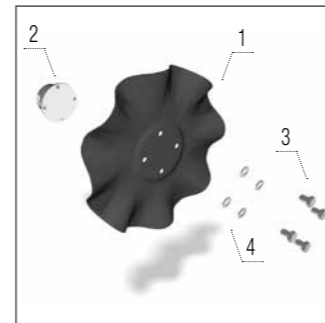
1 – КМ060335 ДИСК.....	1 шт
2 – КМ000489 БОЛТ.....	6 шт
3 – КМ000056 ШАЙБА.....	6 шт
4 – КМ040146 СТУПИЦА.....	1 шт



А-диск 460 × 5 мм

Модели 00, 00_F, 00_L, 00_FL, 00_FL

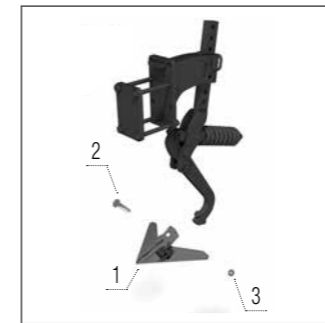
1 – КМ060434 ДИСК.....	1 шт
2 – КМ000489 БОЛТ.....	6 шт
3 – КМ000056 ШАЙБА.....	6 шт
4 – КМ040146 СТУПИЦА.....	1 шт



Кольтер

Модель 00, 00_L

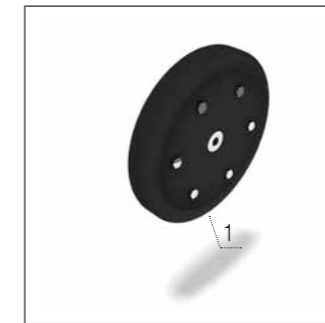
1 – КМ060343 ДИСК.....	1 шт
2 – КМ040110 СТУПИЦА.....	6 шт
3 – КМ000489 БОЛТ.....	6 шт
4 – КМ000056 ШАЙБА.....	1 шт



**Лапа
следорыхлителей**

Модели 00, 00_F, 00_L

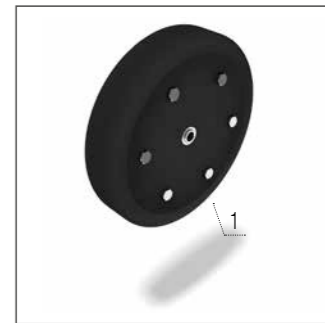
1 – КМ060086 ЛАПА.....	1 шт
2 – КМ000616 БОЛТ.....	1 шт
3 – КМ000296 ГАЙКА.....	1 шт



**Колесо настройки
глубины 330 × 50**

Модели 00, 00_F, 00_L, 00_FL, 00_FL

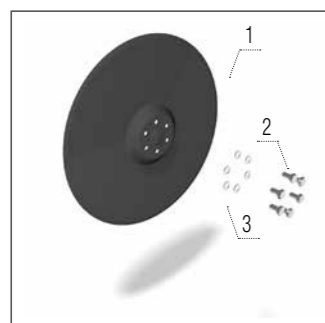
1 – КМ410213 КОЛЬЦО.....	1 шт
--------------------------	------



**Колесо настройки
глубины 330 × 65**

Модели 00, 00_F, 00_L, 00_FL, 00_FL

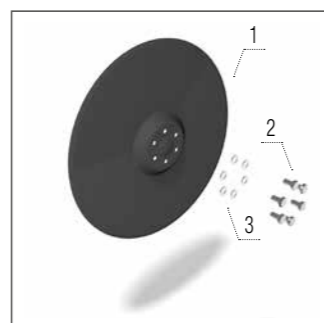
1 – КМ410212 КОЛЬЦО.....	1 шт
--------------------------	------



**Диски для внесения
удобрения**

Модель 00_F, 00_FL

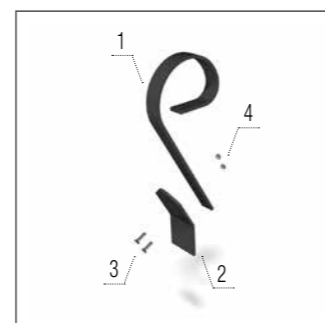
1 – КМ060284 ДИСК.....	1 шт
2 – КМ000695 БОЛТ.....	6 шт
3 – КМ000219 ШАЙБА.....	6 шт



Высевающие диски

Модели 00, 00_F, 00_L, 00_FL, 00_FL

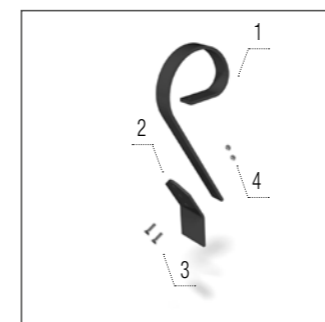
1 – КМ060284 ДИСК.....	1 шт
2 – КМ000695 БОЛТ.....	6 шт
3 – КМ000219 ШАЙБА.....	6 шт



Планка Crushbar

Модели 00, 00_F, 00_L, 00_FL, 00_FL

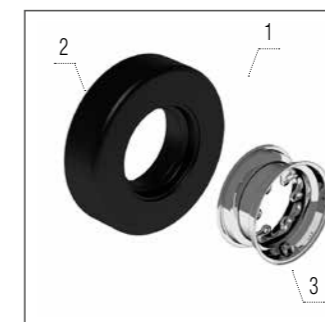
1 – КМ060349 СТОЙКА.....	1 шт
2 – КМ060136 ЛИСТ МЕТАЛЛА.....	1 шт
3 – КМ000851 БОЛТ.....	2 шт
4 – КМ000848 ГАЙКА.....	2 шт



**Пластина Crushbar –
задняя планка**

Модели 00, 00_F, 00_L, 00_FL, 00_FL

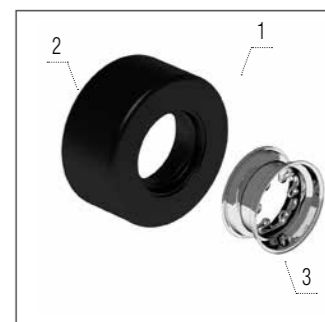
1 – КМ060189 СТОЙКА.....	1 шт
2 – КМ060136 ЛИСТ МЕТАЛЛА.....	1 шт
3 – КМ000851 БОЛТ.....	2 шт
4 – КМ000848 ГАЙКА.....	2 шт



Колеса Frontpack

Модели 00, 00_F, 00_L, 00_FL, 00_FL

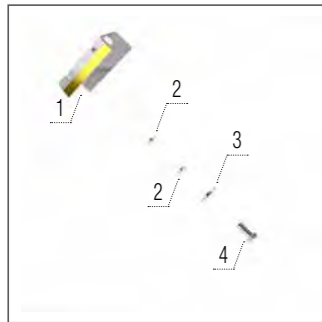
1 – КМ051017 КОЛЬЦО.....	1 шт
2 – КМ051016 ШИНА.....	1 шт
3 – КМ051015 ДИСК КОЛЕСА.....	1 шт



Задние колеса

Модели 00, 00_F, 00_L, 00_FL, 00_FL

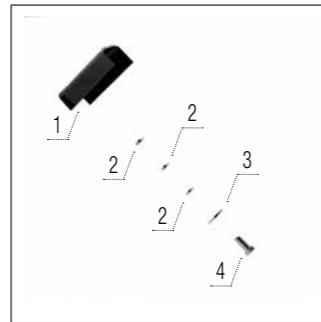
1 – КМ051000 КОЛЬЦО.....	1 шт
2 – КМ050633 ШИНА.....	1 шт
3 – КМ050017 ДИСК КОЛЕСА.....	1 шт



**Чистик
высевающего диска
Karbide**

Модели 00, 00_F, 00_L, 00_FL, 00_FL

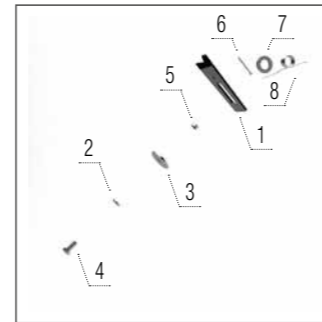
- 1 – 01290453 ЧИСТИК..... 1 шт
- 2 – КМ000027 ШАЙБА 2 шт
- 3 – КМ000935 ШАЙБА 1 шт
- 4 – КМ000256 БОЛТ 1 шт



**Чистик
высевающего диска
U**

Модели 00, 00_F, 00_L, 00_FL, 00_FL

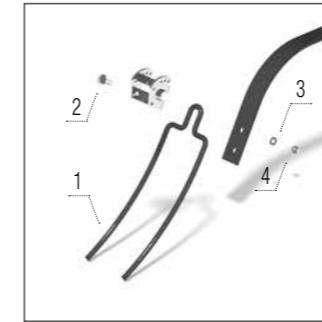
- 1 – 01383911 МЕТАЛЛА..... 1 шт
- 2 – КМ000027 ШАЙБА 3 шт
- 3 – КМ000935 ШАЙБА 1 шт
- 4 – КМ000256 БОЛТ 1 шт



**Чистик
высевающего диска
Standard**

Модели 00, 00_F, 00_L, 00_FL, 00_FL

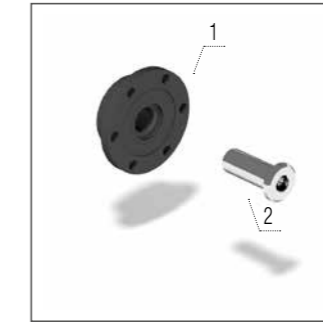
- 1 – 00803410 ЧИСТИК..... 1 шт
- 2 – КМ000219 ШАЙБА 1 шт
- 3 – 00397321 ШАЙБА..... 1 шт
- 4 – КМ000256 БОЛТ 1 шт
- 5 – 00288400 ВТУЛКА 1 шт
- 6 – КМ000194 ШПЛИНТ..... 1 шт
- 7 – КМ000005 ШАЙБА 1 шт
- 8 – 00710067 ПРУЖИНА..... 1 шт



**Боронки за
высевающим сошником**

Модели 00, 00_F, 00_L, 00_FL, 00_FL

- 1 – КМ210005 БОРОНКА 1 шт
- 2 – КМ000395 БОЛТ 1 шт
- 3 – КМ000081 ШАЙБА 1 шт
- 4 – КМ000155 ГАЙКА..... 1 шт

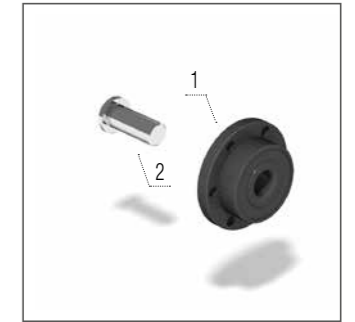


**Подшипник
высевающий сошник**

Модели 00, 00_F, 00_L, 00_FL, 00_FL

- 1 – КМ040148 ПОДШИПНИК 1 шт
- 2 – КМ000766 БОЛТ 6 шт

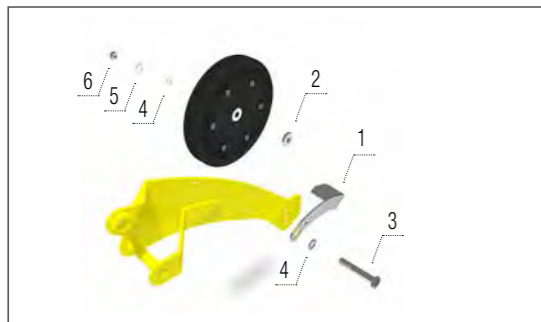
* левая нить ** правая нить



**Подшипник
высевающий сошник**

Модели 00, 00_F, 00_L, 00_FL, 00_FL

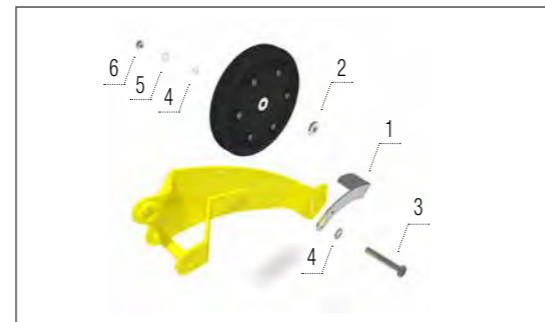
- 1 – КМ040148 ПОДШИПНИК 1 шт
- 2 – КМ000767 БОЛТ 6 шт



Чистик колеса настройки глубины 330 x 50

Модели 00, 00_F, 00_L, 00_FL, 00_FL

- 1 – 00402322 ЧИСТИК..... 1 шт
- 2 – 00152269 ВТУЛКА 1 шт
- 3 – КМ000331 БОЛТ 1 шт
- 4 – КМ000005 ШАЙБА 2 шт
- 5 – 00175108 ВТУЛКА 1 шт
- 6 – КМ000323 ГАЙКА..... 1 шт



Чистик колеса настройки глубины 330 x 65

Модели 00, 00_F, 00_L, 00_FL, 00_FL

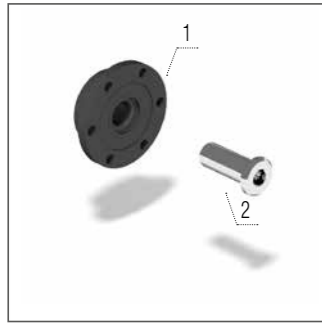
- 1 – 00402322 ЧИСТИК..... 1 шт
- 2 – 00601518 ВТУЛКА 1 шт
- 3 – КМ000331 БОЛТ 1 шт
- 4 – КМ000005 ШАЙБА 2 шт
- 5 – 00175108 ВТУЛКА 1 шт
- 6 – КМ000323 ГАЙКА..... 1 шт

КОЛИЧЕСТВО ИЗНОШЕННЫХ ЗАПЧАСТЕЙ

OMEGA	OO 3000 OO 3000 Ferti OO 3000 L	OO 4000 OO 4000 Ferti OO 4000 L	OO 6000 OO 6000 Ferti OO 6000 L	OO 8000 L
Зубчатый диск 460 x 5 мм	шт 24	32	48	64
A-диск 460 x 5 мм	шт 24	32	48	64
Планка Crushbar (следорыхлитель / без следорыхлителей)	шт 6/12	11/15	19/23	23/27
Пластина Crushbar – задняя планка	шт 12	16	24	32
Кольтер	шт 24	16/12	48	64
Диски для внесения удобрения (12,5/16,7 см)	шт —/—	32/24	48/36	64/48
Высевающие диски (12,5/16,7 см)	шт 48/36	64/48	96/72	128/96
Чистик высевающего диска Standard (12,5/16,7 см)	шт 24/18	32/24	48/36	64/48
Чистик высевающего диска Karbid (12,5/16,7 см)	шт 24/18	32/24	48/36	64/48
Чистик высевающего диска U (12,5/16,7 см)	шт 24/18	32/24	48/36	64/48
Колесо настройки глубины 330 x 50 (12,5/16,7 см)	шт 24/18	32/24	48/36	64/48
Колесо настройки глубины 330 x 65 (12,5/16,7 см)	шт 24/18	32/24	48/36	64/48
Чистик колеса настройки глубины 330 x 50 (12,5 см)	шт 24	32	48	64
Чистик колеса настройки глубины 330 x 50 (16,7 см)	шт 18	24	36	48
Чистик колеса настройки глубины 330 x 65 (12,5 см)	шт 24	32	48	64
Чистик колеса настройки глубины 330 x 65 (16,7 см)	шт 18	24	36	48
Колеса Frontpack	шт 4	8	14	20
Задние колеса	шт 6	8	12	16
Подшипник высевающий сошник (12,5 см)	шт 48	64	96	128
Подшипник высевающий сошник (16,7 см)	шт 36	48	72	96
Подшипник сошника для внесения удобрения (12,5 см)	шт —	32	48	64
Подшипник сошника для внесения удобрения (16,7 см)	шт —	24	36	48
Боронки за высевающим сошником (12,5 см)	шт 12	16	24	32
Боронки за высевающим сошником (16,7 см)	шт 9	12	18	24
Лапа следорыхлителей	шт 4	4	4	4

MULCHER MO

мульчирователи

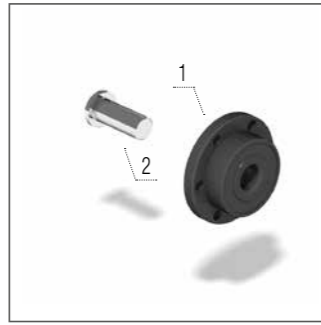


Подшипник сошника для внесения удобрения

Модель 00_FL

- 1 – КМ040148 ПОДШИПНИК1 шт
- 2 – КМ000766 БОЛТ6 шт

* левая нить ** правая нить



Подшипник сошника для внесения удобрения

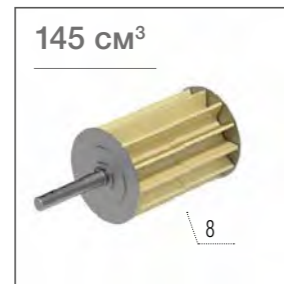
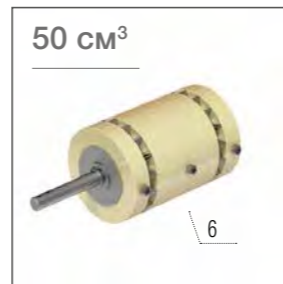
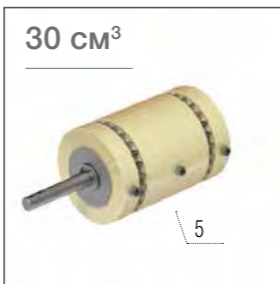
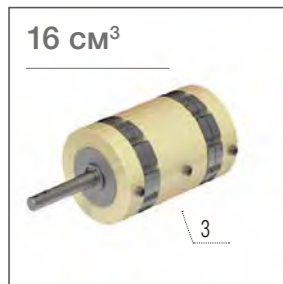
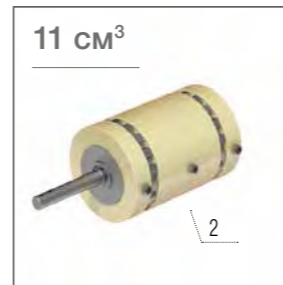
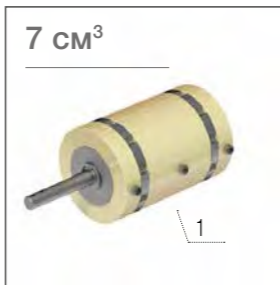
Модель 00_FL

- 1 – КМ040148 ПОДШИПНИК1 шт
- 2 – КМ000767 БОЛТ6 шт

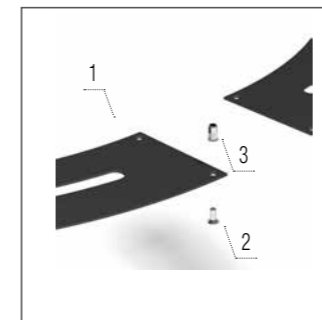
Обзор семенных катков

Модели 00, 00_L, 00_FL

- 1 – КМ420007 ЦИЛИНДР 1 шт
- 2 – КМ420011 ЦИЛИНДР 1 шт
- 3 – КМ420016 ЦИЛИНДР 1 шт
- 4 – КМ420022 ЦИЛИНДР 1 шт
- 5 – КМ420030 ЦИЛИНДР 1 шт
- 6 – КМ420050 ЦИЛИНДР 1 шт
- 7 – КМ420100 ЦИЛИНДР 1 шт
- 8 – КМ420145 ЦИЛИНДР 1 шт
- 9 – КМ420150 ЦИЛИНДР 1 шт
- 10 – КМ420290 ЦИЛИНДР 1 шт
- 11 – КМ420305 ЦИЛИНДР 1 шт
- 12 – КМ420395 ЦИЛИНДР 1 шт
- 13 – КМ420580 ЦИЛИНДР 1 шт
- 14 – КМ420790 ЦИЛИНДР 1 шт



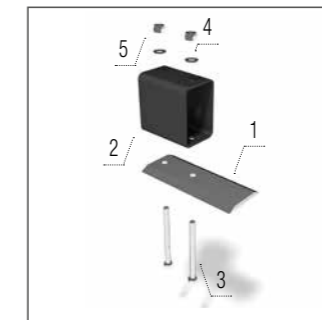
MULCHER MO



Армирование

Модель MO

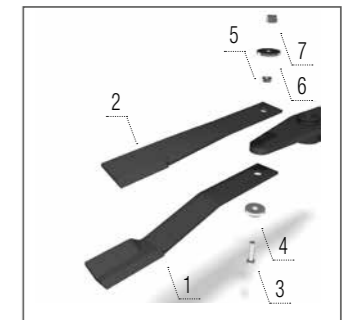
- 1 – 00785717 СЕГМЕНТ4 шт
- 2 – КМ000320 БОЛТ24 шт
- 3 – КМ000733 ГАЙКА24 шт



Передний противорежущий нож

Модель MO

- 1 – КМ060108 НОЖ1 шт
- 2 – 00021099 ПРОФИЛЬНАЯ ТРУБА1 шт
- 3 – КМ000295 БОЛТ1 шт
- 4 – КМ000005 ШАЙБА1 шт
- 5 – КМ000057 ГАЙКА1 шт



Нож

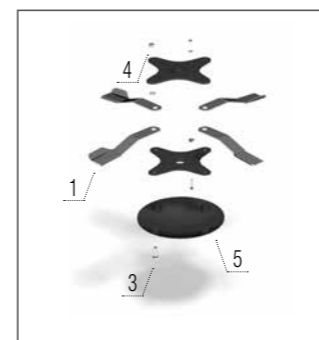
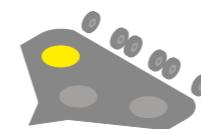
Модель MO

- 1 – КМ060134 НОЖ1 шт
- 2 – КМ060127 НОЖ1 шт
- 3 – 00021142 БОЛТ1 шт
- 4 – 00021234 ЧЕХОЛ1 шт
- 5 – 00021422 ВТУЛКА1 шт
- 6 – 00021158 ПЛАСТИНА1 шт
- 7 – КМ000228 ГАЙКА1 шт

КОЛИЧЕСТВО ИЗНОШЕННЫХ ЗАПЧАСТЕЙ

MULCHER		MO 2500
Нож	шт	4
Передний противорежущий нож	шт	2
Армирование	шт	4

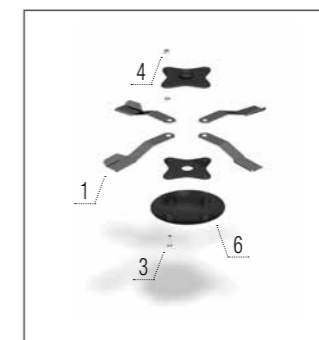
MULCHER MZ



Ножи травяные – левое + Чехол ротора

Модель MZ 4500

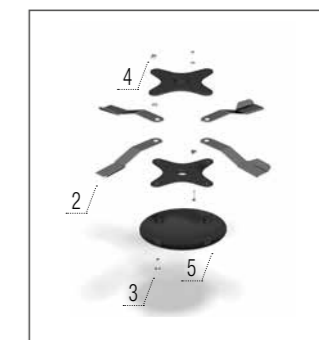
1 – КМ060134 НОЖ.....	4 шт
3 – КМ000552 БОЛТ.....	4 шт
4 – КМ000228 ГАЙКА.....	4 шт
5 – 00021106 ЧЕХОЛ.....	1 шт



Ножи травяные – среднее + Чехол ротора

Модель MZ 4500

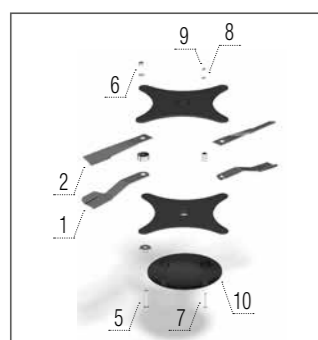
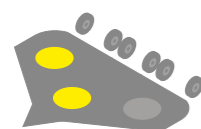
1 – КМ060134 НОЖ.....	4 шт
3 – КМ000552 БОЛТ.....	4 шт
4 – КМ000228 ГАЙКА.....	4 шт
6 – 00021237 ЧЕХОЛ.....	1 шт



Ножи травяные – правое + Чехол ротора

Модель MZ 4500

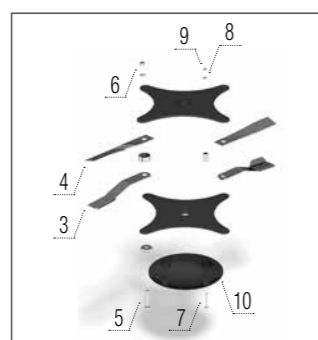
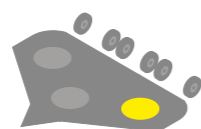
2 – КМ060135 НОЖ.....	4 шт
3 – КМ000552 БОЛТ.....	4 шт
4 – КМ000228 ГАЙКА.....	4 шт
5 – 00021106 ЧЕХОЛ.....	1 шт



Ножи для кукурузы – левое + Чехол ротора

Модель MZ 6000

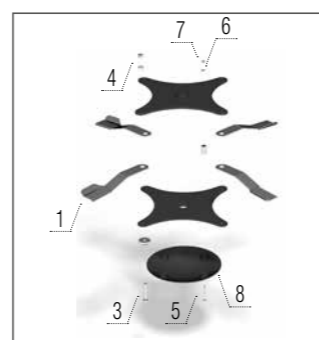
1 – КМ060134 НОЖ.....	2 шт
2 – КМ060127 НОЖ.....	2 шт
5 – КМ000326 БОЛТ.....	4 шт
6 – КМ000228 ГАЙКА.....	4 шт
7 – КМ000104 БОЛТ.....	4 шт
8 – КМ000005 ШАЙБА.....	4 шт
9 – КМ000057 ГАЙКА.....	4 шт
10 – 00021135 ЧЕХОЛ.....	1 шт



Ножи для кукурузы – правое + Чехол ротора

Модель MZ 6000

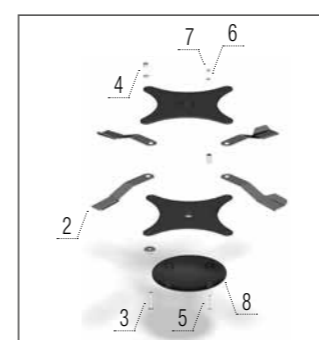
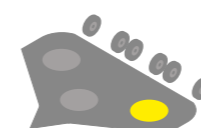
3 – КМ060135 НОЖ.....	2 шт
4 – КМ060126 НОЖ.....	2 шт
5 – КМ000326 БОЛТ.....	4 шт
6 – КМ000228 ГАЙКА.....	4 шт
7 – КМ000104 БОЛТ.....	4 шт
8 – КМ000005 ШАЙБА.....	4 шт
9 – КМ000057 ГАЙКА.....	4 шт
10 – 00021135 ЧЕХОЛ.....	1 шт



Ножи травяные – левое + Чехол ротора

Модель MZ 6000

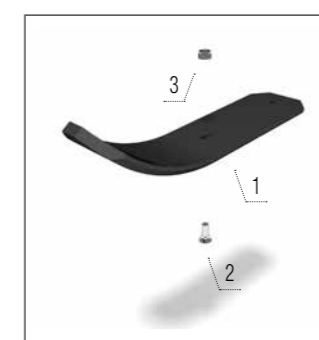
1 – КМ060134 НОЖ.....	4 шт
3 – КМ000552 БОЛТ.....	4 шт
4 – КМ000228 ГАЙКА.....	4 шт
5 – КМ000352 БОЛТ.....	4 шт
6 – КМ000005 ШАЙБА.....	4 шт
7 – КМ000057 ГАЙКА.....	4 шт
8 – 00021135 ЧЕХОЛ.....	1 шт



Ножи травяные – правое + Чехол ротора

Модель MZ 6000

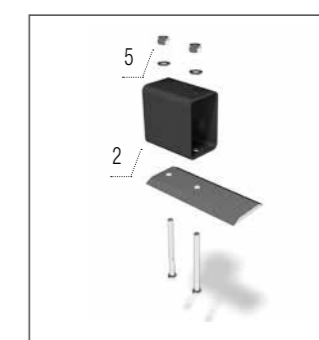
2 – КМ060135 НОЖ.....	4 шт
3 – КМ000552 БОЛТ.....	4 шт
4 – КМ000228 ГАЙКА.....	4 шт
5 – КМ000352 БОЛТ.....	4 шт
6 – КМ000005 ШАЙБА.....	4 шт
7 – КМ000057 ГАЙКА.....	4 шт
8 – 00021135 ЧЕХОЛ.....	1 шт



Защитные пластины

Модель MZ 4500

1 – 00030705 БАЛКА.....	1 шт
2 – КМ000143 БОЛТ.....	2 шт
3 – КМ000154 ГАЙКА.....	2 шт



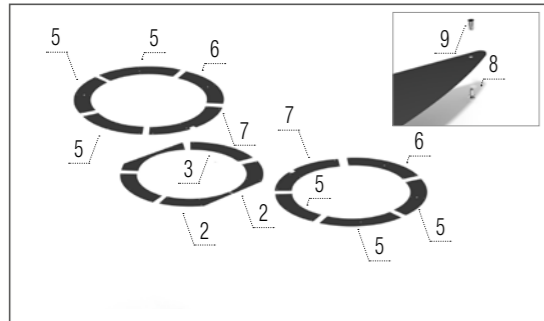
Передний противорезущий нож

Модель MZ

1 – КМ060108 НОЖ.....	1 шт
2 – 00021589 ПРОФИЛЬНАЯ ТРУБА.....	1 шт
3 – КМ000379 БОЛТ.....	1 шт
4 – КМ000005 ШАЙБА.....	1 шт
5 – КМ000057 ГАЙКА.....	1 шт

MULCHER MZ

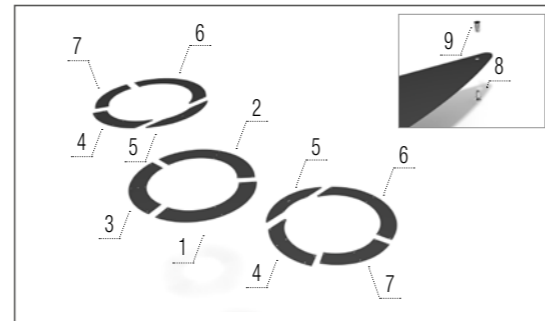
мульчирователи



Армирование

Модель MZ 6000

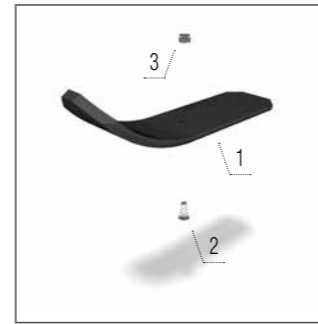
1 – 00786846 ЛИСТ МЕТАЛЛА	1 шт
2 – 00786839 ЛИСТ МЕТАЛЛА	2 шт
3 – 00786862 ЛИСТ МЕТАЛЛА	1 шт
4 – 00786841 ЛИСТ МЕТАЛЛА	1 шт
5 – 00786840 ЛИСТ МЕТАЛЛА	6 шт
6 – 00786861 ЛИСТ МЕТАЛЛА	2 шт
7 – 00786853 ЛИСТ МЕТАЛЛА	2 шт
8 – КМ000733 ГАЙКА	6 шт
9 – КМ000320 БОЛТ	6 шт



Армирование

Модель MZ 4500

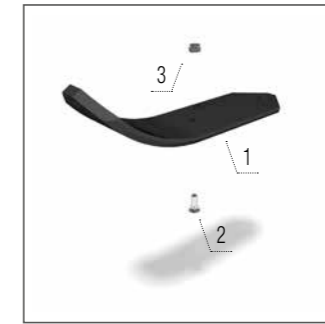
1 – 00786244 ЛИСТ МЕТАЛЛА	1 шт
2 – 00786247 ЛИСТ МЕТАЛЛА	1 шт
3 – 00786273 ЛИСТ МЕТАЛЛА	1 шт
4 – 00786263 ЛИСТ МЕТАЛЛА	2 шт
5 – 00786271 ЛИСТ МЕТАЛЛА	2 шт
6 – 00786266 ЛИСТ МЕТАЛЛА	2 шт
7 – 00786242 ЛИСТ МЕТАЛЛА	2 шт
8 – КМ000733 ГАЙКА	6 шт
9 – КМ000320 БОЛТ	6 шт



Защитные пластины боковой рамы

Модель MZ 6000

1 – 00030705 БАЛКА	1 шт
2 – КМ000143 БОЛТ	2 шт
3 – КМ000154 ГАЙКА	2 шт



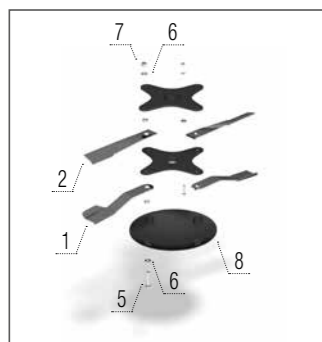
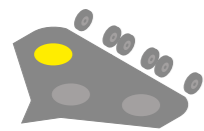
Защитные пластины средней рамы

Модель MZ 6000

1 – 00049821 БАЛКА	1 шт
2 – КМ000143 БОЛТ	2 шт
3 – КМ000154 ГАЙКА	2 шт

КОЛИЧЕСТВО ИЗНОШЕННЫХ ЗАПЧАСТЕЙ

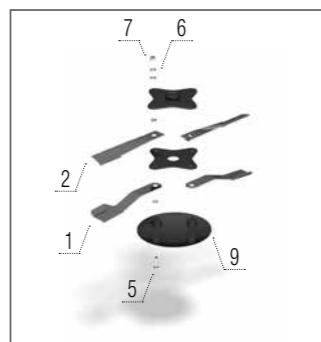
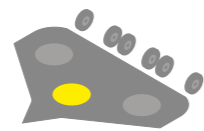
MULCHER		MZ 4500	MZ 6000
Ножи для кукурузы загнутые	шт	6	6
Ножи для кукурузы прямые	шт	6	6
Ножи травяные	шт	12	12
Передний противорежущий нож	шт	3	3
Защитные пластины	шт	4	4
Чехол ротора	шт	3	3
Армирование	шт	11	15



Ножи для кукурузы – левое + Чехол ротора

Модель MZ 4500

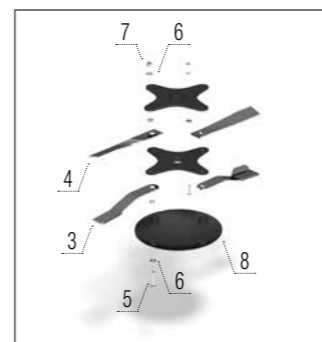
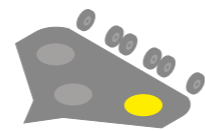
1 – КМ060134 НОЖ	2 шт
2 – КМ060127 НОЖ	2 шт
5 – КМ000275 БОЛТ	4 шт
6 – КМ000020 ШАЙБА	8 шт
7 – КМ000228 ГАЙКА	4 шт
8 – 00021106 ЧЕХОЛ	1 шт



Ножи для кукурузы – среднее + Чехол ротора

Модель MZ 4500

1 – КМ060134 НОЖ	2 шт
2 – КМ060127 НОЖ	2 шт
5 – КМ000275 БОЛТ	4 шт
6 – КМ000020 ШАЙБА	8 шт
7 – КМ000228 ГАЙКА	4 шт
9 – 00021237 ЧЕХОЛ	1 шт



Ножи для кукурузы – правое + Чехол ротора

Модель MZ 4500

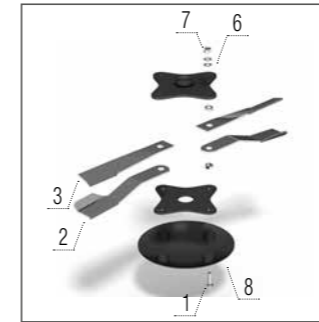
3 – КМ060135 НОЖ	2 шт
4 – КМ060126 НОЖ	2 шт
5 – КМ000275 БОЛТ	4 шт
6 – КМ000020 ШАЙБА	8 шт
7 – КМ000228 ГАЙКА	4 шт
8 – 00021106 ЧЕХОЛ	1 шт

MULCHER MM

мульчирователи

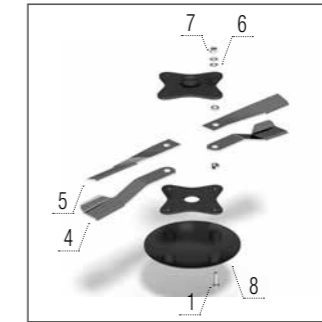


MULCHER MM



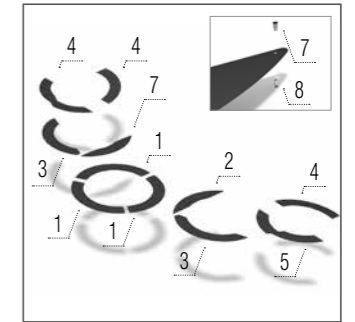
Ножи для кукурузы – левое + Чехол ротора

Модель MM	
1 – КМ000275 БОЛТ	4 шт
2 – КМ060134 НОЖ	2 шт
3 – КМ060127 НОЖ	2 шт
6 – КМ000020 ШАЙБА	8 шт
7 – КМ000228 ГАЙКА	4 шт
8 – 00021237 ЧЕХОЛ	1 шт



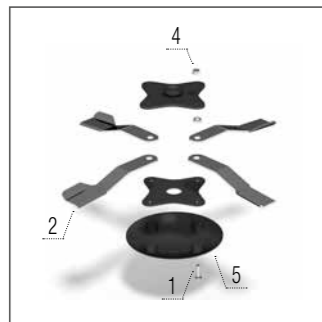
Ножи для кукурузы – правое + Чехол ротора

Модель MM	
1 – КМ000275 БОЛТ	4 шт
4 – КМ060135 НОЖ	2 шт
5 – КМ060126 НОЖ	2 шт
6 – КМ000020 ШАЙБА	8 шт
7 – КМ000228 ГАЙКА	4 шт
8 – 00021237 ЧЕХОЛ	1 шт



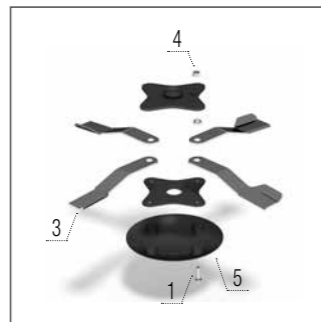
Армирование

Модель MM	
1 – 00785223 ЛИСТ МЕТАЛЛА	3 шт
2 – 00785208 ЛИСТ МЕТАЛЛА	2 шт
3 – 00785218 ЛИСТ МЕТАЛЛА	2 шт
4 – 00785212 ЛИСТ МЕТАЛЛА	2 шт
5 – 00785204 ЛИСТ МЕТАЛЛА	1 шт
6 – 00785222 ЛИСТ МЕТАЛЛА	1 шт
7 – КМ000733 ГАЙКА	64 шт
8 – КМ000320 БОЛТ	64 шт



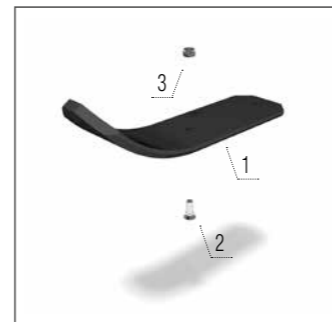
Ножи травяные – левое + Чехол ротора

Модель MM	
1 – КМ000552 БОЛТ	4 шт
2 – КМ060134 НОЖ	4 шт
4 – КМ000228 ГАЙКА	4 шт
5 – 00021237 ЧЕХОЛ	1 шт



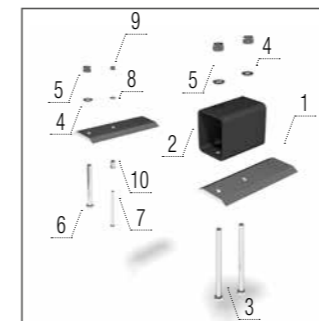
Ножи травяные – правое + Чехол ротора

Модель MM	
1 – КМ000552 БОЛТ	4 шт
3 – КМ060135 НОЖ	4 шт
4 – КМ000228 ГАЙКА	4 шт
5 – 00021237 ЧЕХОЛ	1 шт



Защитные пластины

Модель MM	
1 – 00030705 БАЛКА	1 шт
2 – КМ000143 БОЛТ	2 шт
3 – КМ000154 ГАЙКА	2 шт



Передний противорежущий нож

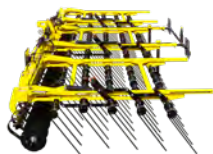
Модель MM	
1 – 00021589 ПРОФИЛЬНАЯ ТРУБА	1 шт
2 – КМ060108 НОЖ	2 шт
3 – КМ000348 БОЛТ	2 шт
4 – КМ000005 ШАЙБА	3 шт
5 – КМ000057 ГАЙКА	3 шт
6 – КМ000012 БОЛТ	1 шт
7 – КМ000147 БОЛТ	1 шт
8 – КМ000081 ШАЙБА	1 шт
9 – КМ000155 ГАЙКА	1 шт
10 – 00021203 ВТУЛКА	1 шт

КОЛИЧЕСТВО ИЗНОШЕННЫХ ЗАПЧАСТЕЙ

MULCHER		MM 7000
Ножи для кукурузы загнутые	шт	10
Ножи для кукурузы прямые	шт	10
Ножи травяные	шт	20
Армирование	шт	5
Передний противорежущий нож	шт	4
Чехол ротора	шт	5
Защитные пластины	шт	11

Ассортимент

обработка почвы



STRIEGEL-PRO

Полевые бороны



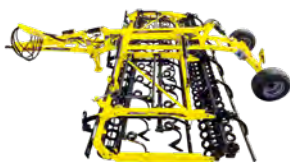
SWIFTERDISC

Дисковый луцильник



ATLAS

Дисковый луцильник



SWIFTER

Предпосевной компактор



FENIX

Универсальный культиватор



TERRALAND

Глубокорыхлитель



CUTTERPACK

Прицепной каток



PRESSPACK

Прицепной каток



TERRALAND DO

Комбинированный культиватор

посев и удобрение



OMEGA

Сеялка



FERTI-BOX

Бункер для удобрения



ALFA DRILL

Посевная единица

междурядное культивирование мульчирование



ROW-MASTER

Междурядный культиватор



MULCHER

Роторный мульчирователь

BEDNAR FMT, s. r. o.
Lohenicka 607
190 17 Praha-Vinor
Czech Republic



info@bednarfmt.com
www.bednar-machinery.com



* M A 0 0 0 3 0 5 *